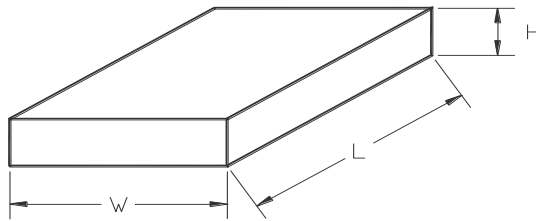


# GRAFIITIT BLOKIT

## TUOTERYHMÄ 4101/4102/4105/4106/4107



### VAKIOKOOT

ISEM-3 4101		
Rouh./Viimeistelytyöst.		
L	W	H
620	305	160

ISO-63 4102		
Viimeistely/Tarkkuustyöst.		
L	W	H
545	235	40
545	235	60
545	235	80
545	235	120

EDM-70 4105		
Viimeistely/Tarkkuustyöst.		
L	W	H
470	310	20
470	310	30
470	310	40
470	310	50
470	310	60
470	310	80
470	310	100

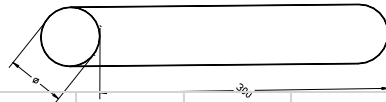
EDM-40 4106		
Tarkkuustyöstö		
L	W	H
590	215	160

HK-6 4107		
Ultra tarkka viimeistelytyöstö		
L	W	H
315	245	110

MYÖS MUITA MITTOJA SAATAVILLA. SAHAUSTOLERANSSIT -0 mm +5 mm.

# GRAFIITIT PYÖREÄT TANGOT TUOTERYHMÄ 4111/4112



ISEM-3			
Tuoteryhmä 4111		Tilausesimerkki: ISEM-3, D=12, L=300 Tuotekoodi: 4111 012 300	
Halkaisija	Pituus	Halkaisija	Pituus
12	300	40	300
15	300	50	300
20	300	60	300
25	300	75	300
30	300	100	300
35	300		

ISO-63			
Tuoteryhmä 4112		Tilausesimerkki: ISO-63, D=12, L=300 Tuotekoodi: 4112 012 300	
Halkaisija	Pituus	Halkaisija	Pituus
12	300	40	300
15	300	50	300
20	300	60	300
25	300	75	300
30	300	100	300
35	300		



Yrittäjänkatu 20  
06150 PORVOO  
www.suomenedm.fi

Oy Suomen EDM Ab  
Puh. 019-5211400  
Fax 019 – 669765  
info@suomenedm.fi

## GRAFIITIT ISEM-3, ISO-63    TEKNISET TIEDOT

Laatu	Keskimäär. hiukkas- koko (µm)	Ominais- paino	Kovuus (Shore)	Ominais- vastus (µΩ /cm)	Taivutus- lujuus (kg/cm <sup>2</sup> )	Käyttö		
						R	V	T
ISEM-3	10	1,85	60	950	500	X	X	
ISO-63	5	1,83	80	1550	800		X	X

R= Rouhintatyöstö  
V= Viimeistelytyöstö  
T= Tarkkuustyöstö

## GRAFIITIT ISEM-3, ISO-63    LASTUAMISARVOT

	Lastuamisnopeus (m/min)	Syöttö (mm/min)	Jyrsintäveveys (mm)	Lastunsyvyys (mm)
<b>JYRSINTÄ</b> Varsijyrsimellä Teräpäällä	60 - 80	100 - 250	< 0.5 x jyrsimen Ø	< 5 x jyrsimen Ø
	60 - 600	100 - 300	< jyrsimen Ø	< 5
		mm/r		
<b>SORVAUS</b> Rouhinta Viimeistely	100 - 250	0.3 - 0.35		5 - 20
	150 - 300	0.05 - 0.12		0.1 - 0.5
		mm/min		
<b>HIONTA</b>	1000 - 2300	150 - 800		< 3
<b>VANNESAHAUS</b>	200 - 400	300 - 400		

## GRAFIITIT ISEM-3, ISO-63    KIPINÄTYÖSTÖARVOT

	Huippuvirta (A)	ON-aika (µsek)	Elektr. kul. (%)	Aineen poisto (g/min)	Pinna karheus (µm Rmax)
Rouhinta	50-100	125-250	< 0.5	3-15	150-250
Viimeistely	<60	10-20	15-20	0.02-0.08	10-20

## GRAFIITIN EDUT

PIENEMPI ELEKTRODIN KULUMINEN	1/3 - 1/10 KUPARIIN VERRATTUNA
SUUREMPI AINEENPOISTO	1,5 - 2 KUPARIIN VERRATTUNA ROUHINASSA
PAREMPI TYÖSTETTÄVYYS	TYÖSTÖVASTUS 1/10 KUPARIIN VERRATTUNA
KEVYEMPI	1/5 KUPARIIN VERRATTUNA, MAHDOLLISTAA ISOJAKIN ELEKTRODEJA
PAREMPI KUUMANKESTÄVYYS	HÖYRYSTYMISLÄMPÖTILA 3600 °C. GRAFIITTI EI PEHMENE KORKEISSA LÄPÖTILOISSA
LÄMPÖLAAJENEMISKERROIN	¼ KUPARIIN VERRATTUNA
LIIMAUSOMINAISUUDET	VOIDAAN KÄYTTÄÄ PIKALIIMAA



Yrittäjänkatu 20  
06150 PORVOO  
www.suomenedm.fi

Oy Suomen EDM Ab  
Puh. 019-5211400  
Fax 019 - 669765  
info@suomenedm.fi

# GRAFIITIT HK-6, EDM-40, EDM-70 JA EDM-110

## TEKNISET TIEDOT

Laatu	Keskimäär. hiukkas- koko (µm)	Ominais- paino	Kovuus (Shore)	Ominais- vastus (µΩ /m)	Taivutus- lujuus		Käyttö		
					(kg/cm <sup>2</sup> )	(Mpa)	R	V	T
HK-6	3	1,86	68	12		85		X	X
EDM-40	4	1,82	72	16,5	670	66		X	X
EDM-70	7	1,82	64	13,5	650	64		X	X
EDM-110	11	1,85	58	11,0	510	50	X	X	

R= Rouhintatyöstö  
V= Viimeistelytyöstö  
T= Tarkkuustyöstö

### EDM GRAFIITIT

### LASTUAMISARVOT

	Lastuamisnopeus (m/min)	Syöttö (mm/min)	Jyrsintäleveys (mm)	Lastunsyvyys (mm)
<b>JYRSINTÄ</b> Varsijyrsimellä Teräpäällä	60 - 80	100 - 250	< 0.5 x jyrsimen Ø	< 5 x jyrsimen Ø
	60 - 600	100 - 300	< jyrsimen Ø	< 5
		mm/r		
<b>SORVAUS</b> Rouhintä Viimeistely	100 - 250	0.3 - 0.35		5 - 20
	150 - 300	0.05 - 0.12		0.1 - 0.5
		mm/min		
<b>HIONTA</b>	1000 - 2300	150 - 800		< 3
<b>VANNESAHAUS</b>	100 - 400	300 - 400		

### EDM GRAFIITIT

### KIPINÄTYÖSTÖARVOT

	Huippuvirta (A)	ON-aika (µsek)	Elektr. kul. (%)	Aineen poisto (g/min)	Pinnan karheus (µm Rmax)
Rouhintä	50-100	125-250	< 0.5	3-15	150-250
Viimeistely	<60	10-20	15-20	0.02-0.08	10-20

### GRAFIITIN EDUT

PIENEMPI ELEKTRODIN KULUMINEN	1/3 - 1/10 KUPARIIN VERRATTUNA
SUUREMPI AINEENPOISTO	1,5 – 2KUPARIIN VERRATTUNA ROUHINASSA
PAREMPI TYÖSTETTÄVYYS	TYÖSTÖVASTUS 1/10 KUPARIIN VERRATTUNA
KEVYEMPI	1/5 KUPARIIN VERRATTUNA, MAHDOLLISTAA ISOJAKIN ELEKTRODEJA
PAREMPI KUUMANKESTÄVYYS	HÖYRYSTYMISLÄMPÖTILA 3600 °C. GRAFIITTI EI PEHMENE KORKEISSA LÄPÖTILOISSA
LÄMPÖLAAJENEMISKERROIN	¼ KUPARIIN VERRATTUNA
LIIMAUSOMINAISUUDET	VOIDAAN KÄYTTÄÄ PIKALIIMAA



Yrittäjänkatu 20  
06150 PORVOO  
www.suomenedm.fi

Oy Suomen EDM Ab  
Puh. 019-5211400  
Fax 019 – 669765  
info@suomenedm.fi

# ELEKTRODIPUTKETKIPINÄTYÖSTÖPORIIN

## KUPARIPUTKET KIPINÄTYÖSTÖPORIIN YKSIKANAVAINEN

TUOTERYHMÄ 4203

Ø mm	Pituus mm
0,2	300
0,3-0,4	300
0,5-1,0	300
1,1-1,5	300
1,6-1,9	300
2,0-2,5	300
2,6-3,0	300
3,4-6,0	300
Ø mm	Pituus mm
0,3-0,4	400
0,5-1,0	400
1,1-1,5	400
1,6-1,9	400
2,0-2,5	400
2,6-3,0	400



## MESSINKIPUTKET KIPINÄTYÖSTÖPORIIN

TUOTERYHMÄ 4230

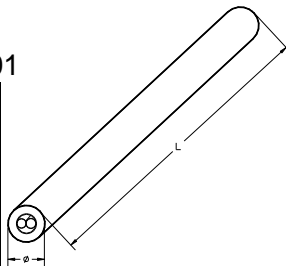
Ø mm	Pituus mm
0,2	300
0,3-0,4	300
0,5-1,0	300
1,1-1,5	300
1,6-1,9	300
2,0-2,5	300
2,6-3,0	300
Ø mm	Pituus mm
0,3-0,4	400
0,5-1,0	400
1,1-1,5	400
1,6-1,9	400
2,0-2,5	400
2,6-3,0	400



## KUPARIPUTKET TYYPPI MONIKANAVAINEN "CORELESS"

TUOTERYHMÄ 4201

Ø mm	Pituus
0,5-0,7	150
0,8-1,0	150
1,1-1,5	150
1,6-2,0	150
2,1-2,5	150
3,3-9,9	150



Pituustoleranssi ±1,0mm muita  
kokoja tarjouspyynnöstä

Ø mm	Pituus
0,5-0,7	300
0,8-1,0	300
1,1-2,5	300
2,6-3,0	300
3,1-12,0	300
Ø mm	Pituus mm
0,5-1,0	400
1,1-1,5	400
1,6-3,0	400

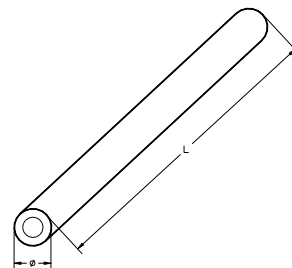
## Tarkkuus keraaminen Kipinäporan ohjain

Ø mm
0,2-3,0

## KUPARIPUTKET TYYPPI T YKSIKANAVAINEN TUOTERYHMÄ 4200

PYÖREÄ TARKKUUSELEKTRODI,  
SUOSITELLAAN LÄPIREIITYKSEEN.

Ø mm	Pituus
0,2-12	150



Toleranssit: Ø 0-2.00 mm +0/-0.02 mm  
Ø 2.10-4.00 mm +0/-0.03 mm  
Ø 4.10-12.0 mm +0/-0.04 mm

Pituustoleranssi ±1,0mm

Saatavana myös messinkisiä putkia,  
tiedustele muita materiaaleja



Yrittäjänkatu 20  
06150 PORVOO  
www.suomenedm.fi

Oy Suomen EDM Ab  
Puh. 019-5211400  
Fax 019 – 669765  
info@suomenedm.fi

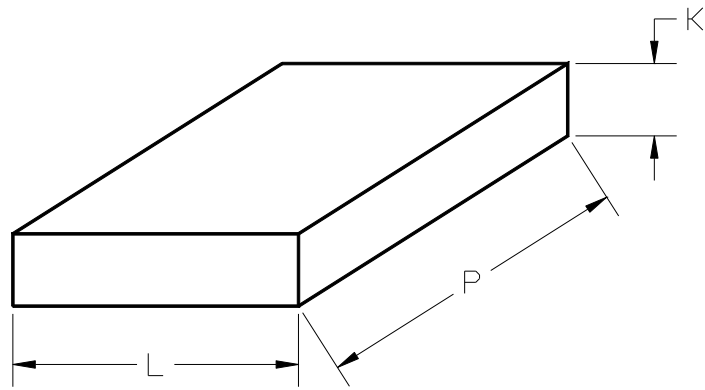
## TTC-KUPARIT

## LEVYT

TUOTERYHMÄ 4210

### VARASTOKOOT:

K	L	P
12	x 100	x 325 mm
25	x 100	x 325 mm
38	x 100	x 325 mm
50	x 100	x 325 mm
9	x 150	x 325 mm
12	x 150	x 325 mm



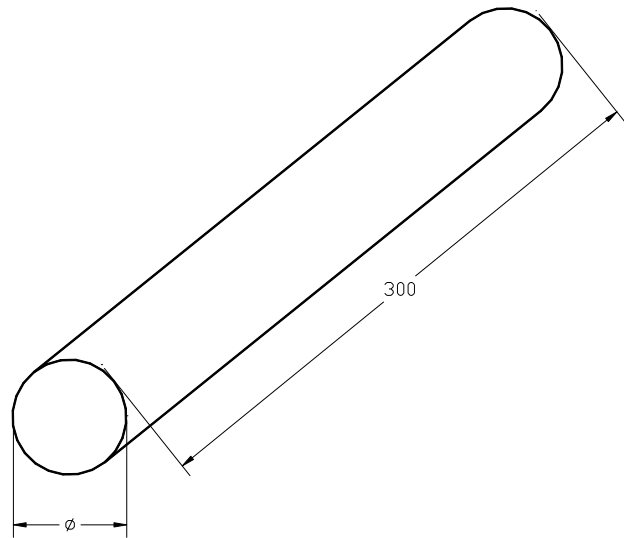
## TTC-KUPARIT

## PYÖREÄT TANGOT

TUOTERYHMÄ 4211

### VARASTOKOOT:

Ø 9,5 x 300 mm	Ø 38 x 300 mm
Ø 12,7 x 300 mm	Ø 50 x 300 mm
Ø 15,9 x 300 mm	Ø 76 x 300 mm
Ø 19 x 300 mm	
Ø 22 x 300 mm	
Ø 25,5 x 300 mm	
Ø 26 x 300 mm	
Ø 30 x 300 mm	
Ø 35 x 300 mm	



TTC-kupari on kupariseos joka on kehitetty erikoisesti uppokipinätyöstön elektrodeja varten. Materiaalilla on erinomainen työstettävyys ja kipinäntoiminnat. Sorvaaminen, jyrsiminen ja jopa hiominen on helppoa materiaalin katkolastaisuuden takia.

### TTC KUPARIN TEKNISIÄ ARVOJA

Vetolujuus	310 N/mm <sup>2</sup>
Kovuus HV	95
HB	85
HrB	38
Sähkönjohtaminen	95 IACS %
Murtovenymä (A 5%)	12

Myös wolframikuparit pyynnöstä.



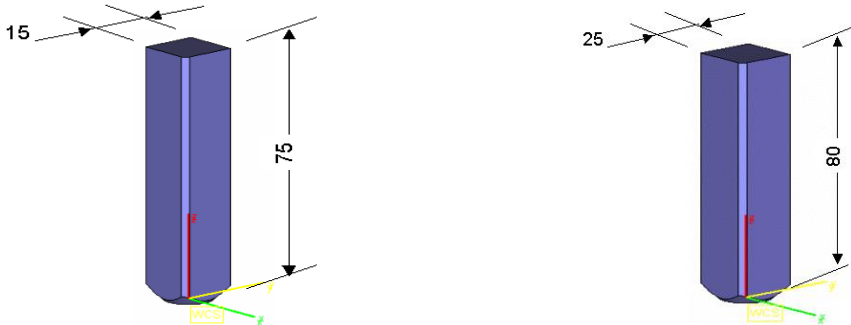
Yrittäjänkatu 20  
06150 PORVOO  
www.suomenedm.fi

Oy Suomen EDM Ab  
Puh. 019-5211400  
Fax 019 – 669765  
info@suomenedm.fi

# ELEKTRODIN PITIMET

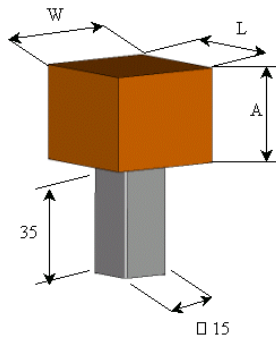
**Heti käyttövalmis** elektrodi aihio tyyppiä Erowa parantaa kilpailukykyäsi ja helpottaa Sinua korkealaatuisten elektrodien valmistuksessa.

TTC profiloitu kupariaihio. Kupariaihiolle suoritettu jännityksen poisto, parantaa muodon säilymisen.



Koko mm LxWxA	Tuotenro.	Pakkaus
15x15x75	4214 15 15 75	40 kpl:n pakkaus sis. telineen
15x15x100	4214 15 15 100	20 kpl:n pakkaus sis. telineen
25x25x80	4214 25 25 80	Yksilöllisesti, tilatun kpl. määrän mukaan.
25x25x100	4214 25 25 100	Yksilöllisesti, tilatun kpl. määrän mukaan.

TTC-kuparineliö ja suorakaide aihio juotettu 15x15x35 teräsvarteen tuote nro. 4412 15 15 35



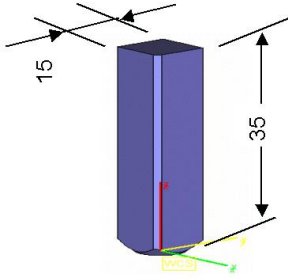
Koko mm LxWxA	Tuotenro.	Pakkaus
50x15x15	4214K 50 15 15	10 kpl:n pak.



Yrittäjänkatu 20  
06150 PORVOO  
www.suomenedm.fi

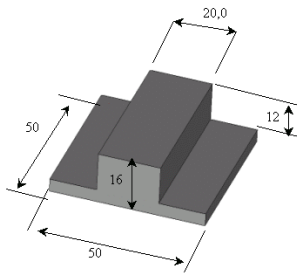
Oy Suomen EDM Ab  
Puh. 019-5211400  
Fax 019 – 669765  
info@suomenedm.fi

**Elektrodin varsi** valmistettu teräksestä, juotettavaksi kupariin.



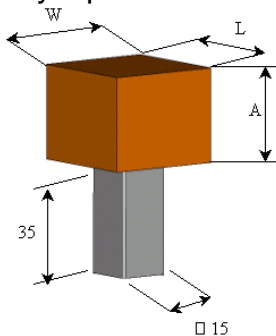
Koko mm	Tuotenro.	Pakkaus
15x15x35	4412 15 15 35	40 kpl:n pakkaus elektroditelineessä
15x15x50	4412 15 15 50	40 kpl:n pakkaus elektroditelineessä

**Elektrodin pidin malli T** teräksestä TTC-kupariaihioille. Suunniteltu Erowa ER 009223 pitimelle. Kupariaihioiden koko mainittava tilattaessa. Lisäksi kiinnittimen suunta aihioon nähden.



Koko mm	Tuotenro.	Pakkaus
50x50x16	4410 50 50 16	Yksilöllisesti, tilatun kpl. määrän mukaan.

Säästä aikaa käyttäen kahdesta korkealaatuisista grafiitista valmistettuja elektrodiaihioita. Aihiot kiinnitetty läpimenevällä huuhtelureiällä oleviin teräskiinnittimiin tuotenro. 4411 15 15 50



Koko mm LxWxA	EDM 40 grafiitti tuotenro.	Pakkaus
20x20x35	4116K 20 20 35	10 kpl:n pak.

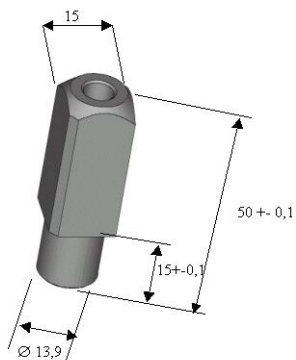
Muut laadut tarjotaan pyynnöstä

**Elektrodi varsi** teräksestä huuhtelureiällä grafiittiaihioita varten



Yrittäjänkatu 20  
06150 PORVOO  
www.suomenedm.fi

Oy Suomen EDM Ab  
Puh. 019-5211400  
Fax 019 – 669765  
info@suomenedm.fi



Koko mm	Tuotenro.	Pakkaus
15x15x50	4411 15 15 50	40 kpl:n pakkaus elektroditelineessä

**Elektroditeline** 15 mm:n neliövarsille. 63-paikkainen styreeniteline on suunniteltu aihoiden ja elektrodien säilytykseen.



Koko mm LxWxH	Tuotenro.	Pakkaus
255x172x40	4215	6 kpl:n pakkaus



Yrittäjänkatu 20  
06150 PORVOO  
www.suomenedm.fi

Oy Suomen EDM Ab  
Puh. 019-5211400  
Fax 019 – 669765  
info@suomenedm.fi



LANKATYYPPI	Vetolujuus N/mm <sup>2</sup>	Nopea työstö	Tarkkuus- työstö	Useampia viimeistelyjä
<b>Päälystetyt langat</b>				
TehoCut A	900	○	●●	●●
MICRON CUT X	520	●●	●	●
<b>Messinkilangat</b>				
ECONOMIC CUT PREMIUM	900	●	●	●
ECONOMIC CUT PREMIUM	500	●	●	●

●● SOVELTUU ERINOMAISESTI ● SOVELTUU ○ EI SOVELLU

Kelakoko	Langan halkaisija (mm)	Paino / kela (kg) Keskimäärin	Langan pituus/kela (m) Keskimäärin	Pakkauskoot Kela/pakkaus
DIN 125	0,15	3,5		4
	0,20		12500	
	0,25		8000	
	0,30		5500	
DIN160	0,15	7,0		2
	0,20		22000	
	0,25		14000	
	0,30		9800	
DIN200	0,15	16		1
	0,20		57500	
	0,25		37000	
	0,33		25800	

## VARASTOITAVAT KIPINÄTYÖSTÖLANGAT LIHAVOITUNA

Lankatyyppi	Kela		
	DIN 125	DIN 160	DIN 200
ECONOMIC CUT PREMIUM 500 N/mm <sup>2</sup>	0,20	0,20	
	<b>0,25</b>	<b>0,25</b>	
	0,30	0,30	
ECONOMIC CUT PREMIUM 900 N/mm <sup>2</sup>	0,20	0,20	
	<b>0,25</b>	<b>0,25</b>	<b>0,25</b>
	0,30	0,30	
TEHO CUT A 900 N/mm <sup>2</sup>		0,25	<b>0,25</b>

Valmistettu Saksassa ([www.dahmen-draht.de](http://www.dahmen-draht.de))



## VARASTOITAVAT MALLIT



H15190/6  
 Ø=150 mm  
 H=365 mm  
 D=32 mm  
 Suod.kyky=<5 µm  
 Tähtimuoto-paperi  
 Reikäpeltivaippa  
 LANKA/UPPO



H15190/16  
 Ø=150 mm  
 H=365 mm  
 D=32 mm  
 Suod.kyky=<5 µm  
 Paperikiekkio  
 UPPO



H15190/n  
 Ø=150 mm  
 H=365 mm  
 D=32 mm  
 Suod.kyky=10 µm  
 Tähtimuoto-paperi  
 Reikäpeltivaippa  
 LANKA/UPPO



4300 Fanuc Alfa IB/IC  
 Ø=340 mm  
 H=300 mm  
 Suod.kyky=<5 µm  
 saatavana myös  
 1-2µm suodatuskyvyllä  
 Suod.kyky=<5 µm



4300 0311008  
 Fanuc suodatin  
 Ø=340 mm  
 H=443 mm  
 D=46 mm  
 Suod.kyky=<3-5 µm  
 Tähtimuoto-paperi  
 Reikäpeltivaippa  
 LANKA



4300 G78B3  
 MICRO-KLEAN suodatin  
 Ø=65 mm  
 H=250 mm

**MYÖS MUITA SUODATTIMIA SAATAVILLA !**



Yrittäjänkatu 20  
 06150 PORVOO  
[www.suomenedm.fi](http://www.suomenedm.fi)

Oy Suomen EDM Ab  
 Puh. 019-5211400  
 Fax 019 – 669765  
[info@suomenedm.fi](mailto:info@suomenedm.fi)

# SUODATTIMET KIPINÄTYÖSTÖÖN

TUOTERYHMÄ 4300

SUODATTIMIEN SOVELTUVUUS ERI KONETYYPEILLE

KONEMALLI SUODATIN

## CHARMILLES ROBOFIL

100, 200 4300 H15 190/6

400, 2020, 4020, 6020 4300 H15 190/6  
300/310 ja 500/510

## FANUC

W0, W1, W2, W3, W4,  $\alpha$ - 4300 0311008  
Alfa iB/iC 4300 Fanuc Alfa IB/IC

## SODICK

A320D, A530, A280L, A350, A500, 4300 0311008  
A750W, BF275

## AGIE

AC120, AC220, AC320, AC150, AC250, 4300 H15 190/6  
AC350, AC150P, AC250SF, AC70,  
AC170, AC270, AC370

100, 200 4300 H15 190/6



Yrittäjänkatu 20  
06150 PORVOO  
www.suomenedm.fi

Oy Suomen EDM Ab  
Puh. 019-5211400  
Fax 019 – 669765  
info@suomenedm.fi

## DEIONOINTIHARTSI LANKASAHAN

EDM deionointihartsi hanasta otettavan veden sähköjohtavuuden pienentämiseksi. Tuote soveltuu kaikkiin lankakipinätyöstökoneisiin.

Pakkauskoot: 25 litran muovisäkki tuotenumero: 4400 25  
50 litran muovitynnyri tuotenumero: 4400 50

## RUOSTEENESTOAINE LANKASAHAN

Lankakipinäkoneissa käytetään vettä dielektrisenä aineena. Jatkuvana ongelmana on ruosteen muodostuminen työkalupaleeseen ja ei-ruostumattomiin laitteisiin ja kiinnittimiin. Lisäämällä ruosteestoainetta veteen voidaan suojata kaikki veden kosketukseen joutuvat osat. Seostus 0,5 %.



Pakkauskooko: 5 litran kanisteri

Tuotenumero: 4400 600

## LANKASAHOJEN KULUTUSOSAT

Toimitamme varaosia kaikille markkinoilla oleville lankasahoille.

- Virtayhteet
- Timanttiohjaimet
- Remmit
- Safiirirullat
- Suuttimet
- Langanleikkuuterät
- Ilmansuodattimet generaattoriin
- ym.

## ELEKTRODILIIMAT

SICOMET 85

Yksikomponentti cyanakrylaattiliima  
Pullon koko 50 gr.  
Kuivuu muutamassa sekunnissa

Tuotenumero: 4400 H50K



Yrittäjänkatu 20  
06150 PORVOO  
www.suomenedm.fi

Oy Suomen EDM Ab  
Puh. 019-5211400  
Fax 019 – 669765  
info@suomenedm.fi

## PUHDISTUSAINE LANKASAHALLE

Lankasahan palohäviöjäämien poistoon.

Pakkauskoko: 10 litran kanisteri

Tuotenumero: 4400 10

## TINAJUOTOSSARJA

Pakkauksessa 25 ml:n juotosnestepullo sekä tinarulla. Juotosneste soveltuu erinomaisesti kuparin ja messingin juottoon. Korkealaatuinen juotostina sisältää 5% hopeaa, toimitetaan nauhana, leveys 15 mm, paksuus 0,2 mm, pituus 2000 mm.

Tuotenumero: 4400 TINA



Yrittäjänkatu 20  
06150 PORVOO  
[www.suomenedm.fi](http://www.suomenedm.fi)

Oy Suomen EDM Ab  
Puh. 019-5211400  
Fax 019 – 669765  
[info@suomenedm.fi](mailto:info@suomenedm.fi)