

TEKNISET TIEDOT

Raaka-aine

HWS=12% Cr-seostettu
työkäuteräs
HSS=Pikateräs

Kovuudet HRc

HWS

Varsi 60 ± 2

Kanta 45 ± 4

HSS

Varsi 64 ± 2

Kanta 45 ± 5

Pinnanlaatu Ra: 0.4

Pituudet

Vakiopituudet

71 100 mm

Muita pituuksia pyynnöstä

Tilauseesimerkki

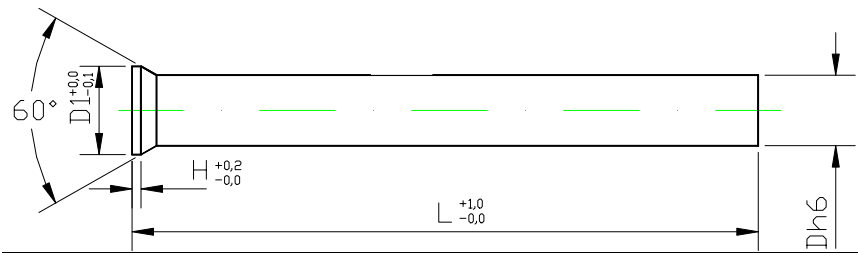
Pistin muoto D,HWS

Ø5 x 71

→ Nr. 0120 0500 071

PISTIN MUOTO D (DIN 9861)

TUOTERYHMÄ HWS HSS
0120 0130



D	D1	H	L	
0,5	0,9	0,2	71	100
0,6	1,1	0,2	71	100
0,7	1,3	0,2	71	100
0,8	1,4	0,4	71	100
0,9	1,6	0,4	71	100
1,0-1,1	1,8	0,5	71	100
1,2-1,3	2	0,5	71	100
1,4-1,5	2,2	0,5	71	100
1,6-1,7	2,5	0,5	71	100
1,8-1,9	2,8	0,5	71	100
2	3	0,5	71	100
2,1-2,2	3,2	0,5	71	100
2,3-2,5	3,5	0,5	71	100
2,6-2,9	4	0,5	71	100
3,0-3,4	4,5	0,5	71	100
3,5-3,9	5	0,5	71	100
4,0-4,4	5,5	0,5	71	100
4,5-4,9	6	0,5	71	100
5,0-5,4	6,5	0,5	71	100
5,5-5,9	7	0,5	71	100
6,0-6,4	8	0,5	71	100
6,5-7,4	9	1	71	100
7,5-8,4	10	1	71	100
8,5-9,4	11	1	71	100
9,5-10,4	12	1	71	100
10,5-11,4	13	1	71	100
11,5-12,4	14	1	71	100
12,5-13,4	15	1	71	100
13,5-14,4	16	1	71	100
14,5-15,0	17	1,5	71	100
15,1-16,0	18	1,5	71	100
16,1-17,0	19	1,5	71	100
17,1-18,0	20	1,5	71	100
18,1-19,0	21	1,5	71	100
19,1-20,0	22	1,5	71	100
20,1-21,0	23	1,5	71	100
21,1-22,0	24	1,5	71	100
22,1-23,0	25	1,5	71	100
23,1-24,0	26	1,5	71	100
24,1-25,0	27	1,5	71	100
25,1-26,0	28	1,5	71	100
26,1-27,0	29	1,5	71	100
27,1-28,0	30	1,5	71	100
28,1-29,0	31	1,5	71	100
29,1-30,0	32	1,5	71	100
30,1-31,0	33	1,5	71	100
31,1-32,0	34	1,5	71	100



Yrittäjänkatu 20
06150 PORVOO
www.suomenedm.fi

Oy Suomen EDM Ab

Puh. 019-5211400

Fax 019 - 669765

info@suomenedm.fi

TEKNISET TIEDOT

Raaka-aine

HWS=12% Cr-seostettu
työkaluteräs
HSS=Pikateräs

Kovuudet HRc

HWS

Varsi 60 ± 2

Kanta 45 ± 4

HSS

Varsi 64 ± 2

Kanta 45 ± 5

Pinnanlaatu Ra: 0.4

Pituudet

Vakiopituudet

71 100 mm

Muita pituuksia pyynnöstä

Tilauseesimerkki

Pistin C,HWS

Ø5 x 71, L1=7, P=3,5

→ Nr. 0121 0500 071 07 0350

Muita D-mittoja pyynnöstä

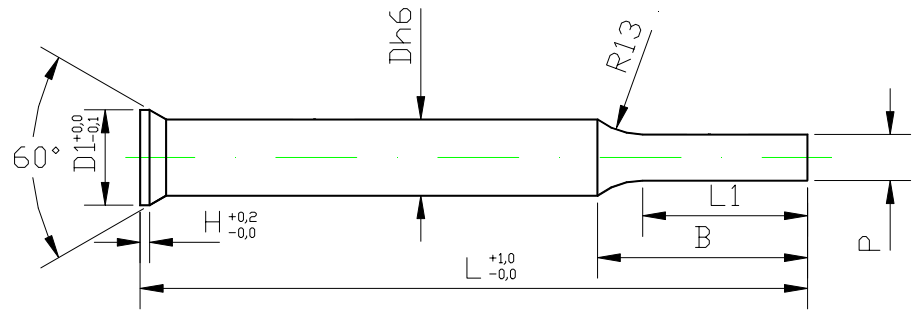
PISTIN MUOTO C

(DIN 9861)

TUOTERYHMÄ

HWS
0121

HSS
0131



TAULUKOSSA VAKIO L1-MITTA.
MUITA MITTOJA SAATAVANA.

P	D	D1	L1	H	L	
0,5-1,99	2	3	6	0,5	71	100
1,6-2,99	3	4,5	6	0,5	71	100
2,0-3,99	4	5,5	7	0,5	71	100
2,5-4,99	5	6,5	7	0,5	71	100
3,0-5,99	6	8	10	0,5	71	100
3,5-6,99	7	9	10	1	71	100
4,5-7,99	8	10	13	1	71	100
5,0-8,99	9	11	13	1	71	100
6,0-9,99	10	12	16	1	71	100
7,0-11,99	12	14	16	1	71	100
8,0-12,99	13	15	16	1	71	100
10,0-15,99	16	18	20	1,5	71	100
15,0-19,99	20	22	20	1,5	71	100
16,0-21,99	22	24	20	1,5	71	100
18,0-24,99	25	27	20	1,5	71	100
24,0-31,99	32	34	20	1,5	71	100

Kaava B-mitan laskemiseksi (R on normaalisti 13 mm)

$$B = \sqrt{R^2 - \left(R - \frac{D - P}{2}\right)^2} + L1$$



Yrittäjänkatu 20
06150 PORVOO
www.suomenedm.fi

Oy Suomen EDM Ab

Puh. 019-5211400
Fax 019 - 669765
info@suomenedm.fi

TEKNISET TIEDOT

Raaka-aine

HWS=12% Cr-seostettu
työkaluteräs
HSS=Pikateräs

Kovuudet HRc

HWS

Varsi 60 ± 2

Kanta 45 ± 4

HSS

Varsi 64 ± 2

Kanta 45 ± 5

Pituudet

Vakiopituudet
71 100 mm

Muita pituuksia pyynnöstä

Tilausesimerkki

Pistin

C0,HWS Ø8 x 71,
L1=13, P=7.0, W=3.0

→ Tuotenumero

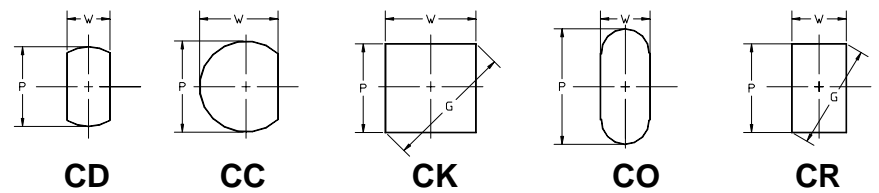
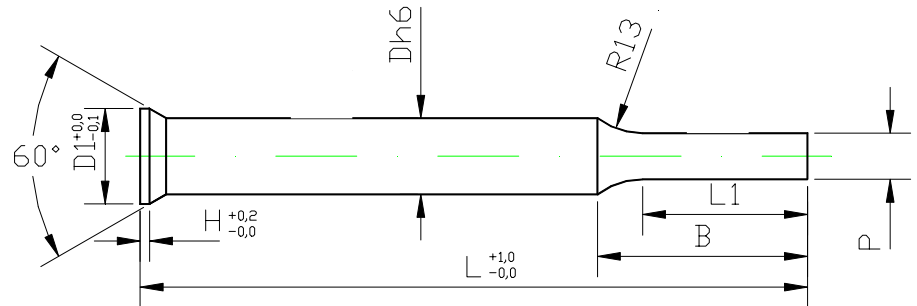
0146 0800 071 13 0700 0300

Muita D-mittoja pyynnöstä

PISTIN MUOTO CD, CC, CK, CO, CR

TUOTERYHMÄ

	HWS	HSS
CD	0142	0132
CC	0143	0133
CK	0144	0134
CO	0146	0136
CR	0145	0135



Min w	Max P G	D	D1	L1 vakio	L1 pitkä	L	
0,8	2	2	3	6	9	71	100
1	3	3	4,5	6	9	71	100
1,3	4	4	5,5	7	10	71	100
1,3	5	5	6,5	7	10	71	100
1,6	6	6	8	10	13	71	100
2	8	8	10	13	16	71	100
3,5	10	10	12	16	20	71	100
4,5	13	13	15	16	20	71	100
6	16	16	18	20	25	71	100
8	20	20	22	20	25	71	100
10	22	22	24	20	25	71	100
10	25	25	27	20	25	71	100
16	32	32	34	20	25	71	100

Kaava B-mitan laskemiseksi (R on normaalisti 13 mm)

$$B = \sqrt{R^2 - \left(R - \frac{D - W}{2}\right)^2} + L1$$



Yrittäjänkatu 20
06150 PORVOO
www.suomenedm.fi

Oy Suomen EDM Ab

Puh. 019-5211400
Fax 019 - 669765
info@suomenedm.fi

TEKNISET TIEDOT

Raaka-aine

HWS=SIS 2260=SFS 908

HSS=SIS 2722=SFS 916

Kovuudet HRc

HWS

Varsi 60 ± 2

Kanta 45 ± 4

HSS

Varsi 64 ± 2

Kanta 52 ± 3

Pinnanlaatu Ra: 0.4

Pituudet

Vakiopituudet

71 100 mm

Muita pituuksia pyynnöstä

Tilausesimerkki

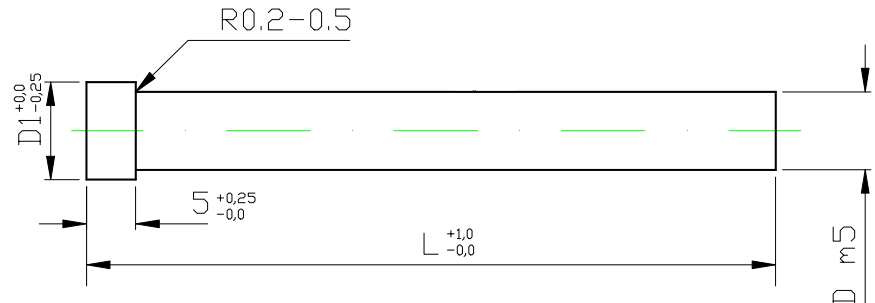
Pistin muoto CH,HWS

Ø13 x 71

→ Nr. 0240 1300 071

PISTIN MUOTO CH**(ISO 8020 A)**

TUOTERYHMÄ	HWS	HSS
	0240	0230



D	D1	L	
2	3,5	71	100
3	5	71	100
4	6,5	71	100
5	8	71	100
6	9	71	100
8	11	71	100
10	13	71	100
13	16	71	100
16	19	71	100
20	23	71	100
22	25	71	100
25	28	71	100
32	35	71	100



Yrittäjänkatu 20
06150 PORVOO
www.suomenedm.fi

Oy Suomen EDM Ab

Puh. 019-5211400

Fax 019 – 669765

info@suomenedm.fi

TEKNISET TIEDOT

Raaka-aine

HWS=SIS 2260=SFS 908

HSS=SIS 2722=SFS 916

Kovuudet HRC

HWS

Varsi 60 ± 2

Kanta 45 ± 4

HSS

Varsi 64 ± 2

Kanta 52 ± 3

Pinnanlaatu Ra: 0.4

Pituudet

Vakiopituudet

71 100 mm

Muita pituuksia pyynnöstä

Tilausesimerkki

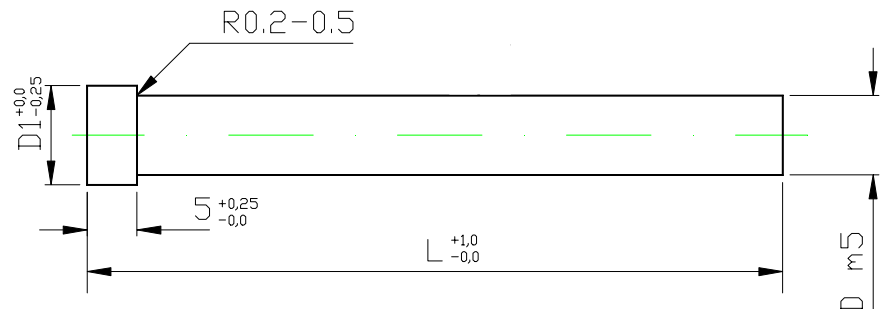
Pistin muoto CHA,HWS

Ø11,5 x 71

→ Nr. 0240 1150 071

**PISTIN MUOTO CHA (ISO 8020 A)
KUTEN CH MUTTA ERI D-MITOILLA**

TUOTERYHMÄ HWS HSS
0240 0230



D	D1	L	
3	5	71	100
3-3,4	6,5	71	100
3,5-3,9	6,5	71	100
4-4,4	8	71	100
4,5-4,9	8	71	100
5-5,4	9	71	100
5,5-5,9	9	71	100
6-6,4	11	71	100
6,5-6,9	11	71	100
7-7,4	11	71	100
7,5-7,9	11	71	100
8-8,4	13	71	100
8,5-8,9	13	71	100
9-9,4	13	71	100
9,5-9,9	13	71	100
10-10,4	16	71	100
10,5-10,9	16	71	100
11-11,4	16	71	100
11,5-11,9	16	71	100
12-12,4	16	71	100
12,5-12,9	16	71	100
13-13,4	19	71	100
13,5-13,9	19	71	100
14-14,4	19	71	100
14,5-14,9	19	71	100
15-15,4	19	71	100
15,5-15,9	19	71	100

MYÖS MUITA HALKAISIJOITA SAATAVANA.



Yrittäjänkatu 20
06150 PORVOO
www.suomenedm.fi

Oy Suomen EDM Ab

Puh. 019-5211400

Fax 019 – 669765

info@suomenedm.fi

TEKNISET TIEDOT

Raaka-aine

HWS=SIS 2260=SFS 908

HSS=SIS 2722=SFS 916

Kovuudet HRc

HWS

Varsi 60 ± 2

Kanta 45 ± 4

HSS

Varsi 64 ± 2

Kanta 53 ± 3

Pinnanlaatu Ra: 0.4

Pituudet

Vakiopituudet

71 100 mm

Muita pituuksia pyynnöstä

Tilauseesimerkki

Pistin

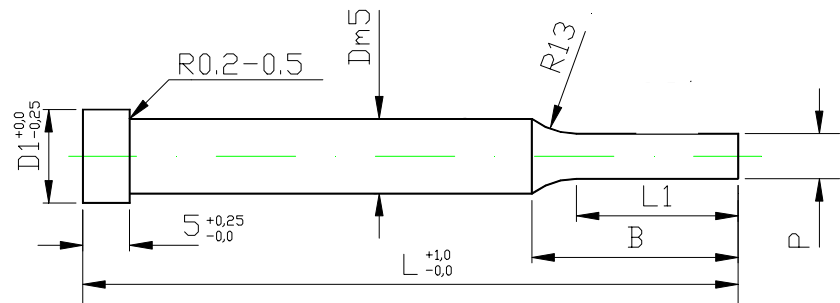
CHP,HWS Ø5 x 71,

L1=7, P=3,5

→ Nr. 0241 0500 071 07 0350

PISTIN MUOTO CHP (ISO 8020 B)

TUOTERYHMÄ HWS HSS
0241 0231



P	D	D1	L1 vakio	L1 pitkä	L	
0,5-1,9	2	3,5	6	9	71	100
1,3-2,9	3	5	6	9	71	100
1,3-3,9	4	6,5	7	10	71	100
1,3-4,9	5	8	7	10	71	100
1,6-5,9	6	9	10	13	71	100
2,5-7,9	8	11	13	16	71	100
4,0-9,9	10	13	16	20	71	100
5,0-12,9	13	16	16	20	71	100
8,0-15,9	16	19	20	25	71	100
12,0-19,9	20	23	20	25	71	100
15,0-21,9	22	25	20	25	71	100
16,5-24,9	25	28	20	25	71	100
24,5-31,9	32	35	20	25	71	100

Kaava B-mitan laskemiseksi (R on normaalisti 13 mm)

$$B = \sqrt{R^2 - \left(R - \frac{D - P}{2}\right)^2} + L1$$



Yrittäjänkatu 20
06150 PORVOO
www.suomenedm.fi

Oy Suomen EDM Ab

Puh. 019-5211400

Fax 019 - 669765

info@suomenedm.fi

TEKNISET TIEDOT

Raaka-aine

HWS=SIS 2260=SFS 908

HSS=SIS 2722=SFS 916

Kovuudet HRc

HWS

Varsi 60 ± 2

Kanta 45 ± 4

HSS

Varsi 64 ± 2

Kanta 52 ± 3

Pinnanlaatu Ra: 0.4

Pituudet

Vakiopituudet

71 100 mm

Muita pituuksia pyynnöstä

Tilauseesimerkki

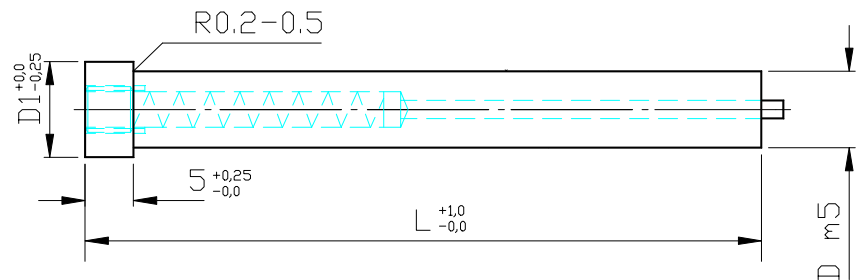
Pistin muoto CHE,HWS

Ø8 x 71

→ Nr. 0340 0800 071

**PISTIN MUOTO CHE (ISO 8020 E)
EJEKTORILLA**

TUOTERYHMÄ	HWS	HSS
	0340	0330



D	D1	L	
5	8	71	100
6	9	71	100
8	11	71	100
10	13	71	100
13	16	71	100
16	19	71	100
20	23	71	100
22	25	71	100
25	28	71	100
32	35	71	100



Yrittäjänkatu 20
06150 PORVOO
www.suomenedm.fi

Oy Suomen EDM Ab

Puh. 019-5211400

Fax 019 – 669765

info@suomenedm.fi

TEKNISET TIEDOT

Raaka-aine

HWS=SIS 2260=SFS 908

HSS=SIS 2722=SFS 916

Kovuudet HRc

HWS

Varsi 60 ± 2

Kanta 45 ± 4

HSS

Varsi 64 ± 2

Kanta 53 ± 3

Pinnanlaatu Ra: 0.4

Pituudet

Vakiopituudet

71 100 mm

Muita pituuksia pyynnöstä

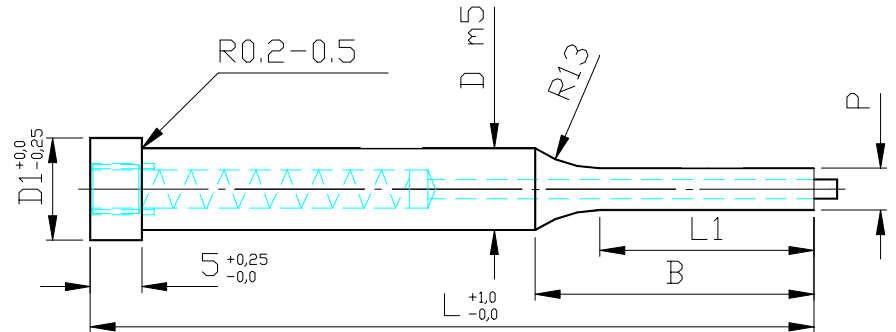
Tilauseesimerkki

Pistin CHEP, HWS Ø10 x 71,
L1=16, P=5,0

→ Nr. 0341 1000 071 16 0500

PISTIN MUOTO CHEP (ISO 8020 F) EJEKTORILLA

TUOTERYHMÄ HWS HSS
0341 0331



P	D	D1	L1 vakio	L1 pitkä	L	
3,0-4,9	5	8	7	10	71	100
3,0-5,9	6	9	10	13	71	100
3,0-7,9	8	11	13	16	71	100
4,5-9,9	10	13	16	20	71	100
6,0-12,9	13	16	16	20	71	100
8,0-15,9	16	19	20	25	71	100
12,0-19,9	20	23	20	25	71	100
15,0-21,9	22	25	20	25	71	100
16,5-24,9	25	28	20	25	71	100
24,0-31,9	32	35	20	25	71	100

Kaava B-mitan laskemiseksi (R on normaalisti 13 mm)

$$B = \sqrt{R^2 - \left(R - \frac{D - P}{2}\right)^2} + L1$$



Yrittäjänkatu 20
06150 PORVOO
www.suomenedm.fi

Oy Suomen EDM Ab

Puh. 019-5211400

Fax 019 - 669765

info@suomenedm.fi

TEKNISET TIEDOT

Raaka-aine

HWS=SIS 2260=SFS 908

HSS=SIS 2722=SFS 916

Kovuudet HRc

HWS

Varsi 60 ± 2

Kanta 45 ± 4

HSS

Varsi 64 ± 2

Kanta 52 ± 3

Pinnanlaatu Ra: 0.4

Pituudet

Vakiopituudet

71 100 mm

Muita pituuksia pyynnöstä

Tilauseesimerkki

Pistin

CH0,HWS Ø8 x 71,

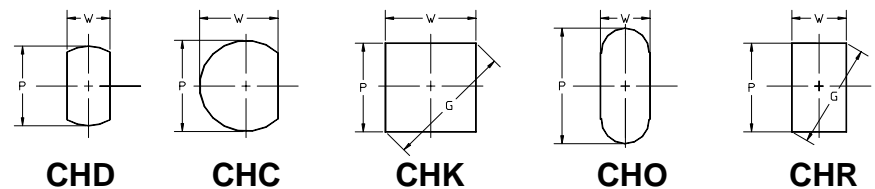
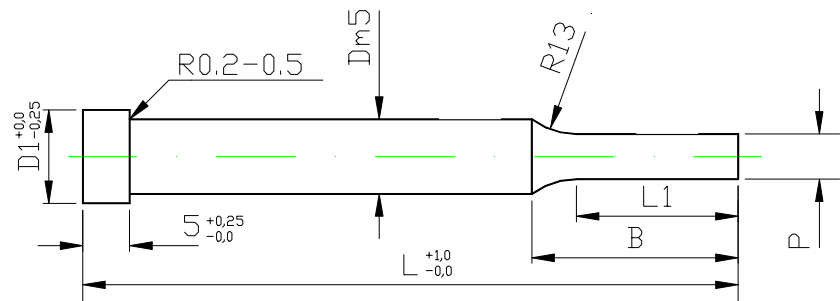
L1=13, P=7.0, W=3.0

→ Tuotenumero

0246 0800 071 13 0700 0300

PISTIN MUOTO CHD, CHC, CHK, CHO, CHR (ISO 8020)

TUOTERYHMÄ		HWS	HSS
CHD		0242	0232
CHC		0243	0233
CHK		0244	0234
CHO		0246	0236
CHR		0245	0235



Min w	Max P G	D	D1	L1 vakio	L1 pitkä	L	
0,8	2	2	3,5	6	9	71	100
1	3	3	5	6	9	71	100
1,3	4	4	6,5	7	10	71	100
1,3	5	5	8	7	10	71	100
1,6	6	6	9	10	13	71	100
2	8	8	11	13	16	71	100
3,5	10	10	13	16	20	71	100
4,5	13	13	16	16	20	71	100
6	16	16	19	20	25	71	100
8	20	20	23	20	25	71	100
10	22	22	25	20	25	71	100
10	25	25	28	20	25	71	100
16	32	32	35	20	25	71	100

Kaava B-mitan laskemiseksi (R on normaalisti 13 mm)

$$B = \sqrt{R^2 - \left(R - \frac{D - W}{2}\right)^2} + L1$$



Yrittäjänkatu 20
06150 PORVOO
www.suomenedm.fi

Oy Suomen EDM Ab

Puh. 019-5211400
Fax 019 - 669765
info@suomenedm.fi

TEKNISET TIEDOT

Raaka-aine

HWS=SIS 2260=SFS 908

HSS=SIS 2722=SFS 916

Kovuudet HRc

HWS

Varsi 60 ± 2

Kanta 45 ± 4

HSS

Varsi 64 ± 2

Kanta 52 ± 3

Pinnanlaatu Ra: 0.4

Pituudet

Vakiopituudet

71 100 mm

Muita pituuksia pyynnöstä

Tilauseesimerkki

Pistin

CHE0, HWS Ø10 x 71,

L1=16, P=10.0, W=5.0

→ Tuotenumero

0346 1000 071 16 1000 0500

PISTIN MUOTO CHED, CHEC, CHEK, CHEO, CHER EJEKTORILLA (ISO 8020)

TUOTERYHMÄ

CHED

HWS

HSS

0342

0332

CHEC

0343

0333

CHEK

0344

0334

CHEO

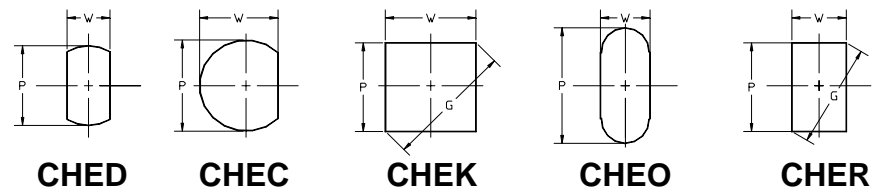
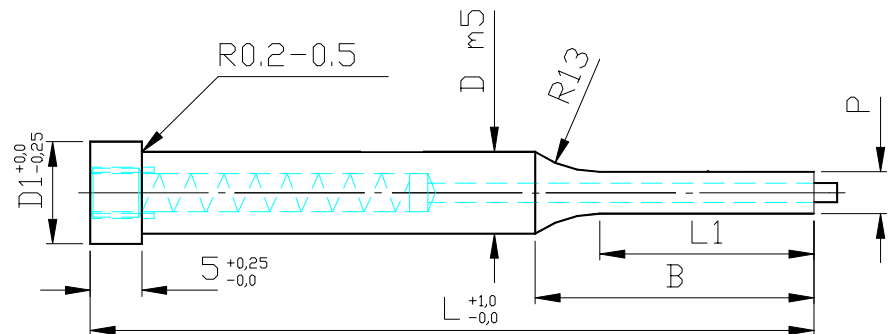
0346

0336

CHER

0345

0335



Min W	Max P G	D	D1	L1 vakio	L1 pitkä	L	
2	5	5	8	7	10	71	100
2,5	6	6	9	10	13	71	100
3	8	8	11	13	16	71	100
4,5	10	10	13	16	20	71	100
6	13	13	16	16	20	71	100
6,3	16	16	19	20	25	71	100
8	20	20	23	20	25	71	100
10	22	22	25	20	25	71	100
10	25	25	28	20	25	71	100
16	32	32	35	20	25	71	100

Kaava B-mitan laskemiseksi (R on normaalisti 13 mm)

$$B = \sqrt{R^2 - \left(R - \frac{D - W}{2}\right)^2} + L1$$



Yrittäjänkatu 20
06150 PORVOO
www.suomenedm.fi

Oy Suomen EDM Ab

Puh. 019-5211400

Fax 019 - 669765

info@suomenedm.fi

TEKNISET TIEDOT

Raaka-aine

HWS=SIS 2260=SFS 908

HSS=SIS 2722=SFS 916

Kovuudet HRc

HWS

Varsi 60 ± 2

Kanta 45 ± 4

HSS

Varsi 64 ± 2

Kanta 52 ± 3

Pinnanlaatu Ra: 0.4

Pituudet

Vakiopituudet

71 100 mm

Muita pituuksia pyynnöstä

Tilauseesimerkki

Pistin

CHX, HWS Ø16 x 71,

L1=20, MUOTO 2-23

+ KYSYTYT MITAT

→ Tuotenumero

0249 1600 071 20 2-29

+ MITAT

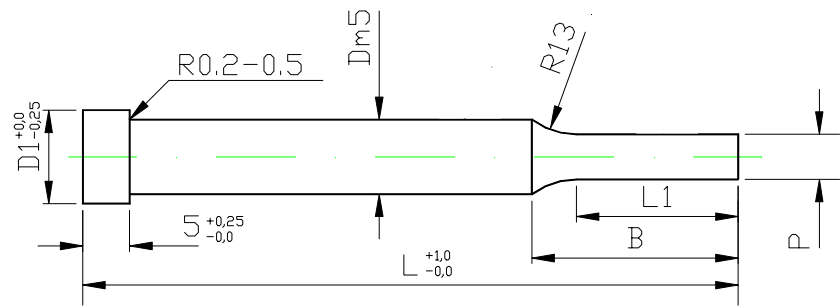
Kaava B-mitan laskemiseksi

(R on normaalisti 13 mm)

$$B = \sqrt{R^2 - \left(R - \frac{D - W}{2}\right)^2} + L1$$

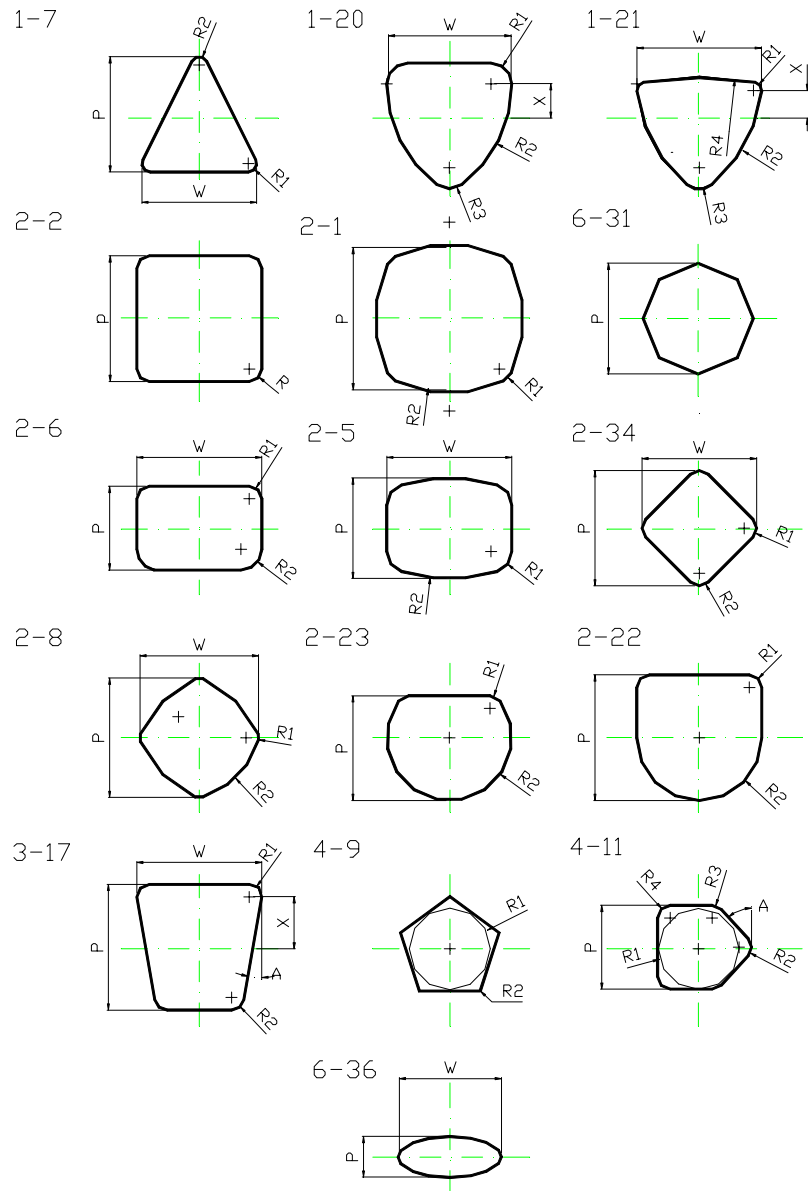
ERIKOISMUOTOPISTIMET CHX

TUOTERYHMÄ CHX HWS 0249 HSS 0239



MYÖS UPPOKANTASINA.

ESIMERKKEJÄ MUODOISTA. MYÖS MUITA MUOTOJA SAATAVANA



Yrittäjänkatu 20
06150 PORVOO
www.suomenedm.fi

Oy Suomen EDM Ab

Puh. 019-5211400

Fax 019 - 669765

info@suomenedm.fi

TEKNISET TIEDOT

Raaka-aine

HWS=SIS 2260=SFS 908

HSS=SIS 2722=SFS 916

Kovuudet HRc

HWS

Varsi 60 ± 2

Kanta 45 ± 4

HSS

Varsi 64 ± 2

Kanta 52 ± 3

Pinnanlaatu Ra: 0.4

Pituudet

Vakiopituudet

71 100 mm

Muita pituuksia pyynnöstä

Tilausesimerkki

Pistin

CHEX, HWS Ø16 x 71,

L1=20, MUOTO 2-23

+ KYSYTYT MITAT

→ Tuotenumero

0349 1600 071 20 2-29

+ MITAT

Kaava B-mitan laskemiseksi

(R on normaalisti 13 mm)

$$B = \sqrt{R^2 - \left(R - \frac{D - W}{2}\right)^2} + L1$$

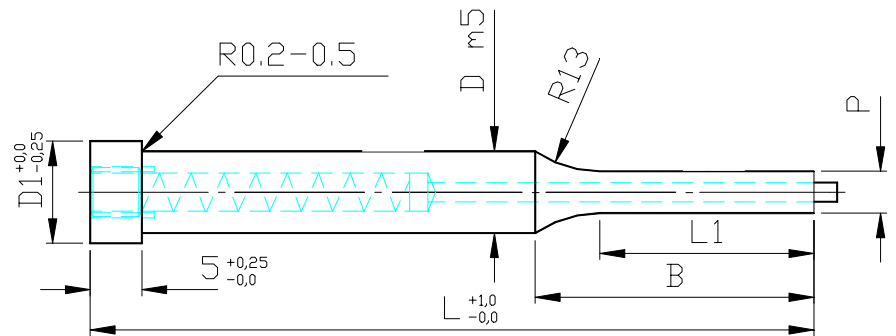
ERIKOISMUOTOPISTIMET CHEX EJEKTORILLA

TUOTERYHMÄ

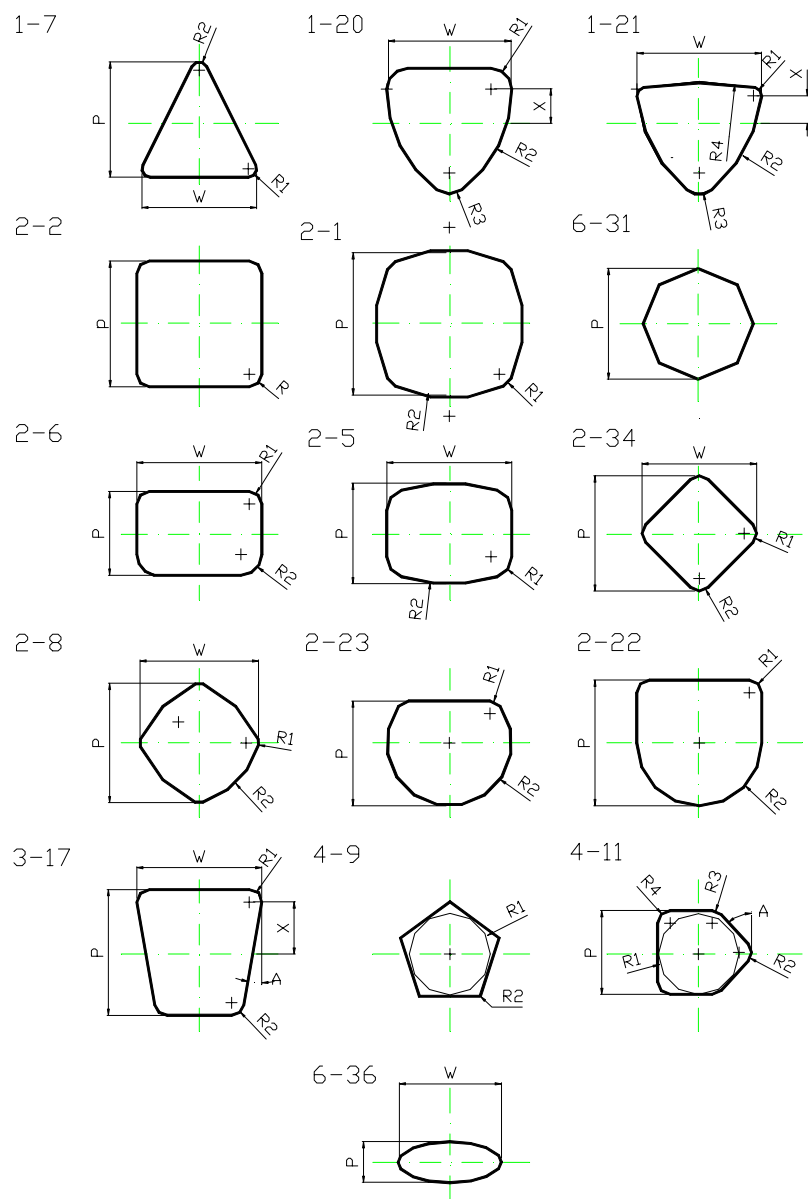
CHEX

HWS
0349

HSS
0339



ESIMERKKEJÄ MUODOISTA. MYÖS MUITA MUOTOJA SAATAVANA



Yrittäjänkatu 20
06150 PORVOO
www.suomenedm.fi

Oy Suomen EDM Ab

Puh. 019-5211400

Fax 019 - 669765

info@suomenedm.fi

TEKNISET TIEDOT

Raaka-aine

HWS=SIS 2260=SFS 908

HSS=SIS 2722=SFS 916

Kovuudet HRc

HWS

Varsi 60 ± 2

Kanta 45 ± 4

HSS

Varsi 64 ± 2

Kanta 52 ± 3

Pinnanlaatu Ra: 0.4

Pituudet

Vakiopituudet

L= 56 - 90

Muita pituuksia saatavana.

Tilauseesimerkki

Hakutappi

CHS,HWS Ø8 x 71,

L1=13, P=3,5

→ Nr. 0248 0800 071 13 0350

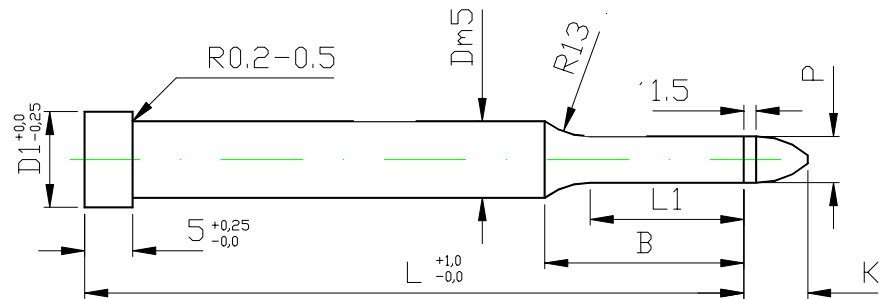
HAKUTAPPI CHS

(ISO 8020)

TUOTERYHMÄ

HWS
0248

HSS
0238



P	D	D1	L1 vakio	L1 pitkä	L
1,0-2,0	2	3,5	6	9	56-90
1,3-3,0	3	5	6	9	56-90
1,5-4,0	4	6,5	7	10	56-90
1,9-5,0	5	8	7	10	56-90
1,9-6,0	6	9	10	13	56-90
3,0-8,0	8	11	13	16	56-90
3,9-10,0	10	13	16	20	56-90
4,9-13,0	13	16	16	20	56-90
7,9-16,0	16	19	20	25	56-90
11,9-20,0	20	23	20	25	56-90
14,9-22,0	22	25	20	25	56-90
15,9-25,0	25	28	20	25	56-90
16,4-32,0	32	35	20	25	56-90

Kaava B-mitan laskemiseksi (R on normaalisti 13 mm)

$$B = \sqrt{R^2 - \left(R - \frac{D - W}{2}\right)^2} + L1$$

Kaava K-mitan laskemiseksi

$$K = 13 * \sin \left[\arccos \left(\frac{13 - P/2}{13} \right) \right] + 1.5$$



Yrittäjänkatu 20
06150 PORVOO
www.suomenedm.fi

Oy Suomen EDM Ab

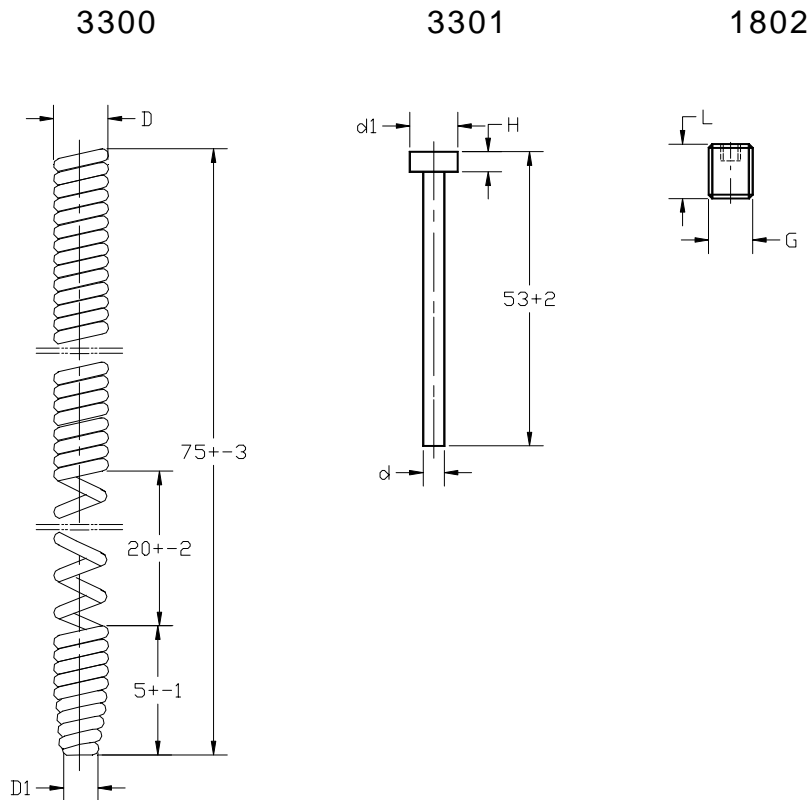
Puh. 019-5211400

Fax 019 - 669765

info@suomenedm.fi

EJEKTORITARVIKEET

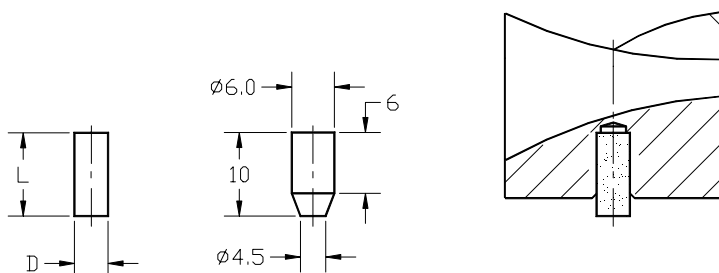
TUOTERYHMÄ 3300/3301/1802



JOUSI		EJEKTORITAPPI			LUKITUSRUUVI	
D	D1	d	d1	H	G	L
-0,1	-0,2	-0,1	-0,1	0,3		
2,3	2	0,7	2,1	1,5	M3	4
2,3	2	1	2,1	1,5	M3	4
3	2,5	1,5	3	1,5	M4	6
3,9	3,3	2	3,5	1,5	M5	6
4,6	4	2,3	4,5	1,5	M6	8
4,6	4	2,5	4,5	1,5	M6	8
6	4,5	3	5	3	M8	10
6	4,5	4	6	3	M8	10

POLYURETAANIEJEKTORIT

TUOTERYHMÄ 3305



D	L	kpl/pakkaus
2	15	10
3	15	10
4,5	15	10
6	10	10

TILAUSESIMERKKI: PU-EJEKTORI, D=2, L=15 → TUOTENUMERO 3305 0200 15



Yrittäjänkatu 20
06150 PORVOO
www.suomenedm.fi

Oy Suomen EDM Ab
Puh. 019-5211400
Fax 019 – 669765
info@suomenedm.fi

TEKNISET TIEDOT

Raaka-aine

HWS=SIS 2260=SFS 908

HSS=SIS 2722=SFS 916

Kovuudet HRc

HWS 62 ± 2

HSS 64 ± 2

Pituudet

Vakiopituudet
L= 20 - 25 - 32

Muita pituuksia saatavana.

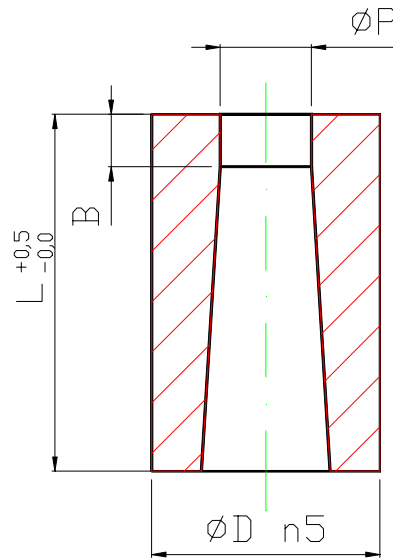
Tilauseesimerkki

Tyyny
A,HWS D=20, L=25, P=10,5

→ Nr. 0440 20 1050 25

LEIKKUUTYYNY A

TUOTERYHMÄ HWS 0440 HSS 0430



TYYNYT TOIMITETAAN KARTIOPÄÄSTÖLLÄ TAI
OLAKEPÄÄSTÖLLÄ.

Ø P	Ø D	B	L
1,5-3,2	8	4	20-25-32
1,5-5,0	10	4	20-25-32
3,0-7,2	13	5	20-25-32
5,0-8,8	16	5	20-25-32
7,0-11	20	5	20-25-32
9,0-13,8	22	6	20-25-32
11,0-16,5	25	6	20-25-32
13,0-19,8	32	6	20-25-32
16,0-26,0	38	8	20-25-32
22,0-28,0	40	8	20-25-32
26,0-38,0	50	8	20-25-32
30,0-48,0	63	10	20-25-32

KARTIOPÄÄSTÖISEN TYYNYN PÄÄSTÖREIÄN KOKO

$$D1 = P + 2 * (L - B) * \tan 2$$



Yrittäjänkatu 20
06150 PORVOO
www.suomenedm.fi

Oy Suomen EDM Ab

Puh. 019-5211400
Fax 019 - 669765
info@suomenedm.fi

TEKNISET TIEDOT

Raaka-aine

HWS=SIS 2260=SFS 908

HSS=SIS 2722=SFS 916

Kovuudet HRc

HWS 62 ± 2

HSS 64 ± 2

Pituudet

Vakiopituudet
L= 20 - 25 - 32

Muita pituuksia saatavana.

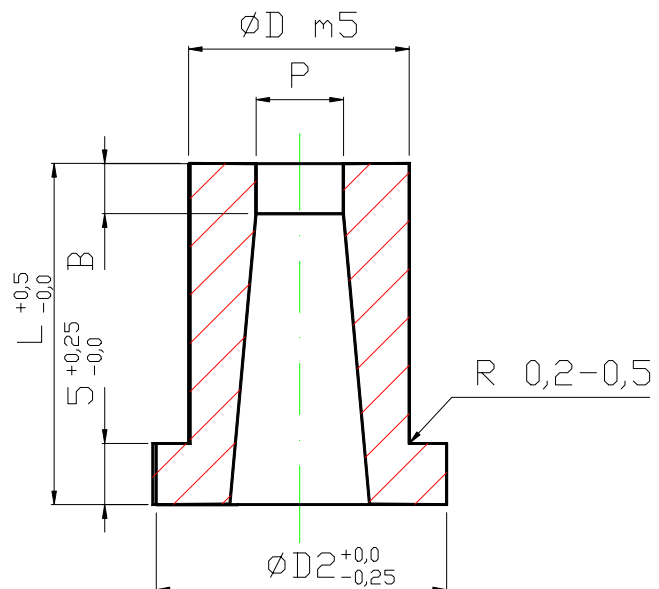
Tilausesimerkki

Tyyny AH,HWS
D=20, L=25, P=10,5

→ Nr. 0540 20 1050 25

LEIKKUUTYÖNY AH

TUOTERYHMÄ HWS 0540 HSS 0530



TYÖNYT TOIMITETAAN KARTIOPÄÄSTÖLLÄ TAI
OLAKEPÄÄSTÖLLÄ.

Ø P	Ø D	Ø D2	B	L
1,5-3,2	8	11	4	20-25-32
1,5-5,0	10	13	4	20-25-32
3,0-7,2	13	16	5	20-25-32
5,0-8,8	16	19	5	20-25-32
7,0-11,0	20	23	5	20-25-32
9,0-13,8	22	25	6	20-25-32
11,0-16,5	25	28	6	20-25-32
13,0-19,8	32	35	6	20-25-32
16,0-26,0	38	41	8	20-25-32
22,0-28,0	40	44	8	20-25-32
26,0-28,0	50	54	8	20-25-32
30,0-48,0	63	67	10	20-25-32

KARTIOPÄÄSTÖISEN TYÖNYN PÄÄSTÖREIÄN KOKO

$$D1 = P + 2 * (L - B) * \tan 2$$



Yrittäjänkatu 20
06150 PORVOO
www.suomenedm.fi

Oy Suomen EDM Ab

Puh. 019-5211400
Fax 019 - 669765
info@suomenedm.fi

TEKNISET TIEDOT

Raaka-aine

HWS=SIS 2260=SFS 908

HSS=SIS 2722=SFS 916

Kovuudet HRc

HWS 62 ± 2

HSS 64 ± 2

Pituudet

Vakiopituudet
L= 20 - 25 - 32

Muita pituuksia saatavana.

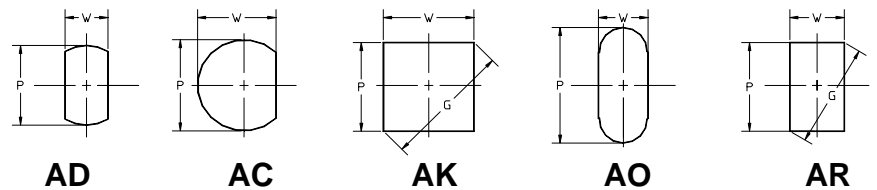
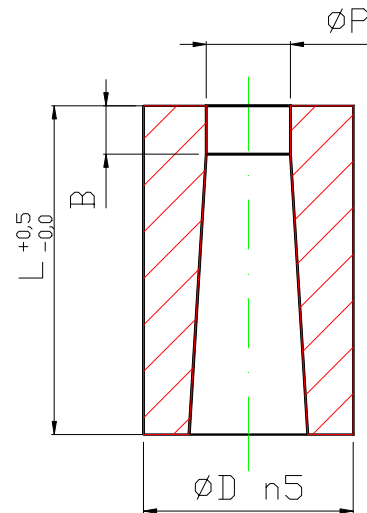
Tilausesimerkki

Tyyny AO,HWS
D=20, L=25, P=10,5, W=3,0

→ Nr. 0446 20 1050 0300 25

LEIKKUUTYYNY AD-AC-AK-AO-AR

TUOTERYHMÄ	AD	HWS	HSS
	AD	0442	0432
	AC	0443	0433
	AK	0444	0434
	AO	0446	0436
	AR	0445	0435



W Min	P G Max	Ø D	B	L
1,2	3,2	8	4	20-25-32
1,2	5	10	4	20-25-32
2	7,2	13	5	20-25-32
2,4	8,8	16	5	20-25-32
3,2	11	20	5	20-25-32
4	13,8	22	6	20-25-32
4,8	16,5	25	6	20-25-32
5,5	19,8	32	6	20-25-32
6,4	26	38	8	20-25-32
10	28	40	8	20-25-32
13	36	50	8	20-25-32
20	48	63	8	20-25-32

KARTIOPÄÄSTÖISEN TYYNYN PÄÄSTÖREIÄN KOKO

$$D1 = P + 2 * (L - B) * \tan 2$$



Yrittäjänkatu 20
06150 PORVOO
www.suomenedm.fi

Oy Suomen EDM Ab

Puh. 019-5211400
Fax 019 - 669765
info@suomenedm.fi

TEKNISET TIEDOT

Raaka-aine

HWS=SIS 2260=SFS 908

HSS=SIS 2722=SFS 916

Kovuudet HRc

HWS 62 ± 2

HSS 64 ± 2

Pituudet

Vakiopituudet
L= 20 - 25 - 32

Muita pituuksia saatavana.

Tilausesimerkki

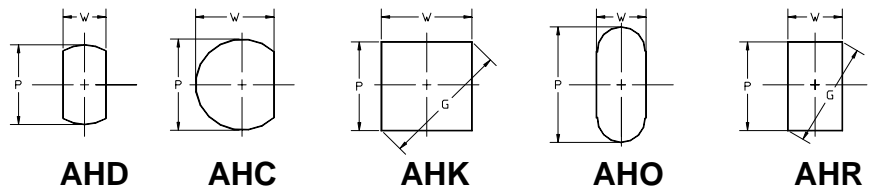
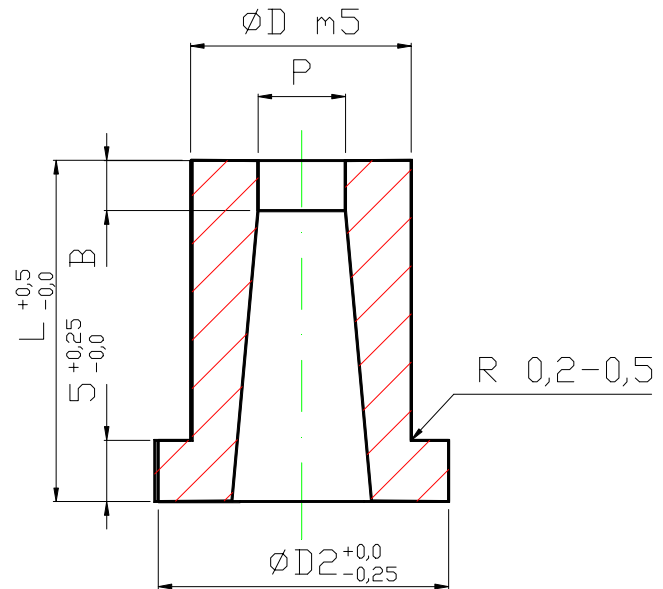
Tyyny AHO,HWS
D=20, L=25, P=10,5, W=3,0

→ Nr. 0546 20 1050 0300 25

LEIKKUUTYÖNY AHD-AHC-AHK-AHO-AHR

TUOTERYHMÄ

	HWS	HSS
AHD	0542	0532
AHC	0543	0533
AHK	0544	0534
AHO	0546	0536
AHR	0545	0535



W Min	P G Max	D	D2	B	L
1,2	3,2	8	11	4	20-25-32
1,2	5	10	13	4	20-25-32
2	7,2	13	16	5	20-25-32
2,4	8,8	16	19	5	20-25-32
3,2	11	20	23	5	20-25-32
4	13,8	22	25	6	20-25-32
4,8	16,5	25	28	6	20-25-32
5,5	19,8	32	35	6	20-25-32
6,4	26	38	41	8	20-25-32
10	28	40	44	8	20-25-32
13	36	50	54	8	20-25-32
20	48	63	67	8	20-25-32



Yrittäjänkatu 20
06150 PORVOO
www.suomenedm.fi

Oy Suomen EDM Ab

Puh. 019-5211400
Fax 019 - 669765
info@suomenedm.fi

TEKNISET TIEDOT

Raaka-aine

HWS=SIS 2260=SFS 908

HSS=SIS 2722=SFS 916

Kovuudet HRc

HWS 62 ± 2

HSS 64 ± 2

Pituudet

Vakiopituudet
L= 20 - 25 - 32

Muita pituuksia saatavana.

Tilausesimerkki

Tyyny AX,HWS
D=20, L=25, MUOTO 2-29
+ KYSYTYT MITAT

→ Nr. 0449 20 25 2-29 +MITAT

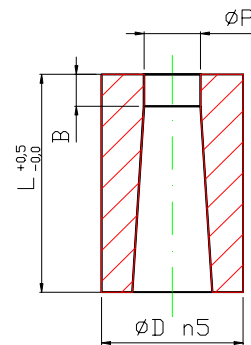
ERIKOISMUOTOTYNNYT AX

TUOTERYHMÄ

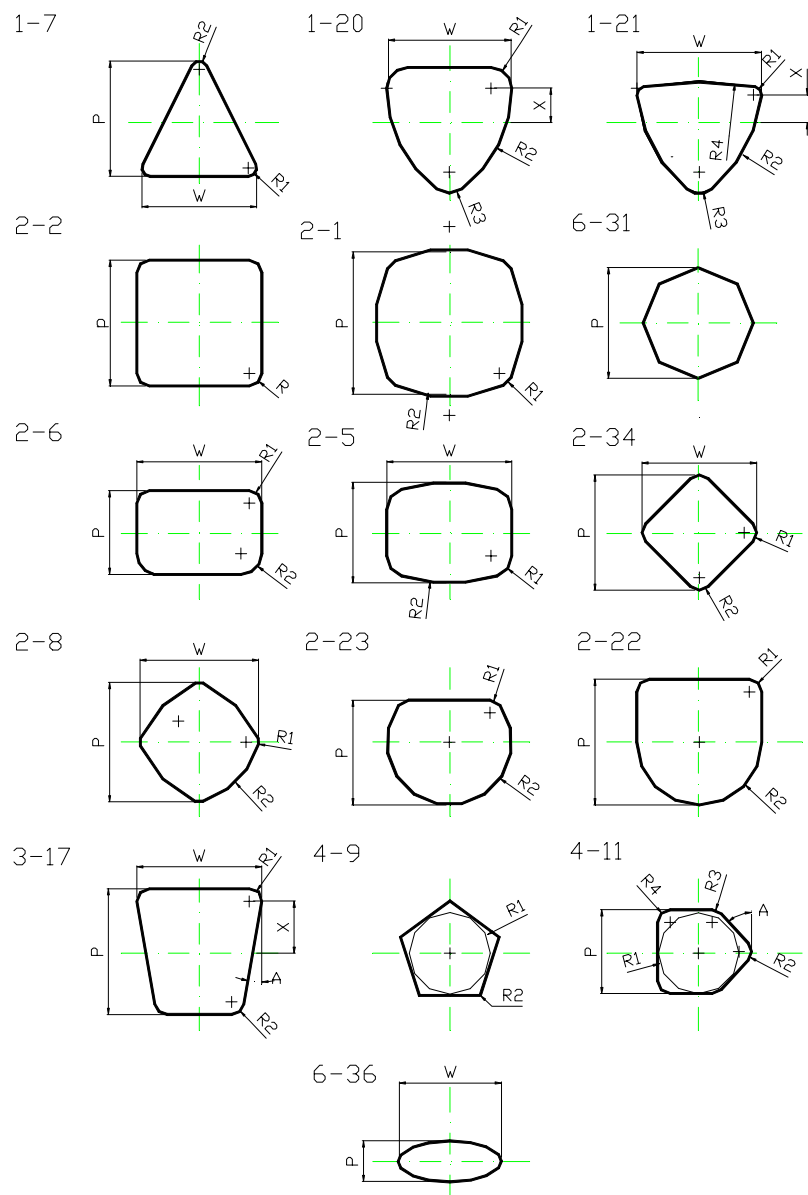
AX

HWS
0449

HSS
0439



ESIMERKKEJÄ MUODOISTA. MYÖS MUITA MUOTOJA SAATAVANA



Yrittäjänkatu 20
06150 PORVOO
www.suomenedm.fi

Oy Suomen EDM Ab

Puh. 019-5211400
Fax 019 - 669765
info@suomenedm.fi

TEKNISET TIEDOT

Raaka-aine

HWS=SIS 2260=SFS 908

HSS=SIS 2722=SFS 916

Kovuudet HRc

HWS 62 ± 2

HSS 64 ± 2

Pituudet

Vakiopituudet
L= 20 - 25 - 32

Muita pituuksia saatavana.

Tilausesimerkki

Tyyny AHX,HWS
D=20, L=25, MUOTO 2-29
+ KYSYTYT MITAT

→ Nr. 0549 20 25 2-29 +MITAT

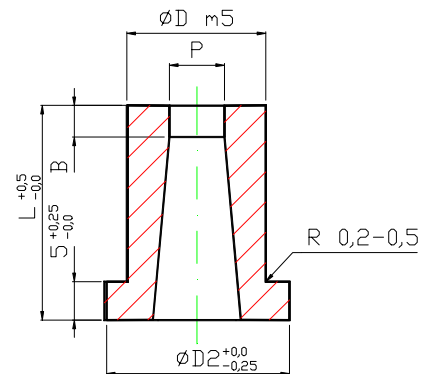
ERIKOISMUOTOTYNYT AHX

TUOTERYHMÄ

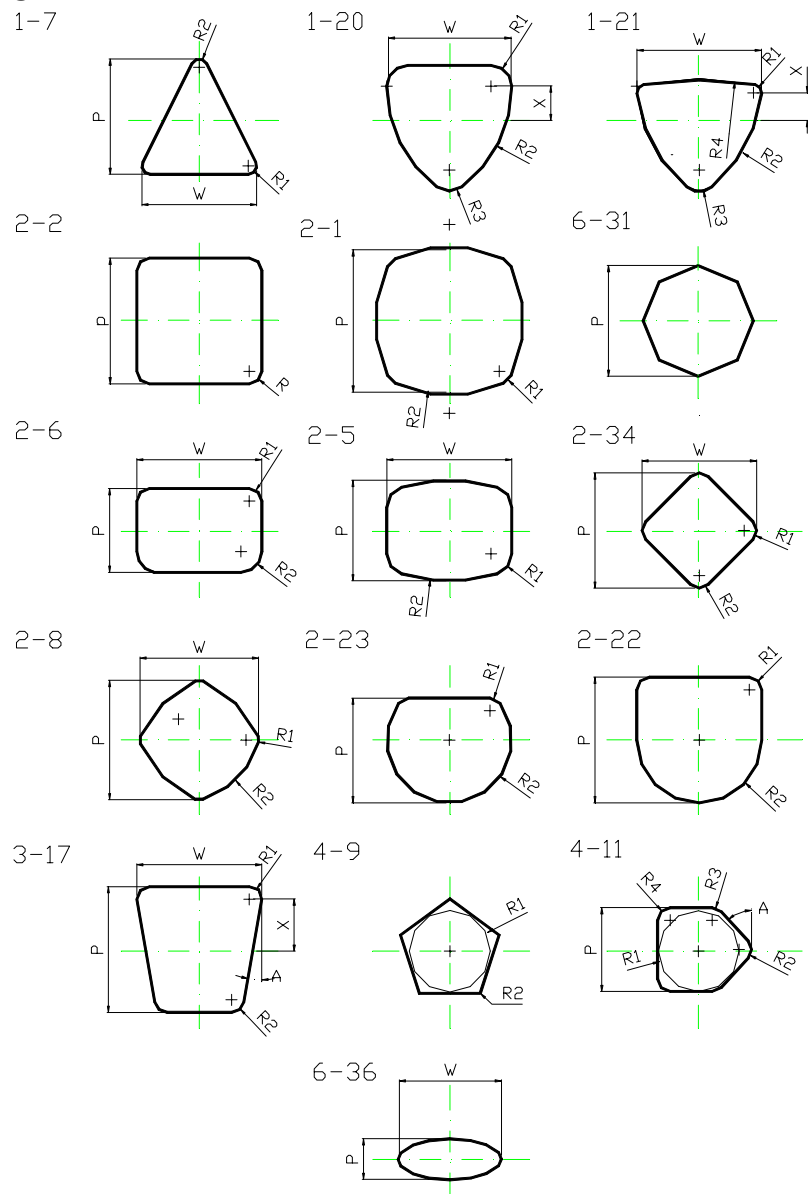
AHX

HWS
0549

HSS
0539



ESIMERKKEJÄ MUODOISTA. MYÖS MUUTOJA SAATAVANA



Yrittäjänkatu 20
06150 PORVOO
www.suomenedm.fi

Oy Suomen EDM Ab

Puh. 019-5211400
Fax 019 - 669765
info@suomenedm.fi

TEKNISET TIEDOT

Raaka-aine

13% Cr-seostettu
työkaluteräs
UX200C13

Kovuus HRC

60 - 62

Pituudet

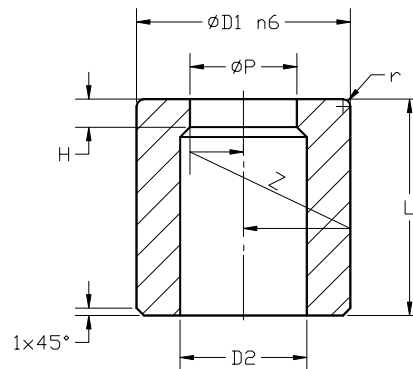
Vakiopituudet
L= 20 - 28 taulukon mukaan

Muita pituuksia saatavana.

Tilauseesimerkki

Kromityyny
P=9,0 L=28 (pitkä)

→ Nr. 0420 0900 28

Huom. Ainoastaan taulukoidut
P-mitat tietyille D1 mitalle.**KROMITYYNYT (DIN 9845)****TUOTERYHMÄ 0420**

P	D1 n6	D2	L Lyhyt	L Pitkä	H	Z	r
1,0-1,8	6	2,4	20	28	3	0,005	0,3
1,9-2,6	7	3,5	20	28	3	0,005	0,4
2,7-3,0	7	4	20	28	3	0,005	0,4
3,1-3,3	7	4	20	28	3	0,005	0,4
3,4-4,0	8	4,5	20	28	3	0,005	0,4
4,1-5,0	10	5	20	28	3	0,005	0,4
5,1-6,0	12	7	20	28	3	0,01	0,6
6,1-7,0	15	8	20	28	3	0,01	0,8
7,1-8,0	15	9	20	28	3	0,01	0,8
8,1-9,0	18	10	20	28	3	0,01	0,8
9,1-10,0	18	11	20	28	3	0,01	0,8
10,1-11,0	22	12	20	28	3,5	0,01	0,8
11,1-12,0	22	13	20	28	3,5	0,01	0,8
12,1-13,5	26	14,5	20	28	3,5	0,01	0,8
13,6-15,0	26	16	20	28	3,5	0,01	0,8
15,1-16,5	30	17,5	28	28	3,5	0,01	1
16,6-18,0	30	19	28	28	3,5	0,01	1
18,1-20,0	35	21	28	28	3,5	0,02	1
20,1-22,0	35	23	28	28	3,5	0,02	1
22,1-24,0	42	25	28	28	4,5	0,02	1
24,1-26,0	42	27	28	28	4,5	0,02	1
26,1-28,0	48	30	28	28	4,5	0,02	1
28,1-30,0	48	32	28	28	4,5	0,02	1
30,1-32,5	55	34	28	28	4,5	0,02	1
32,6-35,0	55	37	28	28	4,5	0,02	1
35,1-38,0	62	40	28	28	6	0,02	1,6
38,1-42,0	62	44	28	28	6	0,02	1,6
42,1-45,0	70	47	28	28	6	0,02	1,6
45,1-48,0	70	50	28	28	6	0,02	1,6

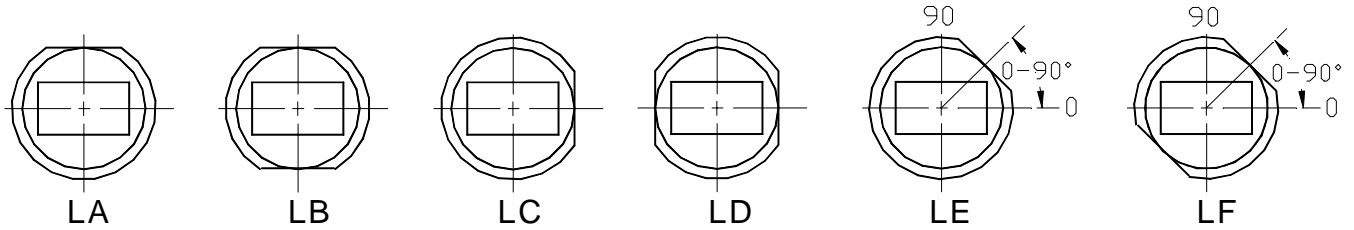
Yrittäjänkatu 20
06150 PORVOO
www.suomenedm.fi

Oy Suomen EDM Ab

Puh. 019-5211400
Fax 019 - 669765
info@suomenedm.fi

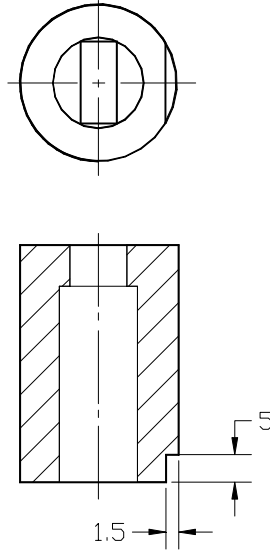
LUKITUKSET PISTIMILLE JA TYINYILLE

PISTIMET CH-KANNALLA JA AH-TYYNYT



LE JA LF LUKITUKSESSA MAINITSE ASTELUKU

A-SARJAN TYINYT



MATERIAALITIEDOT JA VASTAAVAT MATERIAALIT

WS	Seostettu työkaluteräs	100Cr6	SFS 907	SIS2140
HWS	Kromiseostettu työkaluteräs	X155CrVMo121	SFS 908	SIS2260
HSS	Pikateräs	S6-5-2	SFS 916	SIS2722

KOOSTUMUKSET (%)

	C	Si	Mn	P+S	Cr	Mo	V	W
WS	1,000	0,250	0,350	0,030	1,500			
HWS	1,550	0,300	0,300	0,030	12,000	0,700	1,000	
HSS	0,900	0,450	0,400	0,030	4,100	5,000	1,800	6,400

TOIMITAMME MYÖS PISTIMIÄ JA TYINYJÄ MATERIAALIT ASP 23 JA KOVAMETALLI.

TiN-PINNOITTEET (HSS) JA TIMANTTIPINNOITTEET (HWS JA HSS).



Yrittäjänkatu 20
06150 PORVOO
www.suomenedm.fi

Oy Suomen EDM Ab

Puh. 019-5211400
Fax 019 – 669765
info@suomenedm.fi

TYINYJEN VÄLYSSUOSITUKSET

TAULUKOIDUT VÄLYKSET OVAT OHJEARVOJA.
TAPAUSKOHTAISET ERIKOISVAATIMUKSET HUOMIOITAVA.

KOKONAISVÄLYKSET

Materiaali	Fe37	Ruostumaton	Alumiini	Kupari
Paksuus		teräs	pehmeä	pehmeä
mm	mm	mm	mm	mm
0,50	0,10	0,15	0,05	0,05
1,00	0,15	0,20	0,10	0,10
1,50	0,20	0,25	0,15	0,15
2,00	0,30	0,35	0,25	0,25
2,50	0,40	0,45	0,35	0,35
3,00	0,45	0,50	0,40	0,40
3,50	0,50	0,55	0,45	0,45
4,00	0,60	0,65	0,55	0,55
4,50	0,70	0,75	0,65	0,65
5,00	0,75	0,80	0,70	0,70
5,50	0,80	0,85	0,75	0,75
6,00	0,90	0,95	0,85	0,85
6,50	1,00	1,05	0,95	0,95
7,00	1,05	1,10	1,00	1,00
7,50	1,10	1,15	1,05	1,05
8,00	1,20	1,25	1,15	1,15
8,50	1,30	1,35	1,25	1,25
9,00	1,40	1,45	1,35	1,35
9,50	1,45	1,50	1,40	1,40
10,00	1,50	1,55	1,45	1,45

