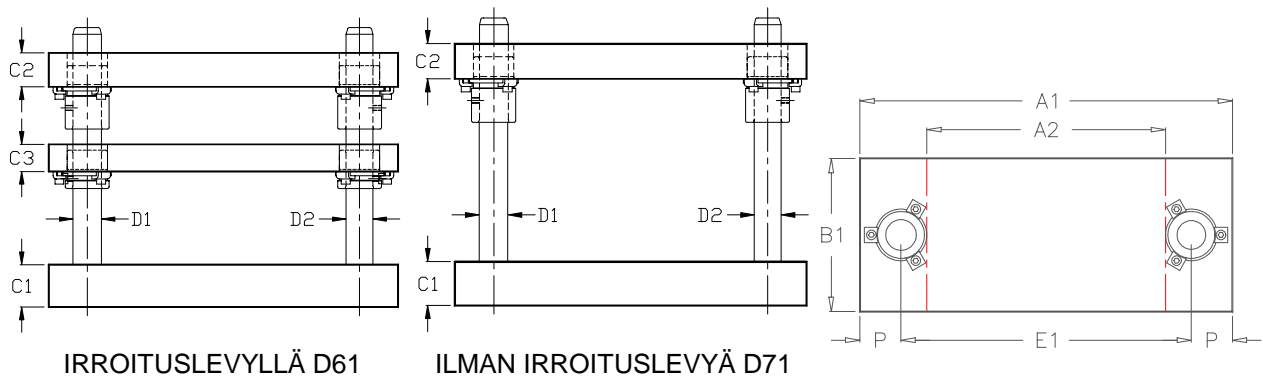


TYÖKALURUNKO KESKIPYLVÄINEN, VAKIO TUOTERYHMÄ D61 / D71



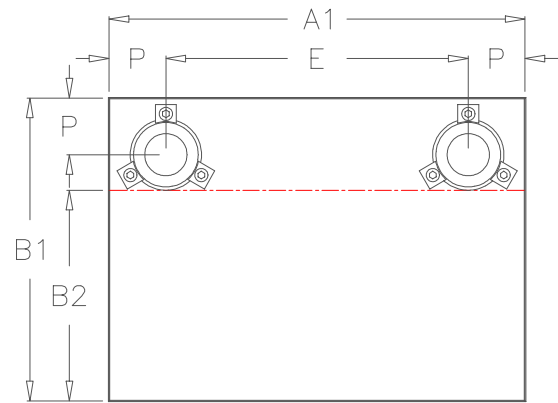
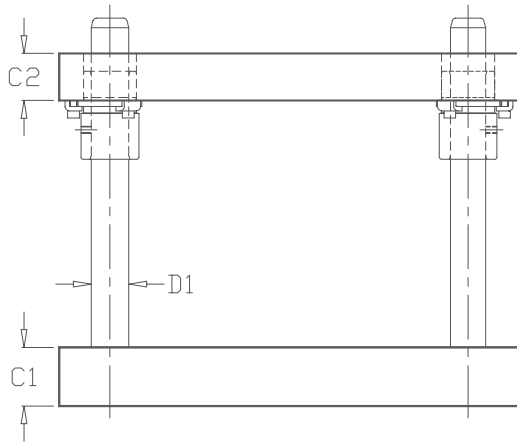
D61 JA D71 TYÖKALURUNGOT TOIMITETAAN LIUKUJOHTEILLA

TILAUSESIMERKKI: TYÖKALURUNKO ILMAN IRROITUSLEVYÄ A2=125, B1=100
→ TUOTENUMERO D71.012.010

TILAUKSESSA MAINITTAVA HALUTUT PYLVÄÄN JA HOLKIN PITUUDET.

ULKOMITAT			C1±1	C2±1	C3±1	D1	D2	E1	P	Tuotenumero x=6 irr.levyllä x=7 ilman irr.levyä
TYÖKALUPINTA										
A2	B1	A1								
100	80	225	32	25	25	24	147	39	Dx1.010.008	
125		250					172		Dx1.012.008	
160		285					207		Dx1.016.008	
200		325					247		Dx1.020.008	
100	100	225	40	32	28	30	147	43	Dx1.010.010	
125		250					172		Dx1.012.010	
160		285					207		Dx1.016.010	
250		390					304		Dx1.025.010	
125	125	265	50	40	32	30	179	52	Dx1.012.012	
160		300					214		Dx1.016.012	
200		340					254		Dx1.025.012	
315		455					369		Dx1.032.012	
160	160	300	50	40	32	30	214	52	Dx1.016.016	
200		340					254		Dx1.020.016	
250		390					304		Dx1.025.016	
315		455					369		Dx1.031.016	
200	200	367	50	40	32	30	263	52	Dx1.020.020	
315		482					378		Dx1.031.020	
315		250					482		378	Dx1.031.025

TYÖKALURUNKO TAKAPYLVÄINEN, VAKIO TUOTERYHMÄ D72



D72 TYÖKALURUNGOT TOIMITETAAN LIUKUJOHTEILLA

TILAUSESIMERKKI: TYÖKALURUNKO D72 A1=315, B2=100
→ TUOTENUMERO D72.031.010

TILAUKSESSA MAINITTAVA HALUTUT PYLVÄÄN JA HOLKIN PITUUDET.

ULKOMITAT			C1±1	C2±1	D1	E	P	Tuotenumero	
TYÖKALUPINTA		B1							
A1	B2		B1						
125						69		D72.012.006	
160	63	108	25	20	20	104	28	D72.016.006	
200						144		D72.020.006	
160						82		D72.016.008	
200	80	143	32	25	25	122	39	D72.020.008	
250						172		D72.025.008	
200						122		D72.020.010	
250	100	163	40	32		172		D72.025.010	
315							237		D72.031.010
200								114	
250	125	195			32	164	43	D72.025.012	
315						229		D72.031.012	
250	160	230	50	40		164			D72.025.016
315						229		D72.031.016	
315	200	284	56	50	40	211	52	D72.031.020	

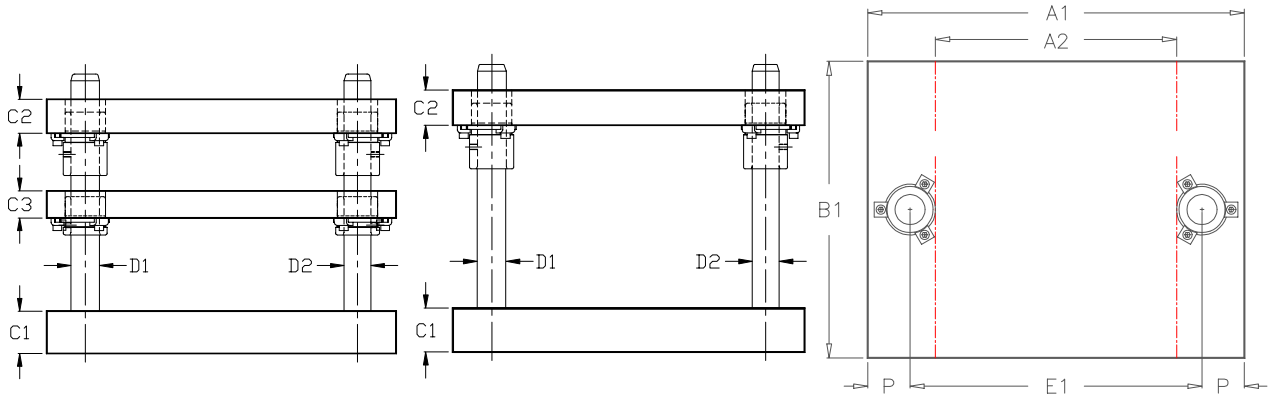


Yrittäjänkatu 20
06150 PORVOO
www.suomenedm.fi

Oy Suomen EDM Ab
Puh. 019-5211400
Fax 019 – 669765
info@suomenedm.fi

TYÖKALURUNKO KESKIPYLVÄINEN, LIUKUJOHTEET

TUOTERYHMÄ D81 / D91



IRROITUSLEVYLLÄ D81

ILMAN IRROITUSLEVYÄ D91

TILAUSESIMERKKI: TYÖKALURUNKO ILMAN IRROITUSLEVYÄ A2=256, B1=250

C1=50, C2=50 → TUOTENUMERO D91.440.025

TILAUKSESSA MAINITTAVA HALUTUT PYLVÄÄN JA HOLKIN PITUUDET.

ULKOMITAT			C1±1	C2±1	C3±1	D1	D2	E	P	Tuotenumero x=8 C3:lla x=9 ilman C3	
A1	B1	A2									
TYÖKALUPINTA											
250	160	127	32	32	32	25	24	174	38	Dx1.125.016 Dx1.225.016 Dx1.325.016 Dx1.425.016	
			32	40							
			40	32							
			40	40							
	200		32	32							
			32	40							
250	250	40	32								
		40	40								
		40	32								
		40	40								
315	200	171	32	32	32	32	30	225	45	Dx1.131.020 Dx1.231.020 Dx1.331.020 Dx1.431.020	
			32	40							
			40	32							
			40	40							
	250		250	32							32
				32							40
				40							32
	315		315	40							40
				40							50
400	200	256	50	40	32	32	30	310	45	Dx1.140.020 Dx1.240.020 Dx1.340.020 Dx1.440.020	
			50	50							
			40	40							
			40	50							
	250		250	50							40
				50							50
				50							40
				50							50
	315		315	40							40
				40							50
				50							40
				50							50
400	400	40	40								
		40	50								
		50	40								
		50	50								



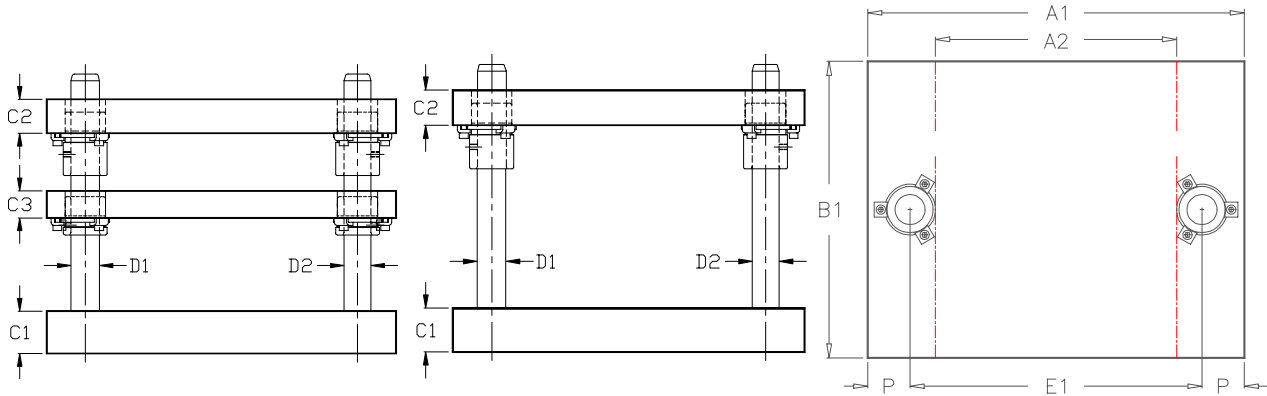
Yrittäjänkatu 20
06150 PORVOO
www.suomenedm.fi

Oy Suomen EDM Ab

Puh. 019-5211400
Fax 019 – 669765
info@suomenedm.fi

TYÖKALURUNKO KESKIPYLVÄINEN, LIUKUJOHTEET

TUOTERYHMÄ D81 / D91



IRROITUSLEVYLLÄ D81

ILMAN IRROITUSLEVYÄ D91

TILAUSESIMERKKI: TYÖKALURUNKO ILMAN IRROITUSLEVYÄ A2=435, B1=400

C1= 58, C2=58 → TUOTENUMERO D91.463.040

TILAUKSESSA MAINITTAVA HALUTUT PYLVÄÄN JA HOLKIN PITUUDET.

ULKOMITAT			C1±1	C2±1	C3±1	D1	D2	E	P	Tuotenumero x=8 C3:lla x=9 ilman C3
A1	B1	A2								
		TYÖKALUPINTA								
500	160	337	40	40	32	40	38	400	50	Dx1.150.025
			40	50						Dx1.250.025
			50	40						Dx1.350.025
			50	50						Dx1.450.025
	315		40	40						Dx1.150.031
			40	50						Dx1.250.031
			50	40						Dx1.350.031
			50	50						Dx1.450.031
	400		40	40						Dx1.150.040
			40	50						Dx1.250.040
			50	40						Dx1.350.040
			50	50						Dx1.450.040
	500		40	40						Dx1.150.050
			40	50						Dx1.250.050
			50	40						Dx1.350.050
			50	50						Dx1.450.050
630	315	435	50	50	40	50	48	510	60	Dx1.163.031
			50	58						Dx1.263.031
			58	50						Dx1.363.031
			58	58						Dx1.463.031
	400		50	50						Dx1.163.040
			50	58						Dx1.263.040
			58	50						Dx1.363.040
			58	58						Dx1.463.040
	500		50	50						Dx1.163.050
			50	58						Dx1.263.050
			58	50						Dx1.363.050
			58	58						Dx1.463.050
	630		50	50						Dx1.163.063
			50	58						Dx1.263.063
			58	50						Dx1.363.063
			58	58						Dx1.463.063
710	400	515	58	58	40	50	48	590	60	Dx1.171.040
			58	63						Dx1.271.040
			63	58						Dx1.371.040
			63	63						Dx1.471.040
	500		58	58						Dx1.171.050
			58	63						Dx1.271.050
			63	58						Dx1.371.050
			63	63						Dx1.471.050
	630		58	58						Dx1.171.063
			58	63						Dx1.271.063
			63	58						Dx1.371.063
			63	63						Dx1.471.063



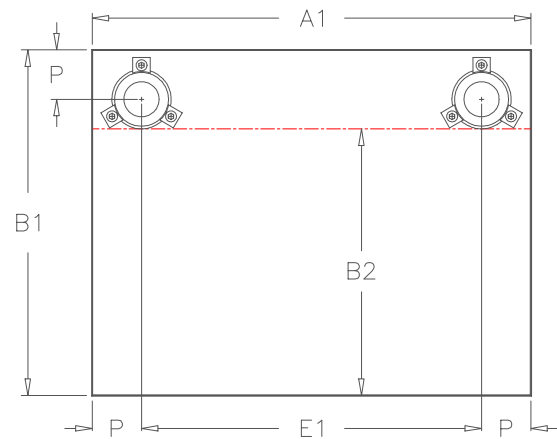
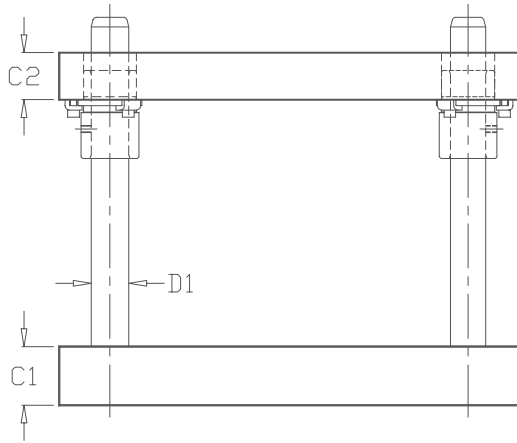
Yrittäjänkatu 20
06150 PORVOO
www.suomenedm.fi

Oy Suomen EDM Ab

Puh. 019-5211400
Fax 019 - 669765
info@suomenedm.fi

TYÖKALURUNKO TUOTERYHMÄ D92

TAKAPYLVÄINEN, LIUKUJOHTEET



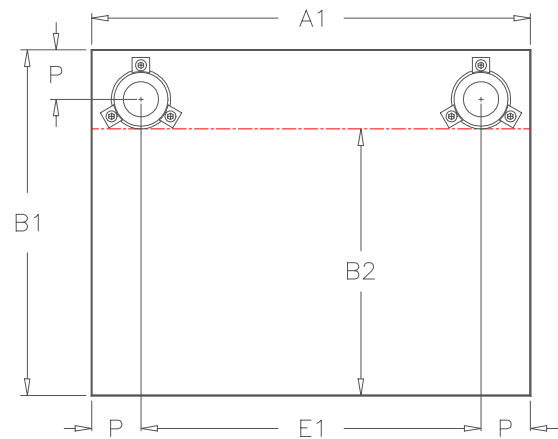
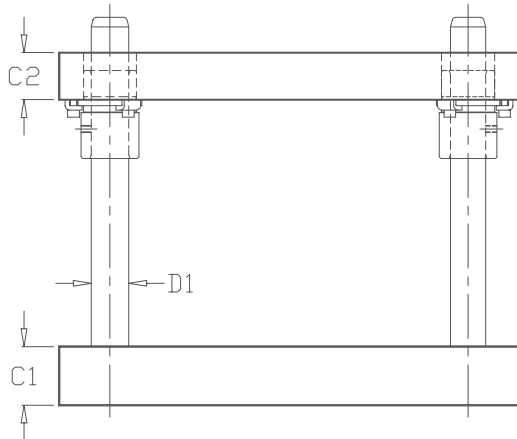
TILAUSESIMERKKI: TYÖKALURUNKO D92 A1=400, B2=178, C1=50, C2=50
→ TUOTENUMERO D92.440.025

TILAUKSESSA MAINITTAVA HALUTUT PYLVÄÄN JA HOLKIN PITUUDET.

ULKOMITAT			C1±1	C2±1	D1	E	P	Tuotenumero
TYÖKALUPINTA								
A1	B2	B1						
250	98	160	32	32	25	174	38	D92.125.016
			32	40				D92.225.016
			40	32				D92.325.016
			40	40				D92.425.016
	138	200	32	32				D92.125.020
			32	40				D92.225.020
			40	32				D92.325.020
	188	250	40	40				D92.425.020
			32	32				D92.125.025
32			40	D92.225.025				
315	128	200	40	40	32	225	45	D92.325.025
			40	32				D92.431.025
			40	40				D92.131.020
			40	40				D92.231.020
	178	250	32	32				D92.331.020
			32	40				D92.431.020
			40	32				D92.131.025
	243	315	40	40				D92.231.025
			40	50				D92.331.025
50			40	D92.431.025				
400	128	200	50	50	32	310	45	D92.131.031
			50	50				D92.231.031
			50	40				D92.331.031
			50	50				D92.431.031
	178	250	40	40				D92.140.020
			40	50				D92.240.020
			50	40				D92.340.020
	243	315	50	50				D92.440.020
			40	40				D92.140.025
40			50	D92.240.025				
318	400	50	50	D92.340.025				
		50	50	D92.440.025				
		40	40	D92.140.031				
400	400	40	40	D92.240.031				
		40	50	D92.340.031				
		50	40	D92.440.031				
		50	50	D92.140.040				
400	400	40	50	D92.240.040				
		40	40	D92.340.040				
		50	40	D92.440.040				
		50	50	D92.140.040				

TYÖKALURUNKO TUOTERYHMÄ D92

TAKAPYLVÄINEN, LIUKUJOHTEET



TILAUSESIMERKKI: TYÖKALURUNKO D92 A1=630, B2=217, C1=58, C2=58

→ TUOTENUMERO D92.463.031

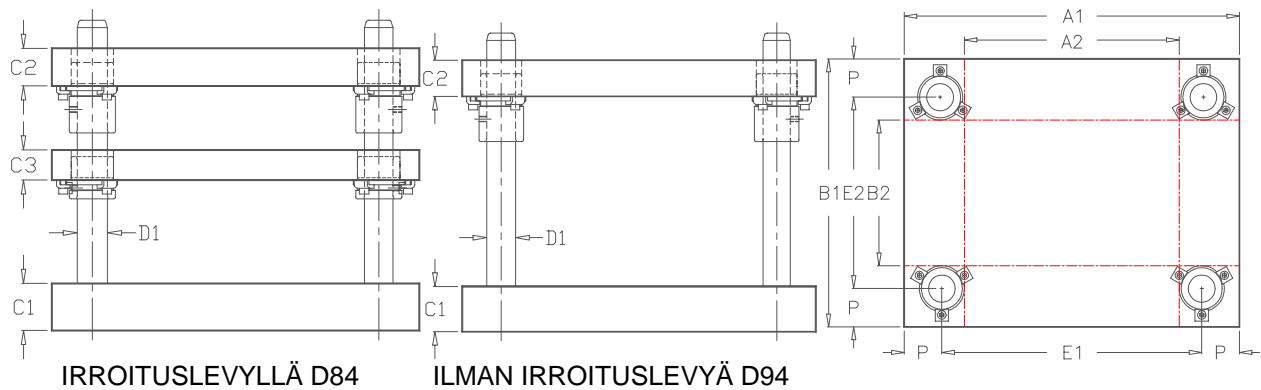
TILAUKSESSA MAINITTAVA HALUTUT PYLVÄÄN JA HOLKIN PITUUDET.

ULKOMITAT			C1±1	C2±1	D1	E	P	Tuotenumero	
TYOKALUPINTA									
A1	B2	B1							
500	168	250	40	40	40	400	50	D92.150.025	
			40	50				D92.250.025	
			50	40				D92.350.025	
			50	50				D92.450.025	
	233	315	315	40				40	D92.150.031
				40				50	D92.250.031
				50				40	D92.350.031
				50				50	D92.450.031
	318	400	400	40				40	D92.150.040
				40				50	D92.250.040
				50				40	D92.350.040
				50				50	D92.450.040
418	500	500	40	40	D92.150.050				
			40	50	D92.250.050				
			50	40	D92.350.050				
			50	50	D92.450.050				
630	217	315	50	50	50	510	60	D92.163.031	
			50	58				D92.263.031	
			58	50				D92.363.031	
			58	58				D92.463.031	
	302	400	400	50				50	D92.163.040
				50				58	D92.263.040
				58				50	D92.363.040
				58				58	D92.463.040
	402	500	500	50				50	D92.163.050
				50				58	D92.263.050
				58				50	D92.363.050
				58				58	D92.463.050
532	630	630	50	50	D92.163.063				
			50	58	D92.263.063				
			58	50	D92.363.063				
			58	58	D92.463.063				
710	302	400	58	58	50	590	60	D92.171.040	
			58	63				D92.271.040	
			63	58				D92.371.040	
			63	63				D92.471.040	
	402	500	500	58				58	D92.171.050
				58				63	D92.271.050
				63				58	D92.371.050
				63				63	D92.471.050
	532	630	630	58				58	D92.171.063
				58				63	D92.271.063
				63				58	D92.371.063
				63				63	D92.471.063



TYÖKALURUNKO TUOTERYHMÄ D84 / D94

NELIPYLVÄINEN, LIUKUJOHTEET

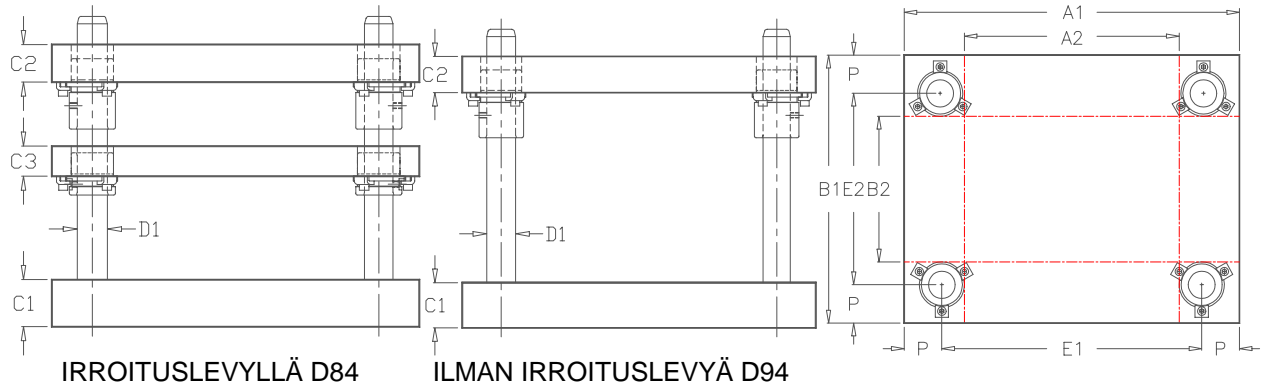


TILAUSESIMERKKI: TYÖKALURUNKO ILMAN IRROITUSLEVYÄ A2=277, B1=250
C1=50, C2=50 → TUOTENUMERO D94.440.025
TILAUKSESSA MAINITTAVA HALUTUT PYLVÄÄN JA HOLKIN PITUUDET.

ULKOMITAT				C1±1	C2±1	C3±1	D1	E1	E2	P	Tuotenumero x=8 C3:lla x=9 ilman C3
TYÖKALUPINTA A		TYÖKALUPINTA B									
A1	B2	B1	A2								
250	37	160	127	32	32	32	25	174	84	38	Dx4.125.016
				32	40						Dx4.225.016
				40	32						Dx4.325.016
				40	40						Dx4.425.016
	77	200	127	32	32				Dx4.125.020		
				32	40				Dx4.225.020		
127	250	127	40	32	Dx4.325.020						
			40	40	Dx4.425.020						
			32	32	Dx4.125.025						
			32	40	Dx4.225.025						
315	77	200	192	40	32	32	25	239	124	38	Dx4.325.025
				40	40						Dx4.425.025
				32	32						Dx4.131.020
				32	40						Dx4.231.020
	127	250	192	40	32				Dx4.331.020		
				40	40				Dx4.431.020		
				32	32				Dx4.131.025		
	192	315	192	32	40				Dx4.231.025		
				40	32				Dx4.331.025		
400	77	200	277	40	40	32	25	324	124	38	Dx4.431.025
				40	50						Dx4.140.020
				50	40						Dx4.240.020
				50	50						Dx4.340.020
				50	50						Dx4.440.020
				40	40						Dx4.140.025
	127	250	277	40	50				Dx4.240.025		
				50	40				Dx4.340.025		
				50	50				Dx4.440.025		
	171	315	256	40	40				Dx4.140.031		
				40	50				Dx4.240.031		
				50	40				Dx4.340.031		
256	400	256	50	50	Dx4.440.031						
			40	40	Dx4.140.040						
			40	50	Dx4.240.040						
			50	40	Dx4.340.040						
			50	50	Dx4.440.040						
			40	40	Dx4.140.040						

TYÖKALURUNKO NELIPYLVÄINEN, LIUKUJOHTEET

TUOTERYHMÄ D84 / D94

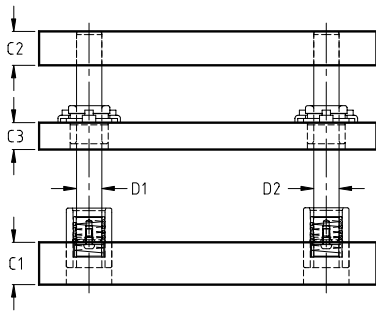


TILAUSESIMERKKI: TYÖKALURUNKO ILMAN IRROITUSLEVYÄ A2=467, B1=630
 C1=58, C2=58 → TUOTENUMERO D94.463.063
 TILAUKSESSA MAINITTAVA HALUTUT PYLVÄÄN JA HOLKIN PITUUDET.

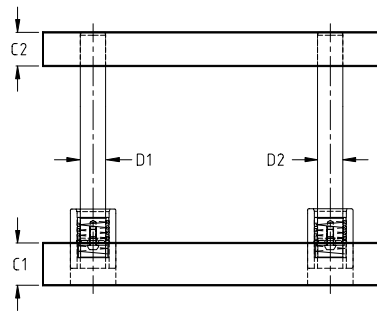
ULKOMITAT				C1±1	C2±1	C3±1	D1	E1	E2	P	Tuotenumero x=8 C3:lla x=9 ilman C3
TYÖKALUPINTA A		TYÖKALUPINTA B									
A1	B2	B1	A2								
500	106	250	356	40	40	32	32	410	160	45	Dx4.150.025 Dx4.250.025 Dx4.350.025 Dx4.450.025
	171	315		40	40				225		Dx4.150.031 Dx4.250.031 Dx4.350.031 Dx4.450.031
	256	400		40	40				310		Dx4.150.040 Dx4.250.040 Dx4.350.040 Dx4.450.040
	356	500		40	40				410		Dx4.150.050 Dx4.250.050 Dx4.350.050 Dx4.450.050
630	152	315	467	50	50	40	40	530	215	50	Dx4.163.031 Dx4.263.031 Dx4.363.031 Dx4.463.031
	237	400		50	50				300		Dx4.163.040 Dx4.263.040 Dx4.363.040 Dx4.463.040
	337	500		50	50				400		Dx4.163.050 Dx4.263.050 Dx4.363.050 Dx4.463.050
	467	630		50	50				530		Dx4.163.063 Dx4.263.063 Dx4.363.063 Dx4.463.063
710	205	400	515	58	58	40	50	590	280	60	Dx4.171.040 Dx4.271.040 Dx4.371.040 Dx4.471.040
	305	500		58	58				380		Dx4.171.050 Dx4.271.050 Dx4.371.050 Dx4.471.050
	435	630		58	58				510		Dx4.171.063 Dx4.271.063 Dx4.371.063 Dx4.471.063

TYÖKALURUNKO KESKIPYLVÄINEN, KUULAJOHTTEET

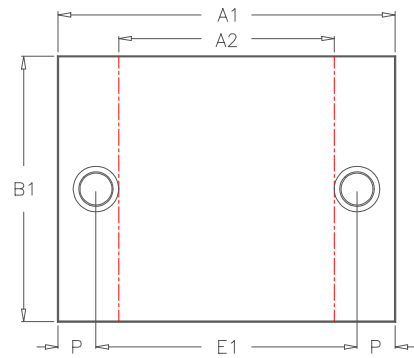
TUOTERYHMÄ D86 / D96



IRROITUSLEVYLLÄ D86



ILMAN IRROITUSLEVYÄ D96



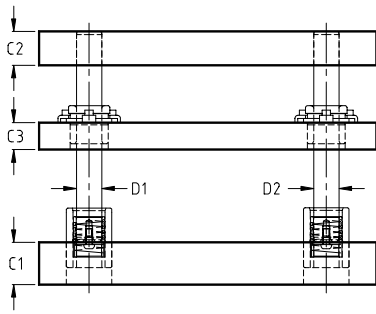
TILAUSESIMERKKI: TYÖKALURUNKO ILMAN IRROITUSLEVYÄ A2=255, B1=250
C1=50, C2=50 → TUOTENUMERO D96.440.025

TILAUKSESSA MAINITTAVA HALUTUT PYLVÄÄN JA HOLKIN PITUUDET.

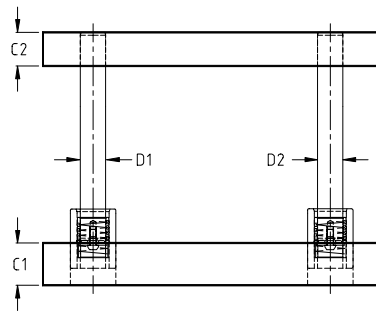
ULKOMITAT			C1±1	C2±1	C3±1	D1	D2	E1	P	Tuotenumero x=8 C3:lla x=9 ilman C3	
A1	B2	A2									
TYÖKALUPINTA											
250	160	120	32	32	32	25	24	165	42.5	Dx6.125.016 Dx6.225.016 Dx6.325.016 Dx6.425.016	
			32	40							
			40	32							
			40	40							
	200		32	32							
			32	40							
250	250	40	32								
		40	40								
		32	32								
		32	40								
315	200	170	32	32	32	32	30	224	45.5	Dx6.131.020 Dx6.231.020 Dx6.331.020 Dx6.431.020	
			32	40							
			40	32							
			40	40							
	250		250	32							32
				32							40
				40							32
				40							40
	315		315	40							40
				40							50
				50							40
				50							50
400	200	255	40	40	32	32	30	309	45.5	Dx6.140.020 Dx6.240.020 Dx6.340.020 Dx6.440.020	
			40	50							
			50	40							
			50	50							
	250		250	40							40
				40							50
				50							40
				50							50
	315		315	40							40
				40							50
				50							40
				50							50
	400		400	40							40
				40							50
				50							40
				50							50

TYÖKALURUNKO KESKIPYLVÄINEN, KUULAJOHTTEET

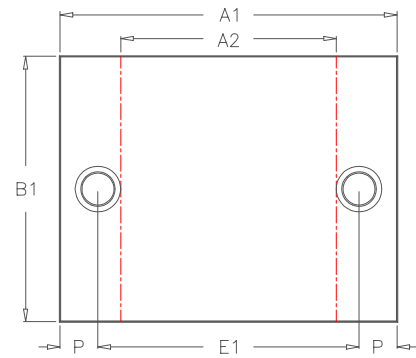
TUOTERYHMÄ D86 / D96



IRROITUSLEVYLLÄ D86



ILMAN IRROITUSLEVYÄ D96



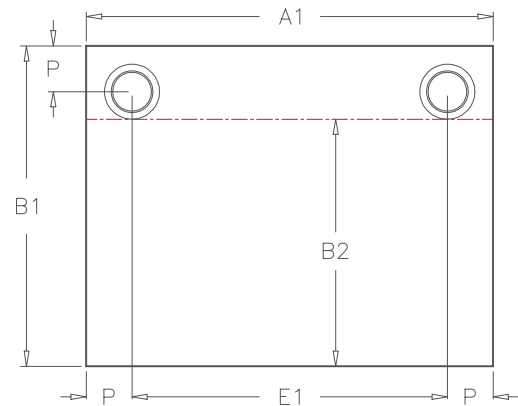
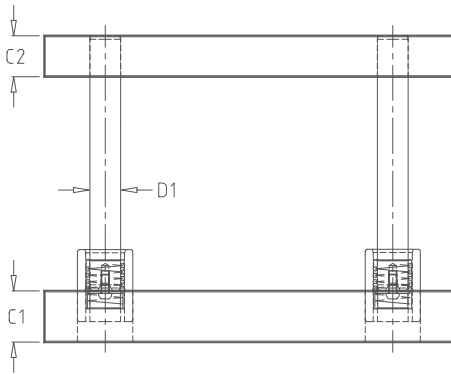
TILAUSESIMERKKI: TYÖKALURUNKO ILMAN IRROITUSLEVYÄ A2=429, B1=630
C1=58, C2=58 → TUOTENUMERO D96.463.063

TILAUKSESSA MAINITTAVA HALUTUT PYLVÄÄN JA HOLKIN PITUUDET.

ULKOMITAT			C1±1	C2±1	C3±1	D1	D2	E1	P	Tuotenumero x=8 C3:lla x=9 ilman C3						
A1	B1	A2														
TYÖKALUPINTA																
500	250	330	40	40	32	40	38	395	52.5	Dx6.150.025 Dx6.250.025 Dx6.350.025 Dx6.450.025						
			40	50												
			50	40												
			50	50												
	315		40	40							32	40	38	395	52.5	Dx6.150.031 Dx6.250.031 Dx6.350.031 Dx6.450.031
			40	50												
			50	40												
			50	50												
	400		40	40							32	40	38	395	52.5	Dx6.150.040 Dx6.250.040 Dx6.350.040 Dx6.450.040
			40	50												
			50	40												
			50	50												
500	40	40	32	40	38	395	52.5	Dx6.150.050 Dx6.250.050 Dx6.350.050 Dx6.450.050								
	40	50														
	50	40														
	50	50														
630	315	429	50	50	40	50	48	510	60	Dx6.163.031 Dx6.263.031 Dx6.363.031 Dx6.463.031						
			50	58												
			58	50												
			58	58												
	400		50	50							40	50	48	510	60	Dx6.163.040 Dx6.263.040 Dx6.363.040 Dx6.463.040
			50	58												
			58	50												
			58	58												
	500		50	50							40	50	48	510	60	Dx6.163.050 Dx6.263.050 Dx6.363.050 Dx6.463.050
			50	58												
			58	50												
			58	58												
630	50	50	40	50	48	510	60	Dx6.163.063 Dx6.263.063 Dx6.363.063 Dx6.463.063								
	50	58														
	58	50														
	58	58														
710	400	509	58	58	40	50	48	590	60	Dx6.171.040 Dx6.271.040 Dx6.371.040 Dx6.471.040						
			58	63												
			63	58												
			63	63												
	500		58	58							40	50	48	590	60	Dx6.171.050 Dx6.271.050 Dx6.371.050 Dx6.471.050
			58	63												
			63	58												
			63	63												
	630		58	58							40	50	48	590	60	Dx6.171.063 Dx6.271.063 Dx6.371.063 Dx6.471.063
			58	63												
			63	58												
			63	63												

TYÖKALURUNKO TUOTERYHMÄ D97

TAKAPYLVÄINEN, KUULAJOHTTEET



TILAUSESIMERKKI: TYÖKALURUNKO D97 A1=400, B2=178, C1=50, C2=50
→ TUOTENUMERO D97.440.025

TILAUKSESSA MAINITTAVA HALUTUT PYLVÄÄN JA HOLKIN PITUUDET.

ULKOMITAT			C1±1	C2±1	D1	E1	P	Tuotenumero
A1	B2	B1						
TYÖKALUPINTA								
250	93	160	32	32	32	170	40	D97.125.016
			32	40				D97.225.016
			40	32				D97.325.016
			40	40				D97.425.016
	133	200	32	32				D97.125.020
			32	40				D97.225.020
			40	32				D97.325.020
			40	40				D97.425.020
			32	32				D97.125.025
183	250	32	40	D97.225.025				
		40	32	D97.325.025				
		40	40	D97.425.025				
		40	40	D97.425.025				
315	128	200	32	32	D97.131.020			
			32	40	D97.231.020			
			40	32	D97.331.020			
			40	40	D97.431.020			
	178	250	32	32	D97.131.025			
			32	40	D97.231.025			
			40	32	D97.331.025			
			40	40	D97.431.025			
			40	40	D97.431.025			
	243	315	40	40	D97.131.031			
			40	50	D97.231.031			
			50	40	D97.331.031			
400	128	200	40	40	D97.140.020			
			40	50	D97.240.020			
			50	40	D97.340.020			
			50	50	D97.440.020			
	178	250	40	40	D97.140.025			
			40	50	D97.240.025			
			50	40	D97.340.025			
			50	50	D97.440.025			
			50	50	D97.440.025			
	230	315	40	40	D97.140.031			
			40	50	D97.240.031			
			50	40	D97.340.031			
			50	50	D97.440.031			
			50	50	D97.440.031			
	315	400	40	40	D97.140.040			
			40	50	D97.240.040			
50			40	D97.340.040				
50			50	D97.440.040				



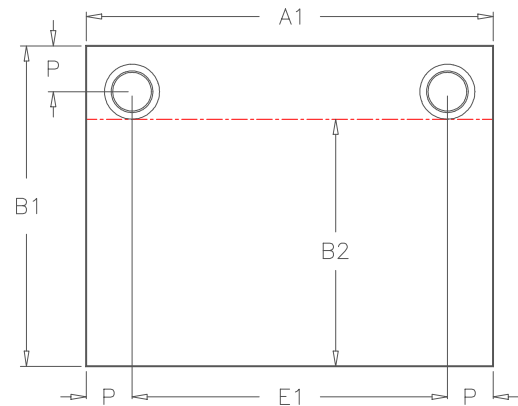
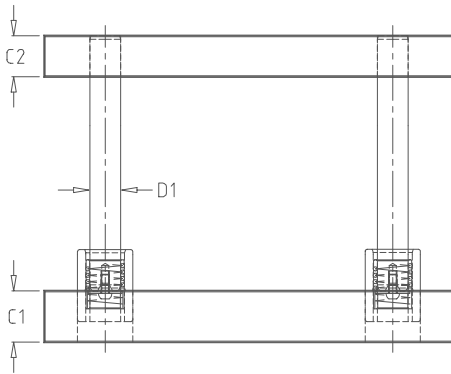
Yrittäjänkatu 20
06150 PORVOO
www.suomenedm.fi

Oy Suomen EDM Ab

Puh. 019-5211400
Fax 019 – 669765
info@suomenedm.fi

TYÖKALURUNKO TUOTERYHMÄ D97

TAKAPYLVÄINEN, KUULAJOHITEET



TILAUSESIMERKKI: TYÖKALURUNKO D97 A1=630, B2=521, C1=58, C2=58
→ TUOTENUMERO D97.463.063

TILAUKSESSA MAINITTAVA HALUTUT PYLVÄÄN JA HOLKIN PITUUDET.

ULKOMITAT			C1±1	C2±1	D1	E1	P	Tuotenumero
A1	B2	B1						
TYÖKALUPINTA								
500	157	250	40	40	40	395	52.5	D97.150.025
			40	50				D97.250.025
			50	40				D97.350.025
			50	50				D97.450.025
500	222	315	40	40	40	395	52.5	D97.150.031
			40	50				D97.250.031
			50	40				D97.350.031
			50	50				D97.450.031
500	307	400	40	40	40	395	52.5	D97.150.040
			40	50				D97.250.040
			50	40				D97.350.040
			50	50				D97.450.040
500	407	500	40	40	40	395	52.5	D97.150.050
			40	50				D97.250.050
			50	40				D97.350.050
			50	50				D97.450.050
630	206	315	50	50	50	510	60	D97.163.031
			50	58				D97.263.031
			58	50				D97.363.031
			58	58				D97.463.031
630	291	400	50	50	50	510	60	D97.163.040
			50	58				D97.263.040
			58	50				D97.363.040
			58	58				D97.463.040
630	391	500	50	50	50	510	60	D97.163.050
			50	58				D97.263.050
			58	50				D97.363.050
			58	58				D97.463.050
630	521	630	50	50	50	510	60	D97.163.063
			50	58				D97.263.063
			58	50				D97.363.063
			58	58				D97.463.063
710	291	400	58	58	50	590	60	D97.171.040
			58	63				D97.271.040
			63	58				D97.371.040
			63	63				D97.471.040
710	391	500	58	58	50	590	60	D97.171.050
			58	63				D97.271.050
			63	58				D97.371.050
			63	63				D97.471.050
710	521	630	58	58	50	590	60	D97.171.063
			58	63				D97.271.063
			63	58				D97.371.063
			63	63				D97.471.063



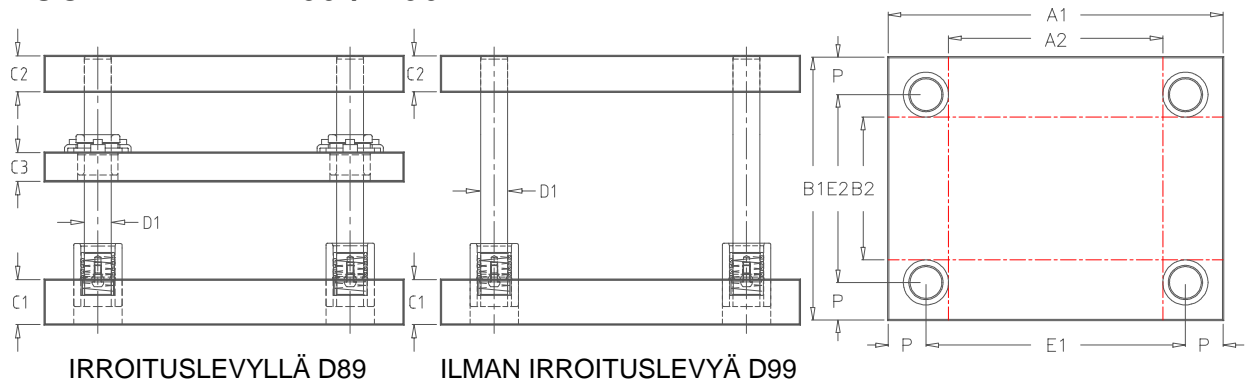
Yrittäjänkatu 20
06150 PORVOO
www.suomenedm.fi

Oy Suomen EDM Ab

Puh. 019-5211400
Fax 019 – 669765
info@suomenedm.fi

TYÖKALURUNKO NELIPYLVÄINEN, KUULAJOHITEET

TUOTERYHMÄ D89 / D99



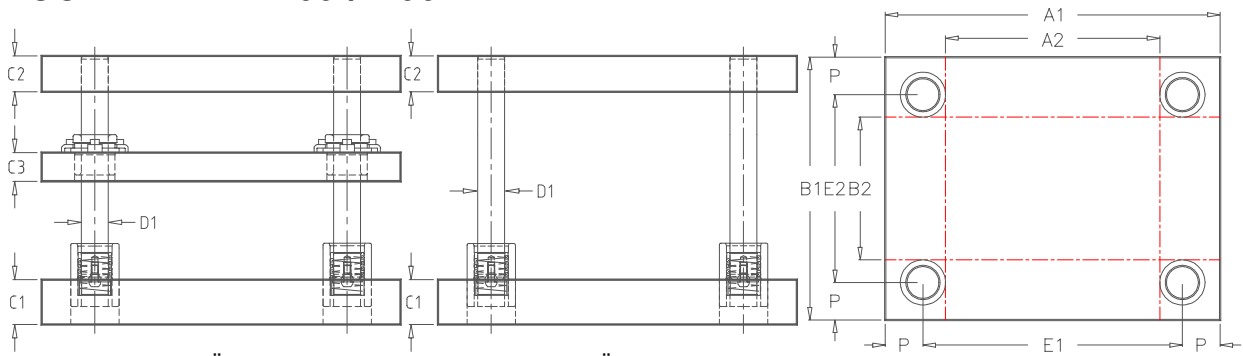
TILAUSESIMERKKI: TYÖKALURUNKO ILMAN IRROITUSLEVYÄ A2=270, B1=250
C1=50, C2=50 → TUOTENUMERO D99.440.025

TILAUKSESSA MAINITTAVA HALUTUT PYLVÄÄN JA HOLKIN PITUUDEET.

ULKOMITAT				C1±1	C2±1	C3±1	D1	E1	E2	P	Tuotenumero x=8 C3:lla x=9 ilman C3						
TYÖKALUPINTA A		TYÖKALUPINTA B															
A1	B2	B1	A2														
250	30	160	120	32	32	32	25	165	75	42.5	Dx9.125.016 Dx9.225.016 Dx9.325.016 Dx9.425.016						
				32	40												
				40	32												
				40	40												
	70	200		32	32				32			25	165	115	42.5	Dx9.125.020 Dx9.225.020 Dx9.325.020 Dx9.425.020	
				32	40												
120	250	250	32	32	32	25	165	165	42.5	Dx9.125.025 Dx9.225.025 Dx9.325.025 Dx9.425.025							
			32	40													
			40	32													
			40	40													
315	70	200	185	32	32	32	25	230	115	42.5	Dx9.131.020 Dx9.231.020 Dx9.331.020 Dx9.431.020						
				32	40												
				40	32												
				40	40												
	120	250		32	32				32			25	230	165	42.5	Dx9.131.025 Dx9.231.025 Dx9.331.025 Dx9.431.025	
				32	40												
			40	32													
	185	315	315	40	40	32	25	230	230	42.5	Dx9.131.031 Dx9.231.031 Dx9.331.031 Dx9.431.031						
				40	50												
400	70	200	270	40	40	32	25	315	110	42.5	Dx9.140.020 Dx9.240.020 Dx9.340.020 Dx9.440.020						
				40	50												
				50	40												
				50	50												
	120	250		250	40				40			32	25	315	160	42.5	Dx9.140.025 Dx9.240.025 Dx9.340.025 Dx9.440.025
					40				50								
			50		40												
			50		50												
	165	315	315	250	40	40	32	32	304	219	48	Dx9.140.031 Dx9.240.031 Dx9.340.031 Dx9.440.031					
					40	50											
					50	40											
					50	50											
250	400	400	40		40	32				32			304	304	48	48	Dx9.140.040 Dx9.240.040 Dx9.340.040 Dx9.440.040
			40		50												
			50	40													
			50	50													

TYÖKALURUNKO TUOTERYHMÄ D89 / D99

NELIPYLVÄINEN, KUULAJOHTTEET



IRROITUSLEVYLLÄ D89

ILMAN IRROITUSLEVYÄ D99

TILAUSESIMERKKI:

TYÖKALURUNKO ILMAN IRROITUSLEVYÄ A2=500, B1=500

C1=63, C2=63 → TUOTENUMERO D99.471.050

TILAUKSESSA MAINITTAVA HALUTUT PYLVÄÄN JA HOLKIN PITUUDET.

ULKOMITAT				C1±1	C2±1	C3±1	D1	E1	E2	P	Tuotenumero x=8 C3:lla x=9 ilman C3
TYÖKALUPINTA A		TYÖKALUPINTA B									
A1	B2	B1	A2								
500	100	250	350	40	40	32	32	404	154	48	Dx9.150.025
				40	50						Dx9.250.025
				50	40						Dx9.350.025
				50	50						Dx9.450.025
	165	315		40	40				219		Dx9.150.031
				40	50						Dx9.250.031
				50	40						Dx9.350.031
				50	50						Dx9.450.031
	250	400		40	40				304		Dx9.150.040
				40	50						Dx9.250.040
				50	40						Dx9.350.040
				50	50						Dx9.450.040
	350	500		40	40				404		Dx9.150.050
				40	50						Dx9.250.050
				50	40						Dx9.350.050
				50	50						Dx9.450.050
630	140	315	455	50	50	40	40	520	205	55	Dx9.163.031
				50	58						Dx9.263.031
				58	50						Dx9.363.031
				58	58						Dx9.463.031
	225	400		50	50				290		Dx9.163.040
				50	58						Dx9.263.040
				58	50						Dx9.363.040
				58	58						Dx9.463.040
	325	500		50	50				390		Dx9.163.050
				50	58						Dx9.263.050
				58	50						Dx9.363.050
				58	58						Dx9.463.050
	455	630		50	50				520		Dx9.163.063
				50	58						Dx9.263.063
				58	50						Dx9.363.063
				58	58						Dx9.463.063
710	190	400	500	58	58	40	50	581	271	64.5	Dx9.171.040
				58	63						Dx9.271.040
				63	58						Dx9.371.040
				63	63						Dx9.471.040
	290	500		58	58				371		Dx9.171.050
				58	63						Dx9.271.050
				63	58						Dx9.371.050
				63	63						Dx9.471.050
	420	630		58	58				501		Dx89171.063
				58	63						Dx9.271.063
				63	58						Dx9.371.063
				63	63						Dx9.471.063



Yrittäjänkatu 20
06150 PORVOO
www.suomenedm.fi

Oy Suomen EDM Ab

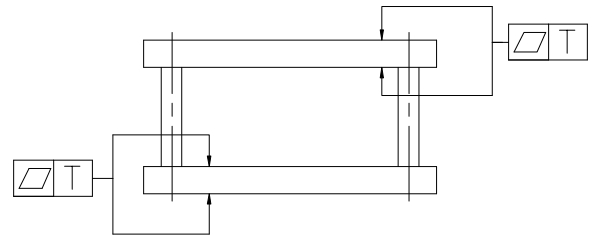
Puh. 019-5211400
Fax 019 – 669765
info@suomenedm.fi

TYÖKALURUNKOJEN GEOMETRIATOLERANSSIT

Levyn pintojen tasomaisuus

Levyn paksuus $C > 30$ mm 0,004 / 100 mm

Levyn paksuus $20 < C < 30$ mm 0,008 / 100 mm

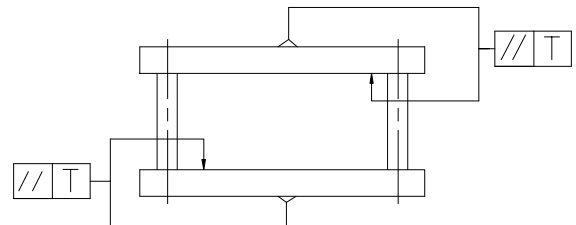


Levyn tasojen yhdensuuntaisuus

0 - 100 mm 0,006

100 - 200 mm 0,008

200 - 300 mm 0,011



Työkalurungon levyjen yhdensuuntaisuus

0 - 100 mm 0,008

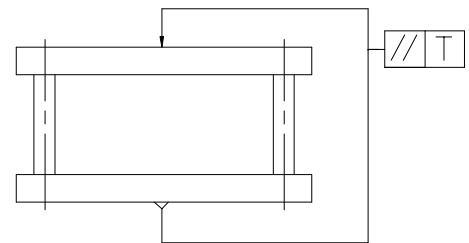
100 - 200 mm 0,012

200 - 300 mm 0,018

300 - 400 mm 0,024

400 - 500 mm 0,030

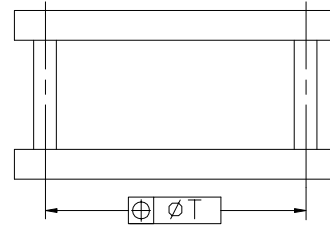
500 - 600 mm 0,036



Ohjauspylväiden paikoitus

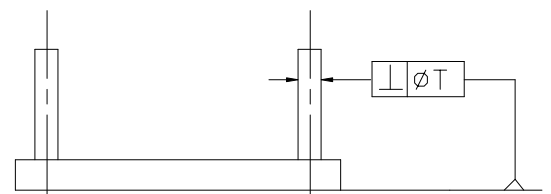
< 200 mm 0,005

> 200 mm 0,01



Pohjalevyn ja ohjauspylväiden kohtisuoruus:

0,01 / 100 mm



- KAIKKI TYÖKALURUNGOT OVAT JÄNNITYKSEN-POISTOHEHKUTETUT

- SIVUT OVAT POLTTOLEIKATUT, KUULAPUHALLTUT JA MAALATUT

- RUNGOT VOIDAAN VARUSTAA KARATAPILLA PYYNNÖSTÄ

- RUNKOJEN MATERIAALI VASTAA ST42-2:

C	Mn	Si	P max	S max
0.22-0.28%	0.30-0.60 %	0.15-0.30 %	0.04 %	0.05 %



Yrittäjänkatu 20
06150 PORVOO
www.suomenedm.fi

Oy Suomen EDM Ab

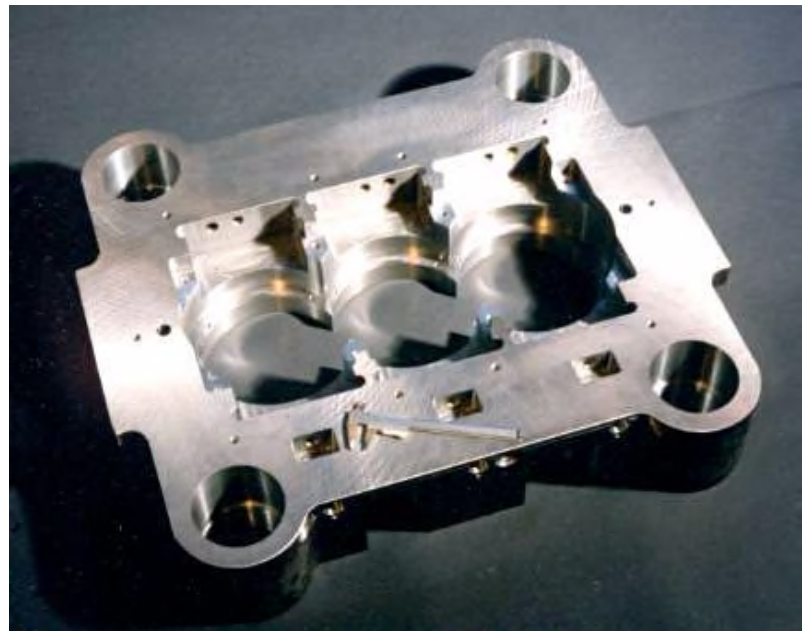
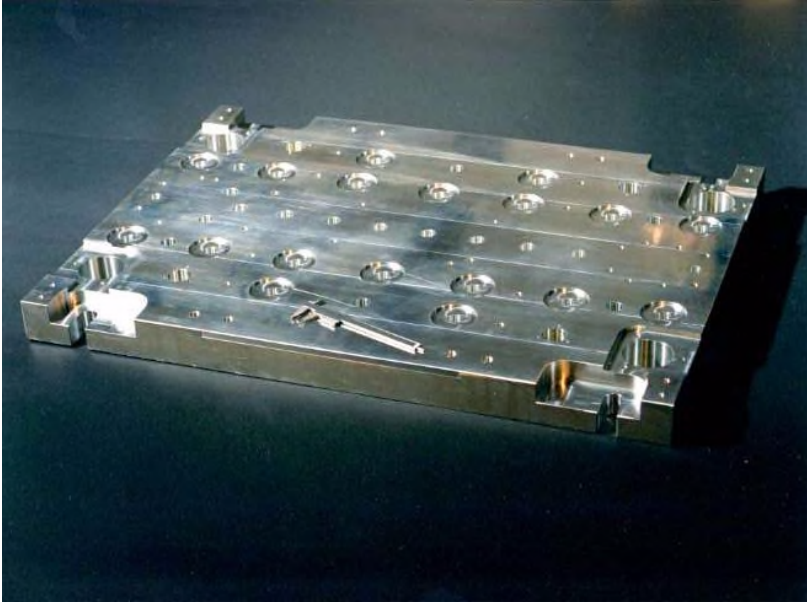
Puh. 019-5211400
Fax 019 - 669765
info@suomenedm.fi

ERIKOISTYÖKALURUNGOT PIIRUSTUKSENNE MUKAAN

PIIRUSTUKSENNE MUKAISET TYÖKALURUNGOT.

ERILAISET CAD-TIDEOSTOT LUETTAVISSA.

NOPEAT TOIMITUKSET OIKEAAN HINTAAN. PYYDÄ TARJOUS.



Yrittäjänkatu 20
06150 PORVOO
www.suomenedm.fi

Oy Suomen EDM Ab
Puh. 019-5211400
Fax 019 – 669765
info@suomenedm.fi

ERIKOISTYÖKALURUNGOT TARJOUSPYYNTÖ

YRITYS:

HENKILÖ:

OSOITE:

PUH/FAX:

Pyydämme tarjousta esityöstetystä työkalurungosta.

Mahdolliset piirustukset / tiedostot liitteenä
(tiedostomuodot: .DWG .IGS .DXF .WMF .EPS)

YLÄLEVY: _____ X _____ X _____

ALALEVY: _____ X _____ X _____

IRROITUSLEVY _____ X _____ X _____

OHJAUSPYLVÄÄT JA -HOLKIT

PYLVÄÄT _____ KPL _____

HOLKIT _____ KPL _____

KUULAKORIT _____ KPL _____

MUUTA:

TOIMITUSAIKATARVE:

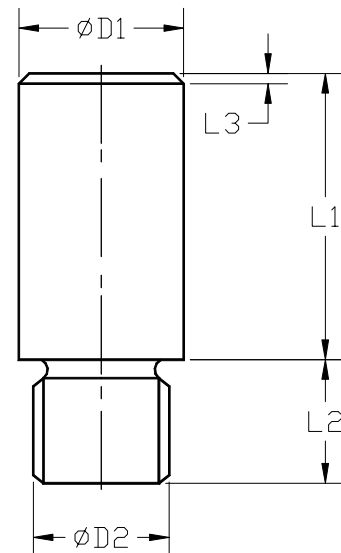


Yrittäjänkatu 20
06150 PORVOO
www.suomenedm.fi

Oy Suomen EDM Ab
Puh. 019-5211400
Fax 019 – 669765
info@suomenedm.fi

TYÖKALURUNKOJEN KARATAPIT

D1	L1	L3	D2	L2
40	70	5	M20x1,5	25
40	70	5	M24x2	25
40	70	5	M24x2	40



IRROITUSRAUTA

Valettu irroitusrauta on kätevä työkalu työkalurungon avaamiseen vahingoittamatta pintoja. Irroitusraudan pehmeä karkaistusta messingistä valmistettu liukupala ja pronssiseoskärki eivät naarmuta tai vahingoita työkalun pintoja sitä avatessa. Sekä liukupala että kärki on helppo irrottaa ja vaihtaa.

Irroitusraudan kokonaispituus on 460 mm. Irroitusrauta on oksidoitu mustaksi.

