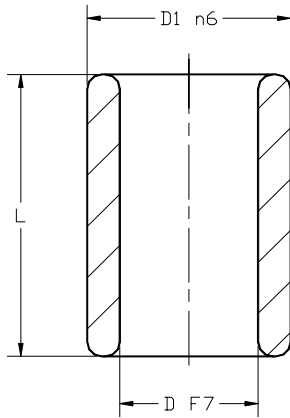


PORAHOLKIT SUORA, DIN 179 (SMS 718)

TUOTERYHMÄ 0700 / 0701



PORAHOLKKI DIN 179 LYHYT 0700

PORAHOLKKI DIN 179 PITKÄ 0701

MATERIAALI: KROMINIKKELITERÄS

KOVUUS: 60-62 HRC

TILAUSESIMERKKI: PORAHOLKKI DIN 179, LYHYT,

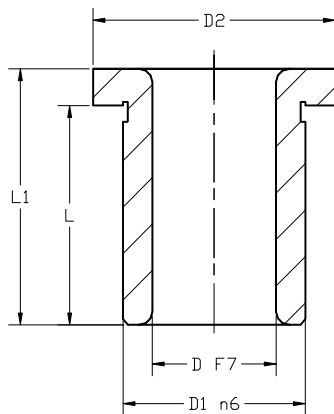
D=15,0

→ TUOTENUMERO 0700 1500

D F7	D1 n6	L Lyhyt 0700	L Pitkä 0701
1,9-2,6	5	6	9
2,7-3,0	6	8	12
3,1-3,3	6	8	12
3,4-4,0	7	8	12
4,1-5,0	8	8	12
5,1-6,0	10	10	16
6,1-8,0	12	10	16
8,1-10,0	15	12	20
10,1-12,0	18	12	20
12,1-13,0	22	16	28
13,1-15,0	22	16	28
15,25-18,0	26	16	28
18,25-22,0	30	20	36
22,25-26,0	35	20	36
26,25-30,0	42	20	36
30,25-32,0	48	25	45
32,25-35	48	25	45
35,5-42,0	55	25	45
42,5-48,0	62	30	56
48,5-50,0	70	30	56
50,5-55,0	70	30	56
56,0-63,0	78	35	72

PORAHOLKIT LAIPALLINEN, DIN 172 (SMS 719)

TUOTERYHMÄ 0800 / 0801



PORAHOLKKI DIN 172 LYHYT 0800

PORAHOLKKI DIN 172 PITKÄ 0801

MATERIAALI: KROMINIKKELITERÄS,

KOVUUS: 60-62 HRC

TILAUSESIMERKKI: PORAHOLKKI
DIN 172, PITKÄ, D=8,0

→ TUOTENUMERO 0801 0800

KYSYTTÄESSÄ TOIMITAMME MYÖS
KOVAMETALLI HOLKKEJA

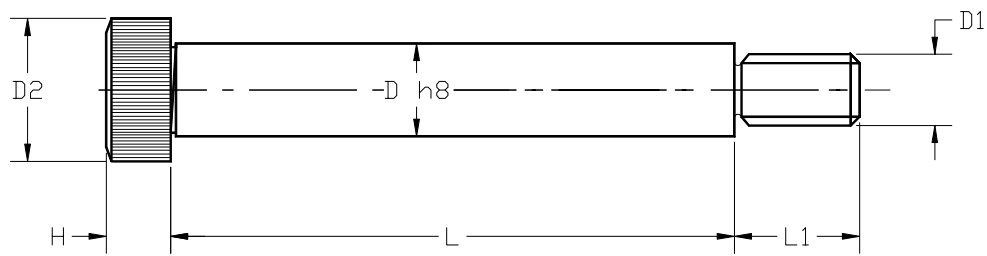
D F7	D1 n6	D2	L1 Lyhyt 0800	L Lyhyt	L1 Pitkä 0801	L Pitkä
1,9-2,6	5	8	6	4	9	7
2,7-3,0	6	10	8	6	12	9
3,1-3,3	6	10	8	6	12	9
3,4-4,0	7	11	8	6	12	9
4,1-5,0	8	12	8	6	12	9
5,1-6,0	10	14	10	7	16	13
6,1-8,0	12	16	10	7	16	13
8,1-10,0	15	19	12	8	20	16
10,1-12,0	18	22	12	8	20	16
12,1-13,0	22	26	16	12	28	24
13,1-15,0	22	26	16	12	28	24
15,25-18,0	26	30	16	12	28	24
18,25-22,0	30	35	20	15	36	31
22,25-26,0	35	40	20	15	36	31
26,25-30,0	42	46	20	15	36	31
30,25-32,0	48	55	25	20	45	40
32,25-35,0	48	55	25	20	45	40
35,5-42,0	55	62	30	20	56	40
42,5-48,0	62	69	30	24	56	50
48,5-50,0	70	77	30	24	56	50
50,5-55,0	70	77	30	24	56	50
56,0-63,0	78	85	35	29	72	66



Yrittäjänkatu 20
06150 PORVOO
www.suomenedm.fi

Oy Suomen EDM Ab

Puh. 019-5211400
Fax 019 – 669765
info@suomenedm.fi



MATERIAALI: RUNSAASTI SEOSTETTU TERÄS

LUJUUSLUOKKA: 12,9 (DIN/ISO 898)

KOVUUS: 37-43 HRc

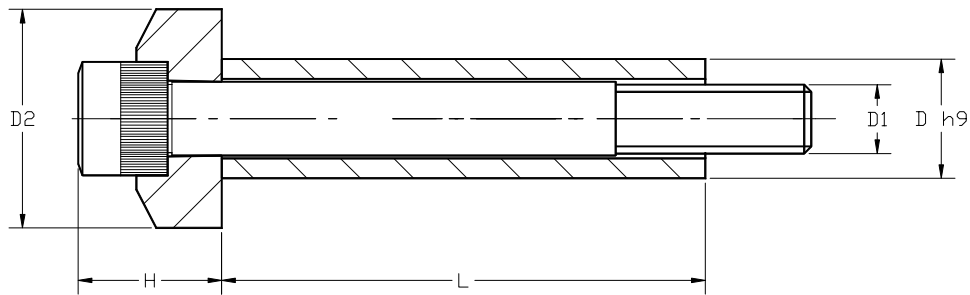
MURTOLUJUUS: 1200 N/mm²

MYÖTÖRAJA: 1080 N/mm²

LEIKKAUSLUJUUS: 720 N/mm²

TILAUSESIMERKKI: SOVITERUUVI D=12, D1=M10, L=80→TUOTENUMERO 1500 10 12 080

		D/D1						
		6 / M5	8 / M6	10 / M8	12 / M10	16 / M12	20 / M16	24 / M20
	D2	10	13	16	18	24	30	36
	H	4,5	5,5	7	8	10	14	16
	L1	9,5	11	13	16	18	22	27
L	10	X						
	12	X	X					
	16	X	X	X	X			
	20	X	X	X	X			
	25	X	X	X	X			
	30	X	X	X	X	X		
	35	X	X	X	X	X		
	40	X	X	X	X	X	X	
	45		X	X	X	X	X	
	50		X	X	X	X	X	X
	55			X	X	X	X	X
	60			X	X	X	X	X
	70			X	X	X	X	X
	80			X	X	X	X	X
90				X	X	X	X	
100				X	X	X	X	
120					X	X	X	



RUUVI: TERÄS ISO 12.9 (UNI 5931 DIN 912)

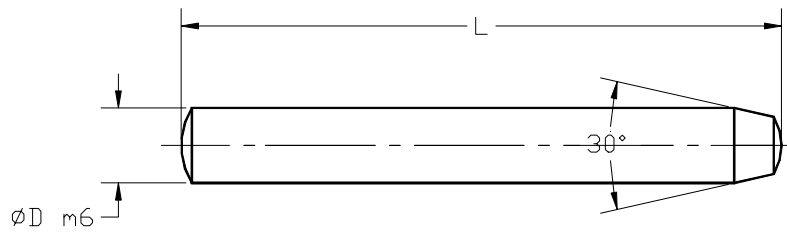
VÄLIRENGAS: KARKAISTU

HOLKKI: KARKAISTU JA HIOTTU (tol. h9)

HOLKIN KOVUUS: 40 - 50 HRc

TILAUSESIMERKKI: OLAKEHOLKKI D=15, D1=M10, L=90 →TUOTENUMERO 1501 M10 090

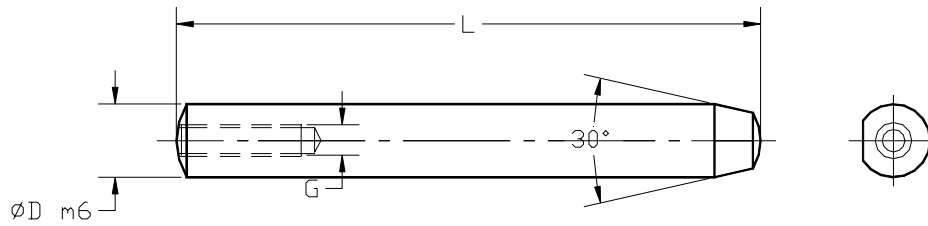
D	10	12,5	15	17,5	23	
D1	M6	M8	M10	M12	M16	
D2	15	19	23	27	34	
H	10	13	15	18	24	
L	20	X				
	25	X				
	30	X	X	X		
	35	X	X	X		
	40	X	X	X	X	
	45	X	X	X	X	
	50	X	X	X	X	X
	55	X	X	X	X	
	60	X	X	X	X	X
	70		X	X	X	X
	80		X	X	X	X
	90			X	X	X
100			X	X	X	
120				X	X	



HALKAISIJATOLERANSSI: m6
 KARKAISTU, PÄÄSTETTY, HIOTTU JA LÄPÄTTY
 KOVUUS: 60 ± 2 HRc

D	1	1,5	2	2,5	3	4	5	6	8	10	12	14	16	18	20
L															
6	X	X													
8	X	X	X		X	X									
10		X	X	X	X	X	X	X							
12		X	X	X	X	X	X	X	X						
14			X	X	X	X	X	X	X						
16		X	X	X	X	X	X	X	X						
18			X		X	X	X	X	X						
20			X	X	X	X	X	X	X	X	X				
24			X		X	X	X	X	X	X	X				
28			X		X	X	X	X	X	X	X				
30			X		X	X	X	X	X	X	X	X			
32					X	X	X	X	X	X	X	X			
36			X		X	X	X	X	X	X	X	X			
40					X	X	X	X	X	X	X	X			X
45					X	X	X	X	X	X	X	X	X	X	X
50					X	X	X	X	X	X	X	X	X	X	X
55						X	X	X	X	X	X	X	X	X	X
60						X	X	X	X	X	X	X	X	X	X
70							X	X	X	X	X	X	X	X	X
80								X	X	X	X	X	X	X	X
90								X	X	X	X	X	X	X	X
100								X	X	X	X	X	X	X	X
120										X	X	X	X	X	X
140											X	X	X	X	X

LIERIÖSOKAT SISÄKIERTEELLÄ DIN 7979 TUOTERYHMÄ 1200



ILMAKANAVA
IRROITTAMISEN
HELPOTTAMISEKSI

HALKAISIJATOLERANSSI: m6
KARKAISTU, PÄÄSTETTY, HIOTTU JA LÄPÄTTY
KOVUUS: $60 \pm 2 \text{ HRc}$

L	D / G							
	6 / M4	8 / M5	10 / M6	12 / M6	14 / M8	16 / M8	18 / M8	20 / M10
20	X	X	X	X				
24	X	X	X	X				
28	X	X	X	X				
30	X	X	X	X	X			
32	X	X	X	X	X			
36	X	X	X	X	X			
38	X	X	X	X	X			
40	X	X	X	X	X	X	X	X
45	X	X	X	X	X	X	X	X
50	X	X	X	X	X	X	X	X
55	X	X	X	X	X	X	X	X
60	X	X	X	X	X	X	X	X
70		X	X	X	X	X	X	X
80		X	X	X	X	X	X	X
90		X	X	X	X	X	X	X
100		X	X	X	X	X	X	X
120			X	X	X	X	X	X
140				X	X	X	X	X

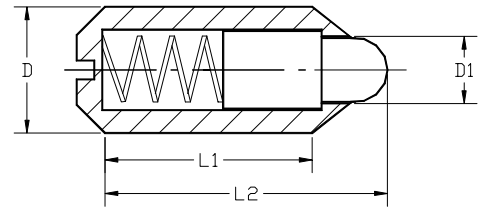
KUULARAJOITIN

MUOTO B

TUOTERYHMÄ 1700

TILAUSESIMERKKI: KUULARAJOITIN MUOTO B, M10

→TUOTENUMERO 1700 M10



D	D1	L1	L2	Alkupaine	Loppupaine	Jousimatka
M10	4,5	15	20	20	40	2
M16	8,5	20	28	60	100	4,5

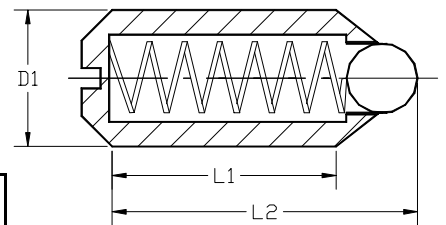
KUULARAJOITIN

MUOTO K

TUOTERYHMÄ 1701

TILAUSESIMERKKI: KUULARAJOITIN,
MUOTO K, M8

→TUOTENUMERO 1701 M08



D1	Kuula halk.	L1	L2	Alkupaine	Loppupaine	Jousimatka
M4	2,5	7	9,8	4	10	0,8
M5	3	10	12,9	6	11	0,9
M6	3,5	12	15	9	15	1
M8	5	13	17,5	18	30	1,5
M10	6	15	21	20	40	2
M12	8	18	24,5	30	55	2,5
M16	10	20	27	65	120	3,5

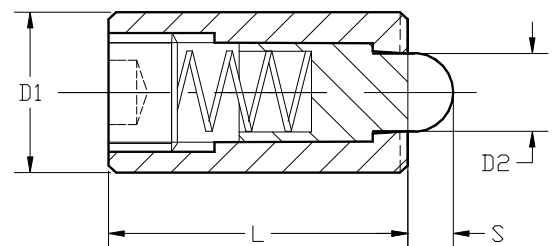
KUULARAJOITIN

MUOTO N

TUOTERYHMÄ 1702

TILAUSESIMERKKI: KUULARAJOITIN,
MUOTO N, M5

→TUOTENUMERO 1702 M05



D1	D2	L	S	Jousimatka	Alkupaine	Loppupaine
M4	1,5	15	1,5	1,3	5	16
M5	2,4	18	2,3	1,5	6	20
M6	2,7	20	2,5	2	7	20
M8	3,5	22	3	2,5	9	35
M10	4	22	3	3	9	35
M12	6	28	4	4	10	55
M16	7,5	32	5	5	45	100

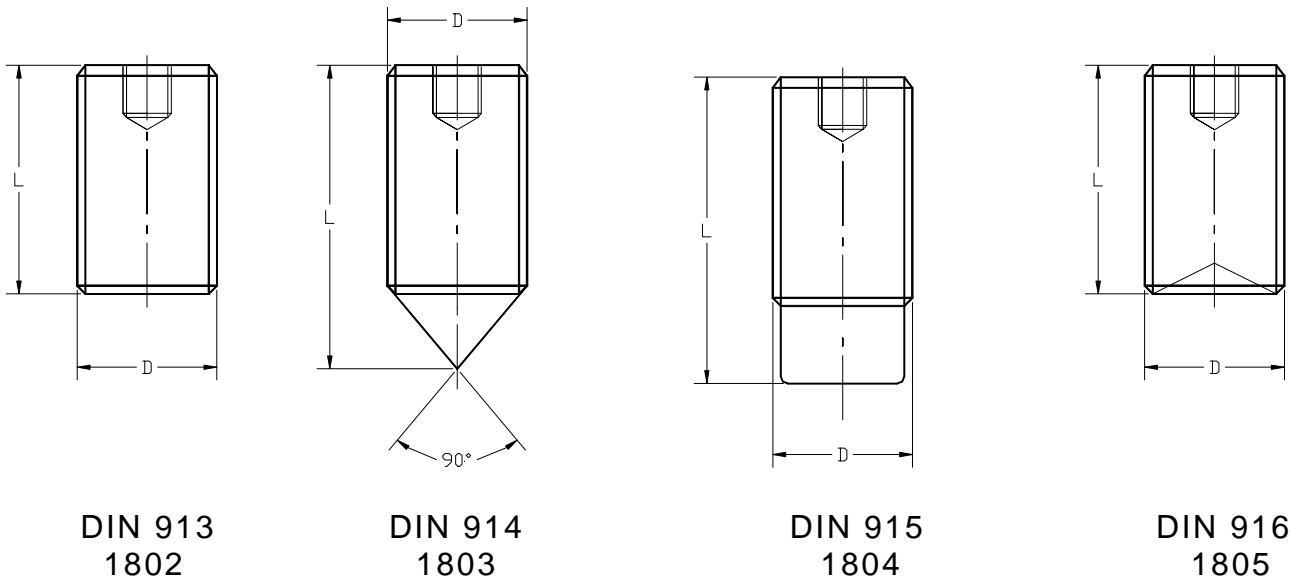


Yrittäjänkatu 20
06150 PORVOO
www.suomenedm.fi

Oy Suomen EDM Ab
Puh. 019-5211400
Fax 019 – 669765
info@suomenedm.fi

PIDÄTINRUUVIT DIN 913, 914, 915, 916

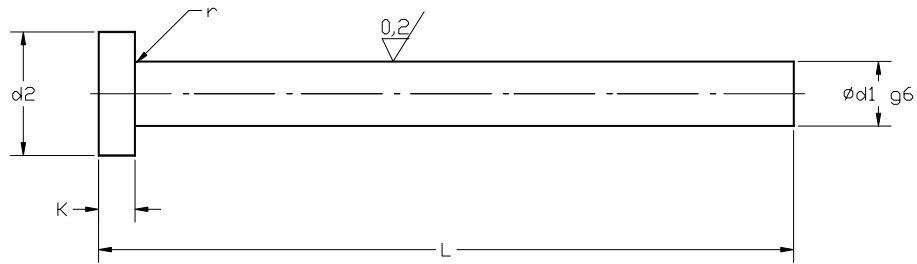
TUOTERYHMÄ 1802/1803/1804/1805



TILAUSESIMERKKI: PIDÄTINRUUVI DIN 913, D=M6, L=16→TUOTENUMERO 1802 M06 016

D	M3	M4	M5	M6	M8	M10	M12	M16	M20	M24
KUUSIOKOLO	1,5	2	2,5	3	4	5	6	8	10	12
L	4	X								
	5	X								
	6	X	X	X						
	8	X	X	X	X					
	10	X	X	X	X	X				
	12	X	X	X	X	X	X			
	16	X	X	X	X	X	X	X		
	20		X	X	X	X	X	X	X	
	25		X	X	X	X	X	X	X	
	30				X	X	X	X	X	
	35				X	X	X	X	X	
	40					X	X	X	X	
	50						X	X	X	

ULOSTYÖNTÖTAPIT MUOTO AH, DIN 1530 TUOTERYHMÄ 2101



MATERIAALI: TYÖKALUTERÄS WS
 KARKAISTU LÄPIKOVAKSI
 KOVUUS: 60 ± 2 HRc
 KANNAN KOVUUS: 45 ± 5 HRc

TILAUSESIMERKKI: ULOSTYÖNTÖTAPPI AH, $d1=8$, $L=125$ → TUOTENUMERO 2101 0800 125

d1 tol. g6	d2	K	L						
			100	125	160	200	250	315	400
1.5	3	1.5	X	X	X	X			
1.6	3	1.5	X	X	X	X			
2	4	2	X	X	X	X	X		
2.2	4	2	X	X	X	X	X		
2.5	5	2	X	X	X	X	X		
2.7	5	2	X	X	X	X			
3	6	3	X	X	X	X	X		
3.2	6	3	X	X	X	X	X		
3.5	7	3	X	X	X	X	X		
3.7	7	3	X	X	X	X	X		
4	8	3	X	X	X	X	X	X	X
4.2	8	3	X	X	X	X	X	X	
4.5	8	3	X	X	X	X	X		
4.7	8	3	X	X	X	X	X		
5	10	3	X	X	X	X	X	X	X
5.2	10	3	X	X	X	X	X	X	
5.5	10	3	X	X	X	X	X		
6	12	5	X	X	X	X	X	X	X
6.2	12	5	X	X	X	X	X	X	
6.5	12	5	X	X	X	X	X		
7	12	5	X	X	X	X	X	X	
8	14	5	X	X	X	X	X	X	
8.2	14	5	X	X	X	X	X	X	
8.5	14	5	X	X	X	X	X	X	
9	14	5	X	X	X	X	X	X	
10	16	5	X	X	X	X	X	X	X
10.2	16	5	X	X	X	X	X	X	
10.5	16	5	X	X	X	X	X	X	
11	16	5			X	X	X	X	
12	18	7	X	X	X	X	X	X	X
12.2	18	7			X	X	X	X	
12.5	18	7	X	X	X	X	X	X	
14	22	7	X	X	X	X	X	X	X
16	22	7	X	X	X	X	X	X	X
18	24	8			X	X	X	X	
20	26	8			X	X	X	X	