

Painamalla sivunumeroa pääset kyseiselle sivulle!!!

1. PISTIMET JA TYINYT

Materiaalit: HWS, HSS, HM

Pistin muoto D (DIN 9861) sivu 1-1

Pistin muoto C (DIN 9861) sivu 1-2

Pistin muoto CD, CC, CK, CO, CR sivu 1-2b

Pistin muoto CH sivu1-3

Pistin muoto CHA (ISO 8020 A) sivu 1-4

Pistin muoto CHP (ISO 8020 B) sivu 1-5

Pistin muoto CHE (ISO 8020 E) sivu 1-6

Pistin muoto CHEP (ISO 8020 F) sivu 1-7

Pistin muoto CHD, CHC, CHK, CHO, CHR (ISO 8020)
sivu 1-8

Pistin muoto CHED, CHEC, CHEK, CHEO, CHER sivu 1-9

Pistin muoto CHX sivu 1-10

Erikoismuotopistimet CHEX sivu 1-11

Hakutappi CHS sivu 1-12

Ejektoritarvikkeet sivu 1-13

Leikkuutyyny A sivu 1-14

Leikkuutyyny AH sivu 1-15

Leikkuutyyny AD-AC-AK-AO-AR sivu 1-16

Leikkuutyyny AHD-AHC-AHK-AHO-AHR sivu1-17

Leikkuutyyny AX sivu 1-18

Leikkuutyyny AHX sivu 1-19

Kromityynyt (DIN 9845) sivu 1-20

Lukitukset pistimille ja tyynyille sivu 1-21

Tyynyjen välyssuosituksset sivu 1-22

EDM-TYÖKALUT SUPRAAN

Supra C7/C12 sivu 9-1

Supra PA 8-14-20-35-50-65-80-100-120 sivu 9-2

Supra PAE 20-35-50-65-80-100-120 sivu 9-3

Valmistamme myös Supran erikoistyökaluja tarpeen mukaan.

Tyynyjen välyssuosituksset sivu 9-4

TEKNISET TIEDOT

Raaka-aine

HWS=12% Cr-seostettu
työkaluteräs
HSS=Pikateräs

Kovuudet HRc

HWS

Varsi 60 ± 2

Kanta 45 ± 4

HSS

Varsi 64 ± 2

Kanta 45 ± 5

Pinnanlaatu Ra: 0.4

Pituudet

Vakiopituudet

71 100 mm

Muita pituuksia pyynnöstä

Tilausesimerkki

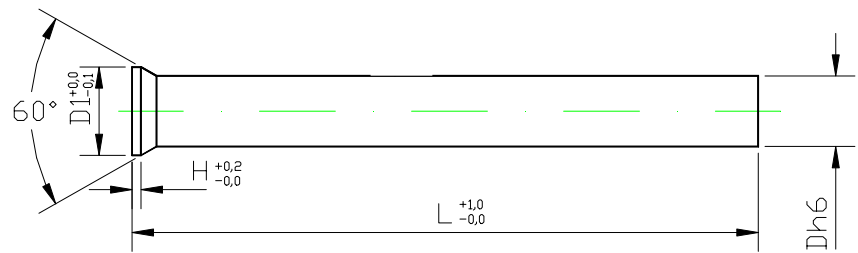
Pistin muoto D,HWS

Ø5 x 71

→ Nr. 0120 0500 071

PISTIN MUOTO D (DIN 9861)

TUOTERYHMÄ HWS HSS
0120 0130



D	D1	H	L	
0,5	0,9	0,2	71	100
0,6	1,1	0,2	71	100
0,7	1,3	0,2	71	100
0,8	1,4	0,4	71	100
0,9	1,6	0,4	71	100
1,0-1,1	1,8	0,5	71	100
1,2-1,3	2	0,5	71	100
1,4-1,5	2,2	0,5	71	100
1,6-1,7	2,5	0,5	71	100
1,8-1,9	2,8	0,5	71	100
2	3	0,5	71	100
2,1-2,2	3,2	0,5	71	100
2,3-2,5	3,5	0,5	71	100
2,6-2,9	4	0,5	71	100
3,0-3,4	4,5	0,5	71	100
3,5-3,9	5	0,5	71	100
4,0-4,4	5,5	0,5	71	100
4,5-4,9	6	0,5	71	100
5,0-5,4	6,5	0,5	71	100
5,5-5,9	7	0,5	71	100
6,0-6,4	8	0,5	71	100
6,5-7,4	9	1	71	100
7,5-8,4	10	1	71	100
8,5-9,4	11	1	71	100
9,5-10,4	12	1	71	100
10,5-11,4	13	1	71	100
11,5-12,4	14	1	71	100
12,5-13,4	15	1	71	100
13,5-14,4	16	1	71	100
14,5-15,0	17	1,5	71	100
15,1-16,0	18	1,5	71	100
16,1-17,0	19	1,5	71	100
17,1-18,0	20	1,5	71	100
18,1-19,0	21	1,5	71	100
19,1-20,0	22	1,5	71	100
20,1-21,0	23	1,5	71	100
21,1-22,0	24	1,5	71	100
22,1-23,0	25	1,5	71	100
23,1-24,0	26	1,5	71	100
24,1-25,0	27	1,5	71	100
25,1-26,0	28	1,5	71	100
26,1-27,0	29	1,5	71	100
27,1-28,0	30	1,5	71	100
28,1-29,0	31	1,5	71	100
29,1-30,0	32	1,5	71	100
30,1-31,0	33	1,5	71	100
31,1-32,0	34	1,5	71	100



Yrittäjänkatu 20
06150 PORVOO
www.suomenedm.fi

Oy Suomen EDM Ab

Puh. 019-5211400

Fax 019 – 669765

info@suomenedm.fi

TEKNISET TIEDOT

Raaka-aine

HWS=12% Cr-seostettu
työkaluteräs
HSS=Pikateräs

Kovuudet HRc

HWS

Varsi 60 ± 2

Kanta 45 ± 4

HSS

Varsi 64 ± 2

Kanta 45 ± 5

Pinnanlaatu Ra: 0.4

Pituudet

Vakiopituudet

71 100 mm

Muita pituuksia pyynnöstä

Tilauseesimerkki

Pistin C,HWS

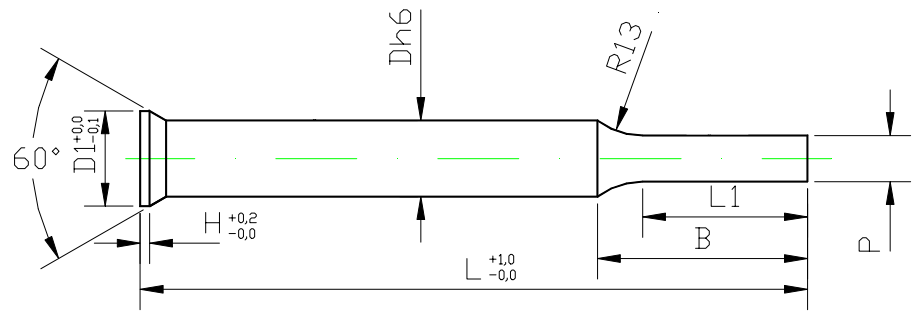
Ø5 x 71, L1=7, P=3,5

→ Nr. 0121 0500 071 07 0350

Muita D-mittoja pyynnöstä

PISTIN MUOTO C (DIN 9861)

TUOTERYHMÄ HWS HSS
0121 0131



TAULUKOSSA VAKIO L1-MITTA.
MUITA MITTOJA SAATAVANA

P	D	D1	L1	H	L	
0,5-1,99	2	3	6	0,5	71	100
1,6-2,99	3	4,5	6	0,5	71	100
2,0-3,99	4	5,5	7	0,5	71	100
2,5-4,99	5	6,5	7	0,5	71	100
3,0-5,99	6	8	10	0,5	71	100
3,5-6,99	7	9	10	1	71	100
4,5-7,99	8	10	13	1	71	100
5,0-8,99	9	11	13	1	71	100
6,0-9,99	10	12	16	1	71	100
7,0-11,99	12	14	16	1	71	100
8,0-12,99	13	15	16	1	71	100
10,0-15,99	16	18	20	1,5	71	100
15,0-19,99	20	22	20	1,5	71	100
16,0-21,99	22	24	20	1,5	71	100
18,0-24,99	25	27	20	1,5	71	100
24,0-31,99	32	34	20	1,5	71	100

Kaava B-mitan laskemiseksi (R on normaalisti 13 mm)

$$B = \sqrt{R^2 - \left(R - \frac{D - P}{2}\right)^2} + L1$$



Yrittäjänkatu 20
06150 PORVOO
www.suomenedm.fi

Oy Suomen EDM Ab

Puh. 019-5211400

Fax 019 - 669765

info@suomenedm.fi

TEKNISET TIEDOT

Raaka-aine

HWS=12% Cr-seostettu
työkaluteräs
HSS=Pikateräs

Kovuudet HRc

HWS
Varsi 60 ± 2
Kanta 45 ± 4

HSS
Varsi 64 ± 2
Kanta 45 ± 5

Pituudet

Vakiopituudet
71 100 mm

Muita pituuksia pyynnöstä

Tilausesimerkki

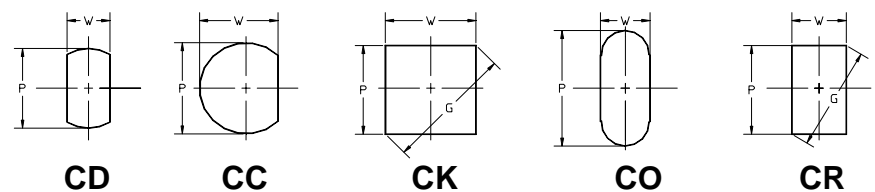
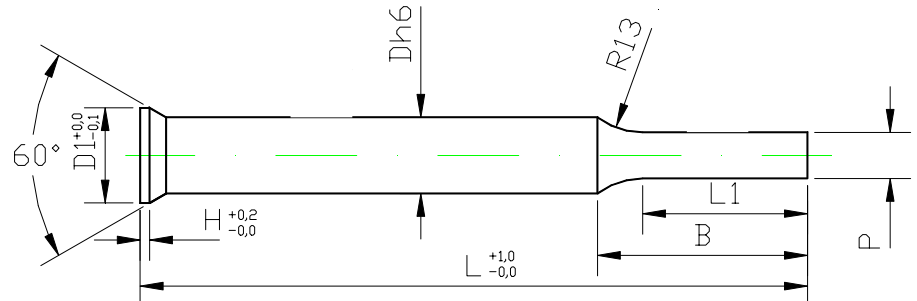
Pistin
C0,HWS Ø8 x 71,
L1=13, P=7.0, W=3.0

→ Tuotenumero
0146 0800 071 13 0700 0300

Muita D-mittoja pyynnöstä

PISTIN MUOTO CD, CC, CK, CO, CR

TUOTERYHMÄ	HWS	HSS
CD	0142	0132
CC	0143	0133
CK	0144	0134
CO	0146	0136
CR	0145	0135



Min w	Max P G	D	D1	L1 vakio	L1 pitkä	L	
0,8	2	2	3	6	9	71	100
1	3	3	4,5	6	9	71	100
1,3	4	4	5,5	7	10	71	100
1,3	5	5	6,5	7	10	71	100
1,6	6	6	8	10	13	71	100
2	8	8	10	13	16	71	100
3,5	10	10	12	16	20	71	100
4,5	13	13	15	16	20	71	100
6	16	16	18	20	25	71	100
8	20	20	22	20	25	71	100
10	22	22	24	20	25	71	100
10	25	25	27	20	25	71	100
16	32	32	34	20	25	71	100

Kaava B-mitan laskemiseksi (R on normaalisti 13 mm)

$$B = \sqrt{R^2 - \left(R - \frac{D - W}{2}\right)^2} + L1$$



Yrittäjänkatu 20
06150 PORVOO
www.suomenedm.fi

Oy Suomen EDM Ab

Puh. 019-5211400
Fax 019 - 669765
info@suomenedm.fi

TEKNISET TIEDOT

Raaka-aine

HWS=SIS 2260=SFS 908

HSS=SIS 2722=SFS 916

Kovuudet HRc

HWS

Varsi 60 ± 2

Kanta 45 ± 4

HSS

Varsi 64 ± 2

Kanta 52 ± 3

Pinnanlaatu Ra: 0.4

Pituudet

Vakiopituudet

71 100 mm

Muita pituuksia pyynnöstä

Tilausesimerkki

Pistin muoto CH,HWS

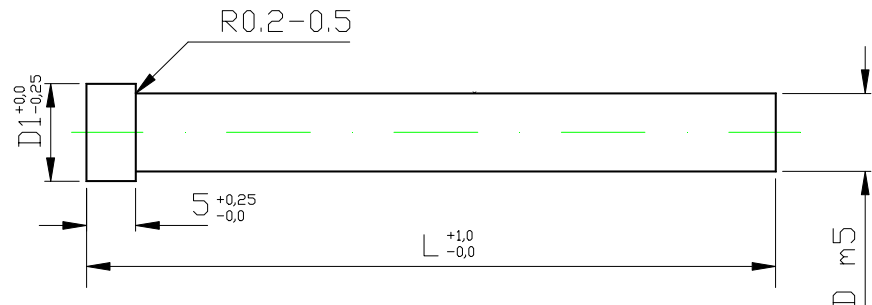
Ø13 x 71

→ Nr. 0240 1300 071

PISTIN MUOTO CH

(ISO 8020 A)

TUOTERYHMÄ **HWS** **HSS**
0240 **0240** **0230**



D	D1	L	
2	3,5	71	100
3	5	71	100
4	6,5	71	100
5	8	71	100
6	9	71	100
8	11	71	100
10	13	71	100
13	16	71	100
16	19	71	100
20	23	71	100
22	25	71	100
25	28	71	100
32	35	71	100



Yrittäjänkatu 20
 06150 PORVOO
 www.suomenedm.fi

Oy Suomen EDM Ab

Puh. 019-5211400

Fax 019 – 669765

info@suomenedm.fi

TEKNISET TIEDOT

Raaka-aine

HWS=SIS 2260=SFS 908

HSS=SIS 2722=SFS 916

Kovuudet HRc

HWS

Varsi 60 ± 2

Kanta 45 ± 4

HSS

Varsi 64 ± 2

Kanta 52 ± 3

Pinnanlaatu Ra: 0.4

Pituudet

Vakiopituudet

71 100 mm

Muita pituuksia pyynnöstä

Tilausesimerkki

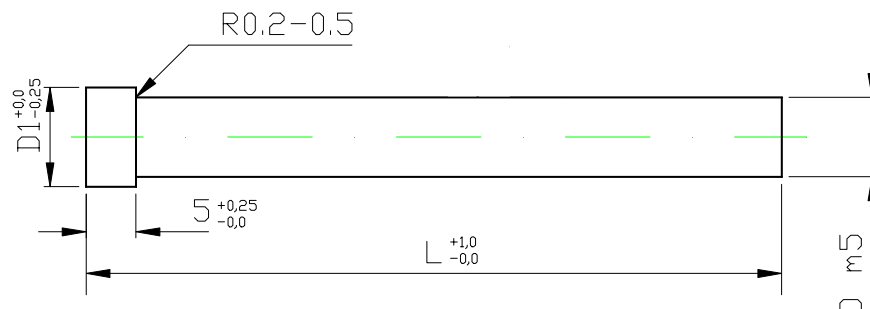
Pistin muoto CHA,HWS

Ø11,5 x 71

→ Nr. 0240 1150 071

PISTIN MUOTO CHA (ISO 8020 A) KUTEN CH MUTTA ERI D-MITOILLA

TUOTERYHMÄ HWS HSS
0240 0230



D	D1	L	
3	5	71	100
3-3,4	6,5	71	100
3,5-3,9	6,5	71	100
4-4,4	8	71	100
4,5-4,9	8	71	100
5-5,4	9	71	100
5,5-5,9	9	71	100
6-6,4	11	71	100
6,5-6,9	11	71	100
7-7,4	11	71	100
7,5-7,9	11	71	100
8-8,4	13	71	100
8,5-8,9	13	71	100
9-9,4	13	71	100
9,5-9,9	13	71	100
10-10,4	16	71	100
10,5-10,9	16	71	100
11-11,4	16	71	100
11,5-11,9	16	71	100
12-12,4	16	71	100
12,5-12,9	16	71	100
13-13,4	19	71	100
13,5-13,9	19	71	100
14-14,4	19	71	100
14,5-14,9	19	71	100
15-15,4	19	71	100
15,5-15,9	19	71	100

MYÖS MUITA HALKAISIJOITA SAATAVANA.



Yrittäjänkatu 20
06150 PORVOO
www.suomenedm.fi

Oy Suomen EDM Ab

Puh. 019-5211400

Fax 019 – 669765

info@suomenedm.fi

TEKNISET TIEDOT

Raaka-aine

HWS=SIS 2260=SFS 908

HSS=SIS 2722=SFS 916

Kovuudet HRc

HWS

Varsi 60 ± 2

Kanta 45 ± 4

HSS

Varsi 64 ± 2

Kanta 53 ± 3

Pinnanlaatu Ra: 0.4

Pituudet

Vakiopituudet

71 100 mm

Muita pituuksia pyynnöstä

Tilausesimerkki

Pistin

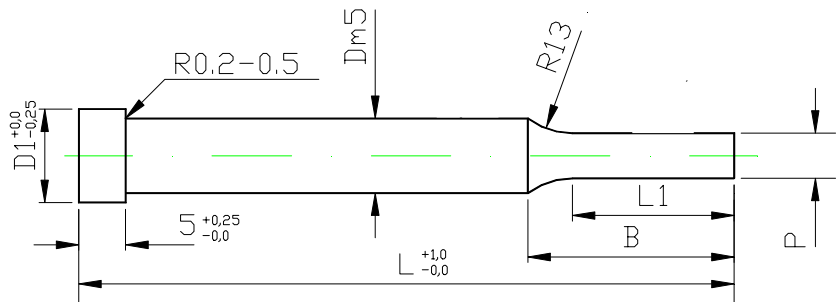
CHP,HWS Ø5 x 71,

L1=7, P=3,5

→ Nr. 0241 0500 071 07 0350

PISTIN MUOTO CHP (ISO 8020 B)

TUOTERYHMÄ HWS HSS
0241 0231



P	D	D1	L1 vakio	L1 pitkä	L	
0,5-1,9	2	3,5	6	9	71	100
1,3-2,9	3	5	6	9	71	100
1,3-3,9	4	6,5	7	10	71	100
1,3-4,9	5	8	7	10	71	100
1,6-5,9	6	9	10	13	71	100
2,5-7,9	8	11	13	16	71	100
4,0-9,9	10	13	16	20	71	100
5,0-12,9	13	16	16	20	71	100
8,0-15,9	16	19	20	25	71	100
12,0-19,9	20	23	20	25	71	100
15,0-21,9	22	25	20	25	71	100
16,5-24,9	25	28	20	25	71	100
24,5-31,9	32	35	20	25	71	100

Kaava B-mitan laskemiseksi (R on normaalisti 13 mm)

$$B = \sqrt{R^2 - \left(R - \frac{D - P}{2}\right)^2} + L1$$



Yrittäjänkatu 20
06150 PORVOO
www.suomenedm.fi

Oy Suomen EDM Ab

Puh. 019-5211400

Fax 019 - 669765

info@suomenedm.fi

TEKNISET TIEDOT

Raaka-aine

HWS=SIS 2260=SFS 908

HSS=SIS 2722=SFS 916

Kovuudet HRc

HWS

Varsi 60 ± 2 Kanta 45 ± 4

HSS

Varsi 64 ± 2 Kanta 52 ± 3

Pinnanlaatu Ra: 0.4

Pituudet

Vakiopituudet

71 100 mm

Muita pituuksia pyynnöstä

Tilauseesimerkki

Pistin muoto CHE,HWS

 $\varnothing 8 \times 71$

→ Nr. 0340 0800 071

**PISTIN MUOTO CHE (ISO 8020 E)
EJEKTORILLA**

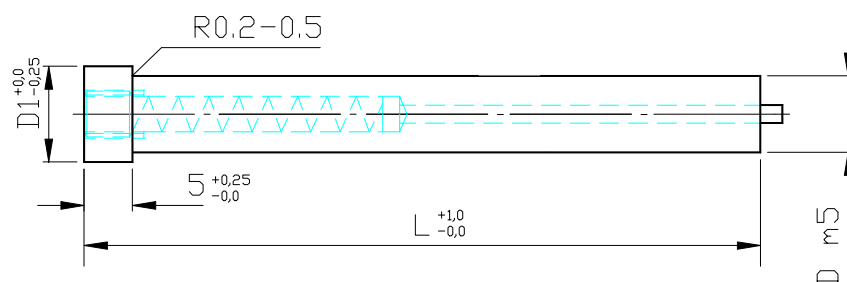
TUOTERYHMÄ

HWS

0340

HSS

0330



D	D1	L	
5	8	71	100
6	9	71	100
8	11	71	100
10	13	71	100
13	16	71	100
16	19	71	100
20	23	71	100
22	25	71	100
25	28	71	100
32	35	71	100



Yrittäjänkatu 20
06150 PORVOO
www.suomenedm.fi

Oy Suomen EDM Ab

Puh. 019-5211400

Fax 019 – 669765

info@suomenedm.fi

TEKNISET TIEDOT

Raaka-aine

HWS=SIS 2260=SFS 908

HSS=SIS 2722=SFS 916

Kovuudet HRc

HWS

Varsi 60 ± 2

Kanta 45 ± 4

HSS

Varsi 64 ± 2

Kanta 53 ± 3

Pinnanlaatu Ra: 0.4

Pituudet

Vakiopituudet

71 100 mm

Muita pituuksia pyynnöstä

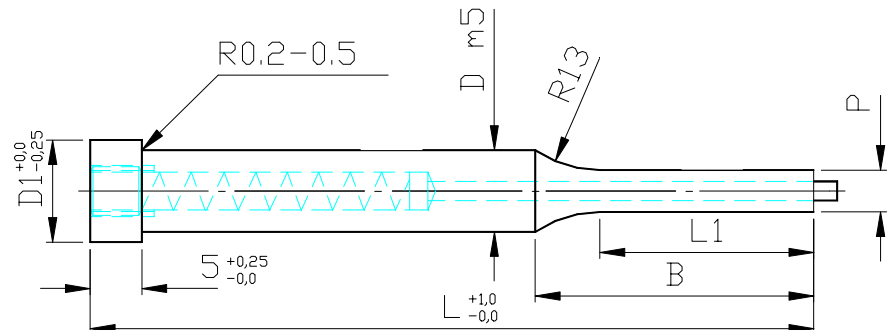
Tilausemerkki

Pistin CHEP, HWS Ø10 x 71,
L1=16, P=5,0

→ Nr. 0341 1000 071 16 0500

PISTIN MUOTO CHEP (ISO 8020 F) EJEKTORILLA

TUOTERYHMÄ HWS HSS
0341 0331



P	D	D1	L1 vakio	L1 pitkä	L	
3,0-4,9	5	8	7	10	71	100
3,0-5,9	6	9	10	13	71	100
3,0-7,9	8	11	13	16	71	100
4,5-9,9	10	13	16	20	71	100
6,0-12,9	13	16	16	20	71	100
8,0-15,9	16	19	20	25	71	100
12,0-19,9	20	23	20	25	71	100
15,0-21,9	22	25	20	25	71	100
16,5-24,9	25	28	20	25	71	100
24,0-31,9	32	35	20	25	71	100

Kaava B-mitan laskemiseksi (R on normaalisti 13 mm)

$$B = \sqrt{R^2 - \left(R - \frac{D - P}{2}\right)^2} + L1$$



Yrittäjänkatu 20
06150 PORVOO
www.suomenedm.fi

Oy Suomen EDM Ab

Puh. 019-5211400

Fax 019 - 669765

info@suomenedm.fi

TEKNISET TIEDOT

Raaka-aine

HWS=SIS 2260=SFS 908

HSS=SIS 2722=SFS 916

Kovuudet HRc

HWS

Varsi 60 ± 2

Kanta 45 ± 4

HSS

Varsi 64 ± 2

Kanta 52 ± 3

Pinnanlaatu Ra: 0.4

Pituudet

Vakiopituudet

71 100 mm

Muita pituuksia pyynnöstä

Tilauseesimerkki

Pistin

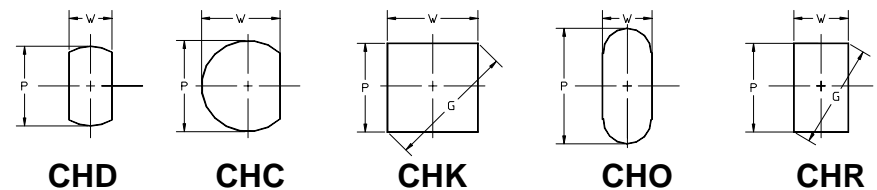
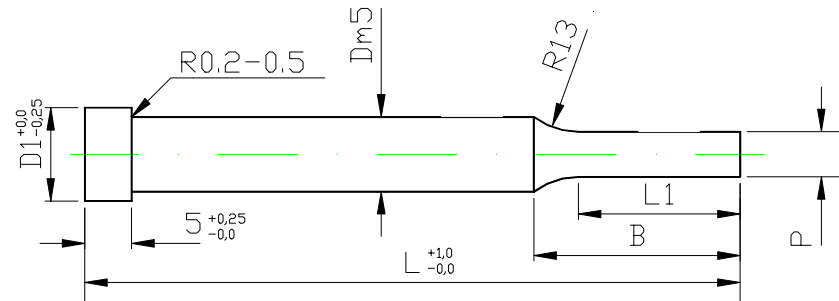
CHO,HWS Ø8 x 71,
L1=13, P=7.0, W=3.0

→ Tuotenumero

0246 0800 071 13 0700 0300

PISTIN MUOTO CHD, CHC, CHK, CHO, CHR (ISO 8020)

TUOTERYHMÄ		HWS	HSS
CHD		0242	0232
CHC		0243	0233
CHK		0244	0234
CHO		0246	0236
CHR		0245	0235



Min w	Max P G	D	D1	L1 vakio	L1 pitkä	L	
0,8	2	2	3,5	6	9	71	100
1	3	3	5	6	9	71	100
1,3	4	4	6,5	7	10	71	100
1,3	5	5	8	7	10	71	100
1,6	6	6	9	10	13	71	100
2	8	8	11	13	16	71	100
3,5	10	10	13	16	20	71	100
4,5	13	13	16	16	20	71	100
6	16	16	19	20	25	71	100
8	20	20	23	20	25	71	100
10	22	22	25	20	25	71	100
10	25	25	28	20	25	71	100
16	32	32	35	20	25	71	100

Kaava B-mitan laskemiseksi (R on normaalisti 13 mm)

$$B = \sqrt{R^2 - \left(R - \frac{D - W}{2}\right)^2} + L1$$



Yrittäjänkatu 20
06150 PORVOO
www.suomenedm.fi

Oy Suomen EDM Ab

Puh. 019-5211400

Fax 019 - 669765

info@suomenedm.fi

TEKNISET TIEDOT

Raaka-aine

HWS=SIS 2260=SFS 908

HSS=SIS 2722=SFS 916

Kovuudet HRc

HWS

Varsi 60 ± 2

Kanta 45 ± 4

HSS

Varsi 64 ± 2

Kanta 52 ± 3

Pinnanlaatu Ra: 0.4

Pituudet

Vakiopituudet

71 100 mm

Muita pituuksia pyynnöstä

Tilauseesimerkki

Pistin

CHE0, HWS Ø10 x 71,
L1=16, P=10.0, W=5.0

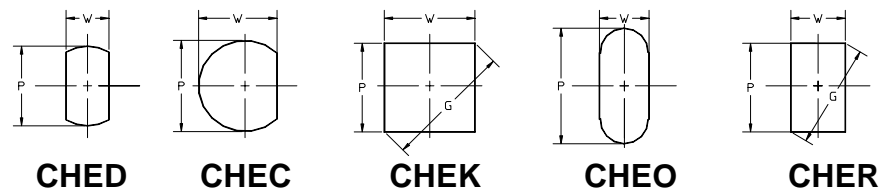
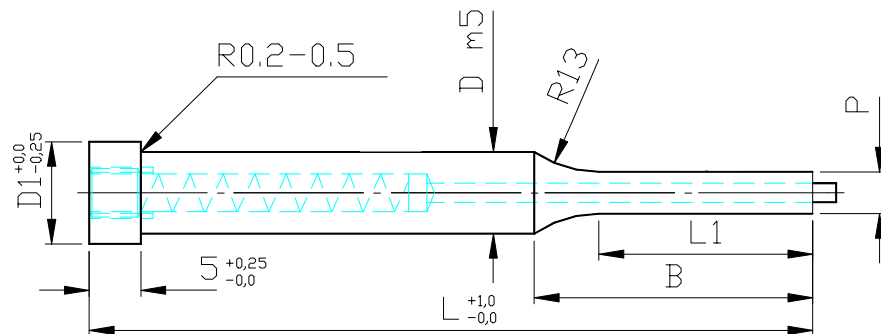
→ Tuotenumero

0346 1000 071 16 1000 0500

PISTIN MUOTO

CHED, CHEC, CHEK, CHEO, CHER EJEKTORILLA (ISO 8020)

TUOTERYHMÄ		HWS	HSS
	CHED	0342	0332
	CHEC	0343	0333
	CHEK	0344	0334
	CHEO	0346	0336
	CHER	0345	0335



Min W	Max P G	D	D1	L1 vakio	L1 pitkä	L	
2	5	5	8	7	10	71	100
2,5	6	6	9	10	13	71	100
3	8	8	11	13	16	71	100
4,5	10	10	13	16	20	71	100
6	13	13	16	16	20	71	100
6,3	16	16	19	20	25	71	100
8	20	20	23	20	25	71	100
10	22	22	25	20	25	71	100
10	25	25	28	20	25	71	100
16	32	32	35	20	25	71	100

Kaava B-mitan laskemiseksi (R on normaalisti 13 mm)

$$B = \sqrt{R^2 - \left(R - \frac{D - W}{2}\right)^2} + L1$$



Yrittäjänkatu 20
06150 PORVOO
www.suomenedm.fi

Oy Suomen EDM Ab

Puh. 019-5211400

Fax 019 - 669765

info@suomenedm.fi

TEKNISET TIEDOT

Raaka-aine

HWS=SIS 2260=SFS 908

HSS=SIS 2722=SFS 916

Kovuudet HRc

HWS

Varsi 60 ± 2

Kanta 45 ± 4

HSS

Varsi 64 ± 2

Kanta 52 ± 3

Pinnanlaatu Ra: 0.4

Pituudet

Vakiopituudet

71 100 mm

Muita pituuksia pyynnöstä

Tilausesimerkki

Pistin

CHX, HWS Ø16 x 71,

L1=20, MUOTO 2-23

+ KYSYTYT MITAT

→ Tuotenumero

0249 1600 071 20 2-29

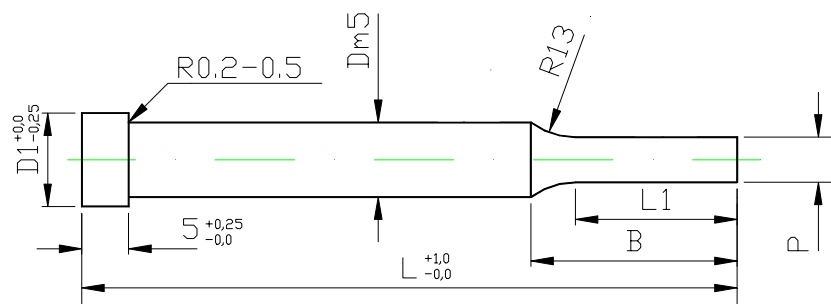
+ MITAT

Kaava B-mitan laskemiseksi
(R on normaalisti 13 mm)

$$B = \sqrt{R^2 - \left(R - \frac{D - W}{2}\right)^2} + L1$$

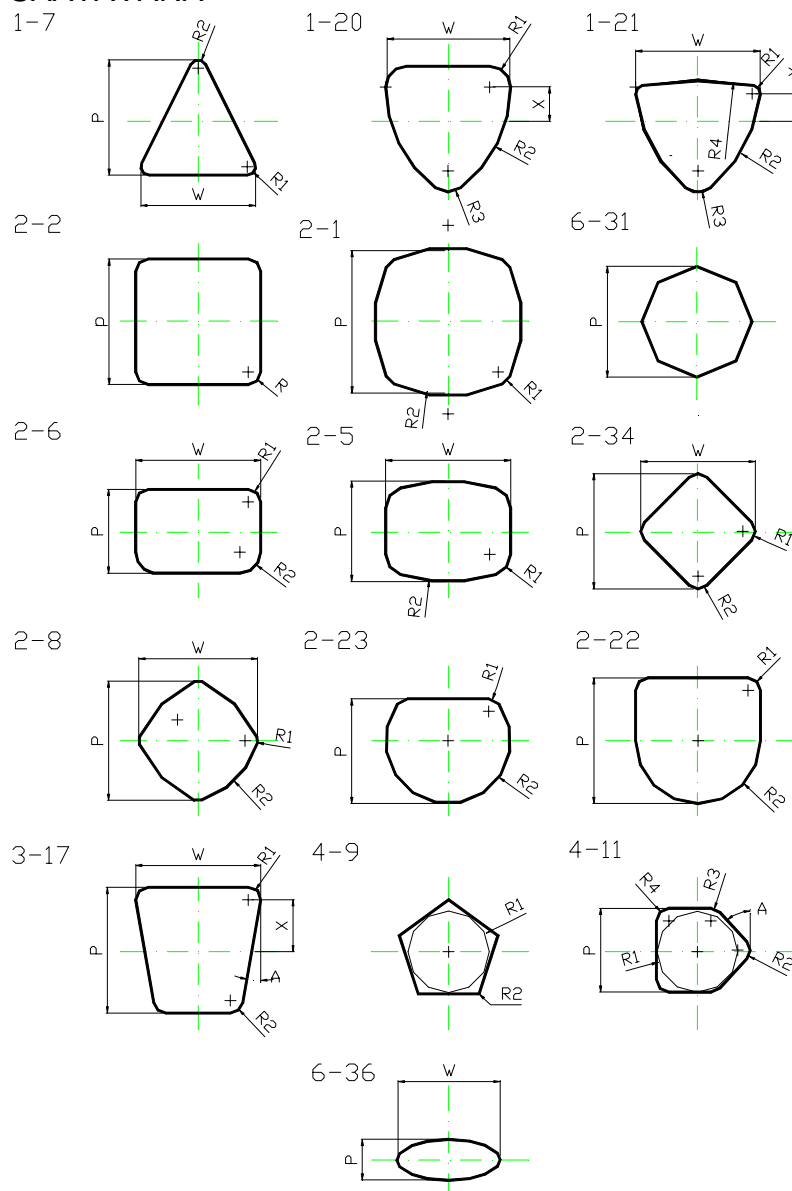
ERIKOISMUOTOPISTIMET CHX

TUOTERYHMÄ CHX HWS 0249 HSS 0239



MYÖS UPPOKANTASINA.

ESIMERKKEJÄ MUODOISTA. MYÖS MUITA MUOTOJA SAATAVANA



Yrittäjänkatu 20
06150 PORVOO
www.suomenedm.fi

Oy Suomen EDM Ab

Puh. 019-5211400

Fax 019 - 669765

info@suomenedm.fi

TEKNISET TIEDOT

Raaka-aine

HWS=SIS 2260=SFS 908

HSS=SIS 2722=SFS 916

Kovuudet HRc

HWS

Varsi 60 ± 2

Kanta 45 ± 4

HSS

Varsi 64 ± 2

Kanta 52 ± 3

Pinnanlaatu Ra: 0.4

Pituudet

Vakiopituudet

71 100 mm

Muita pituuksia pyynnöstä

Tilausesimerkki

Pistin

CHEX, HWS Ø16 x 71,

L1=20, MUOTO 2-23

+ KYSYTYT MITAT

→ Tuotenumero

0349 1600 071 20 2-29

+ MITAT

Kaava B-mitan laskemiseksi
(R on normaalisti 13 mm)

$$B = \sqrt{R^2 - \left(R - \frac{D - W}{2}\right)^2} + L1$$

ERIKOISMUOTOPISTIMET CHEX EJEKTORILLA

TUOTERYHMÄ

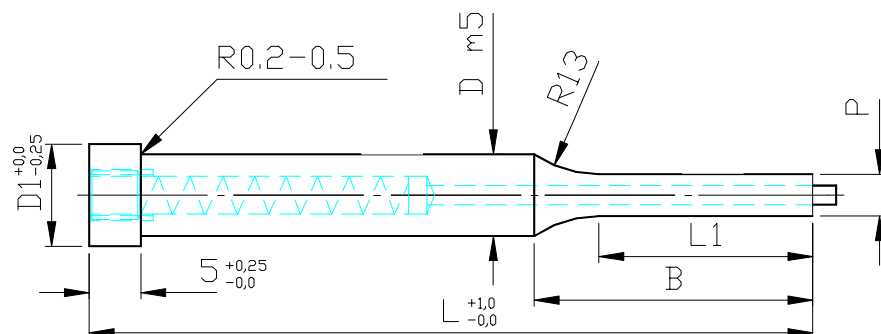
CHEX

HWS

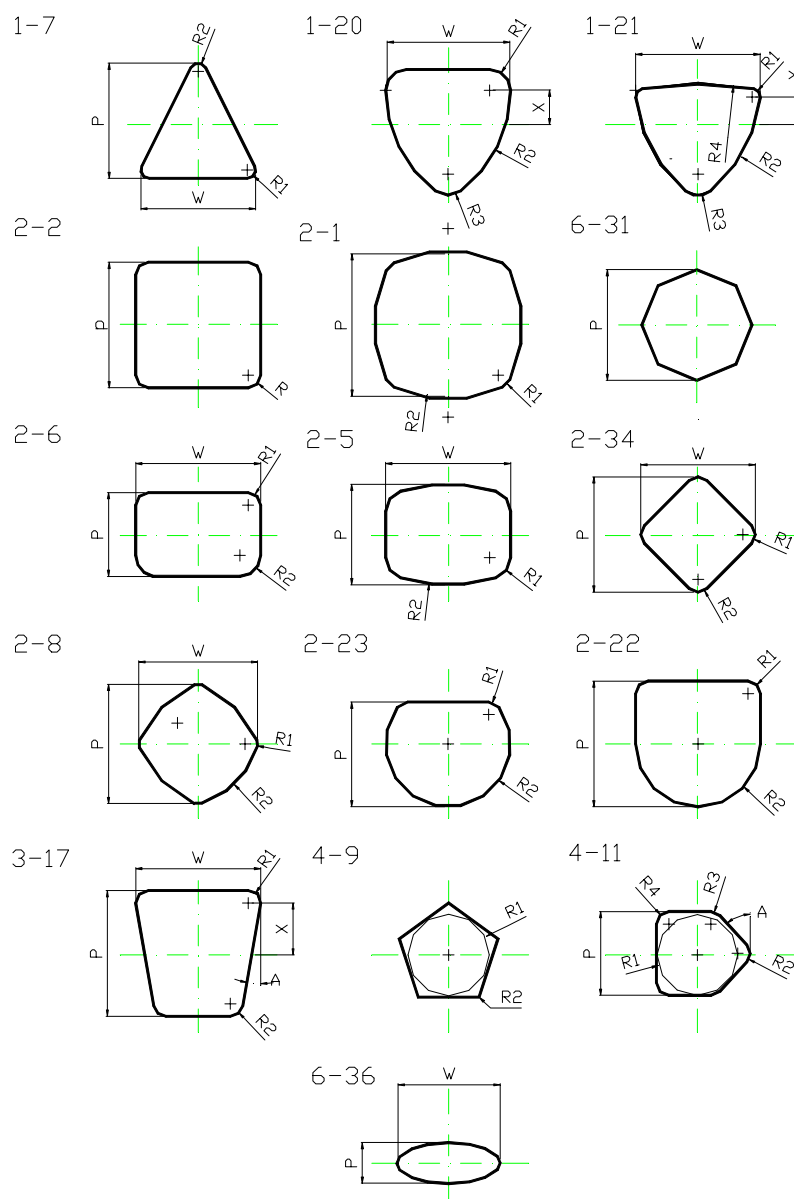
0349

HSS

0339



ESIMERKKEJÄ MUODOISTA. MYÖS MUITA MUOTOJA
SAATAVANA



Yrittäjänkatu 20
06150 PORVOO
www.suomenedm.fi

Oy Suomen EDM Ab

Puh. 019-5211400

Fax 019 - 669765

info@suomenedm.fi

TEKNISET TIEDOT

Raaka-aine

HWS=SIS 2260=SFS 908

HSS=SIS 2722=SFS 916

Kovuudet HRc

HWS

Varsi 60 ± 2

Kanta 45 ± 4

HSS

Varsi 64 ± 2

Kanta 52 ± 3

Pinnanlaatu Ra: 0.4

Pituudet

Vakiopituudet

L= 56 - 90

Muita pituuksia saatavana.

Tilauseesimerkki

Hakutappi

CHS,HWS Ø8 x 71,

L1=13, P=3,5

→ Nr. 0248 0800 071 13 0350

HAKUTAPPI CHS

(ISO 8020)

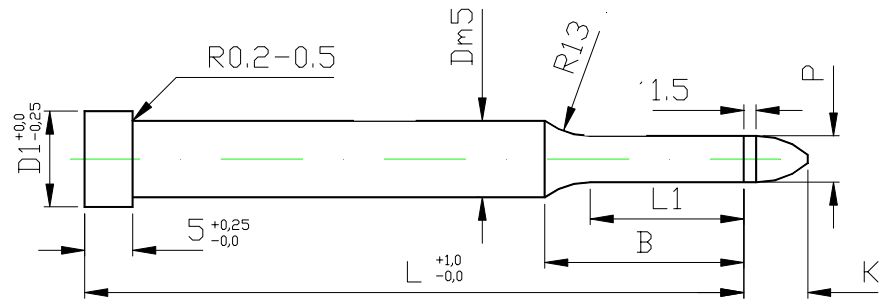
TUOTERYHMÄ

HWS

0248

HSS

0238



P	D	D1	L1 vakio	L1 pitkä	L
1,0-2,0	2	3,5	6	9	56-90
1,3-3,0	3	5	6	9	56-90
1,5-4,0	4	6,5	7	10	56-90
1,9-5,0	5	8	7	10	56-90
1,9-6,0	6	9	10	13	56-90
3,0-8,0	8	11	13	16	56-90
3,9-10,0	10	13	16	20	56-90
4,9-13,0	13	16	16	20	56-90
7,9-16,0	16	19	20	25	56-90
11,9-20,0	20	23	20	25	56-90
14,9-22,0	22	25	20	25	56-90
15,9-25,0	25	28	20	25	56-90
16,4-32,0	32	35	20	25	56-90

Kaava B-mitan laskemiseksi (R on normaalisti 13 mm)

$$B = \sqrt{R^2 - \left(R - \frac{D - W}{2}\right)^2} + L1$$

Kaava K-mitan laskemiseksi

$$K = 13 * \sin \left[\arccos \left(\frac{13 - P/2}{13} \right) \right] + 1.5$$



Yrittäjänkatu 20
06150 PORVOO
www.suomenedm.fi

Oy Suomen EDM Ab

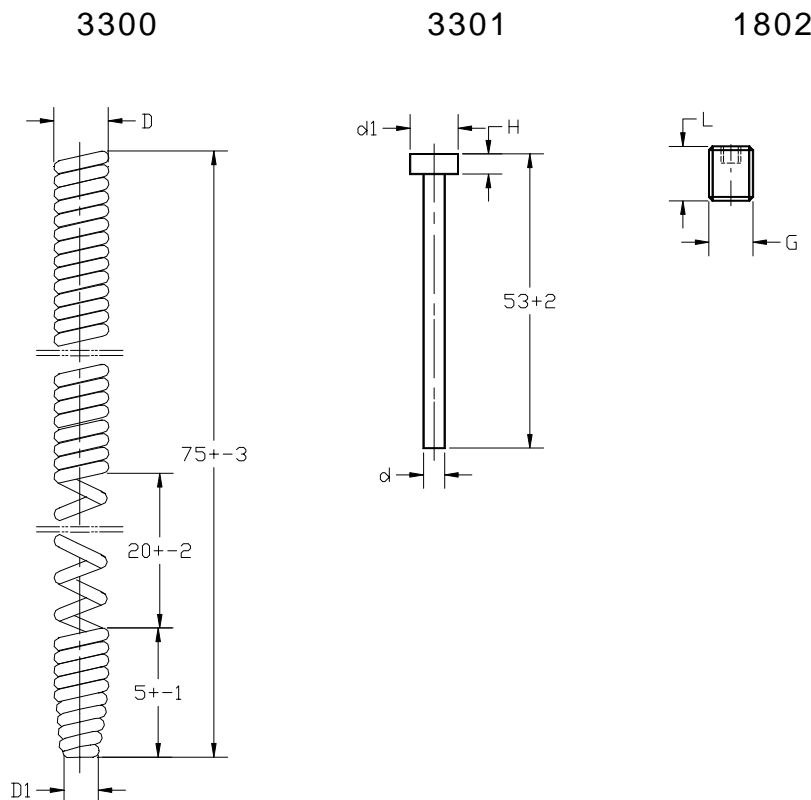
Puh. 019-5211400

Fax 019 - 669765

info@suomenedm.fi

EJEKTORITARVIKEET

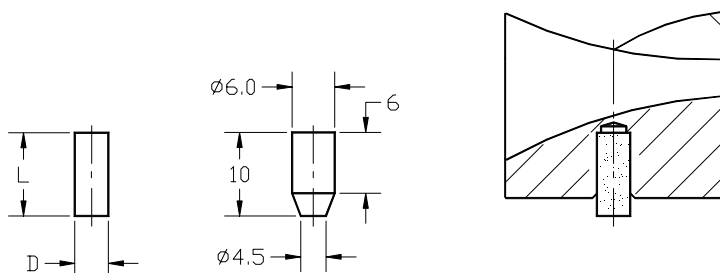
TUOTERYHMÄ 3300/3301/1802



JOUSI		EJEKTORITAPPI			LUKITUSRUUVI	
D	D1	d	d1	H	G	L
-0,1	-0,2	-0,1	-0,1	0,3		
2,3	2	0,7	2,1	1,5	M3	4
2,3	2	1	2,1	1,5	M3	4
3	2,5	1,5	3	1,5	M4	6
3,9	3,3	2	3,5	1,5	M5	6
4,6	4	2,3	4,5	1,5	M6	8
4,6	4	2,5	4,5	1,5	M6	8
6	4,5	3	5	3	M8	10
6	4,5	4	6	3	M8	10

POLYURETAANIEJEKTORIT

TUOTERYHMÄ 3305



D	L	kpl/pakkaus
2	15	10
3	15	10
4,5	15	10
6	10	10

TILAUSESIMERKKI: PU-EJEKTORI, D=2, L=15 → TUOTENUMERO 3305 0200 15



Yrittäjänkatu 20
06150 PORVOO
www.suomenedm.fi

Oy Suomen EDM Ab
Puh. 019-5211400
Fax 019 – 669765
info@suomenedm.fi

TEKNISET TIEDOT

Raaka-aine

HWS=SIS 2260=SFS 908

HSS=SIS 2722=SFS 916

Kovuudet HRc

HWS 62 ± 2

HSS 64 ± 2

Pituudet

Vakiopituudet

L= 20 - 25 - 32

Muita pituuksia saatavana.

Tilausesimerkki

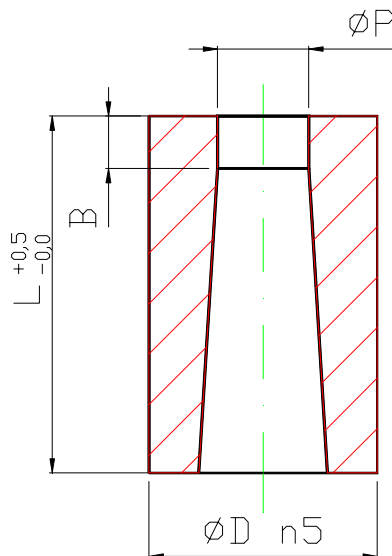
Tyyny

A,HWS D=20, L=25, P=10,5

→ Nr. 0440 20 1050 25

LEIKKUUTYYNY A

TUOTERYHMÄ HWS 0440 HSS 0430



TYNYN TOIMITETAAN KARTIOPÄÄSTÖLLÄ TAI OLAKEPÄÄSTÖLLÄ.

Ø P	Ø D	B	L
1,5-3,2	8	4	20-25-32
1,5-5,0	10	4	20-25-32
3,0-7,2	13	5	20-25-32
5,0-8,8	16	5	20-25-32
7,0-11	20	5	20-25-32
9,0-13,8	22	6	20-25-32
11,0-16,5	25	6	20-25-32
13,0-19,8	32	6	20-25-32
16,0-26,0	38	8	20-25-32
22,0-28,0	40	8	20-25-32
26,0-38,0	50	8	20-25-32
30,0-48,0	63	10	20-25-32

KARTIOPÄÄSTÖISEN TYNYN PÄÄSTÖREIÄN KOKO

$$D1 = P + 2 * (L - B) * \tan 2$$



Yrittäjänkatu 20
06150 PORVOO
www.suomenedm.fi

Oy Suomen EDM Ab

Puh. 019-5211400
Fax 019 - 669765
info@suomenedm.fi

TEKNISET TIEDOT

Raaka-aine

HWS=SIS 2260=SFS 908

HSS=SIS 2722=SFS 916

Kovuudet HRc

HWS 62 ± 2

HSS 64 ± 2

Pituudet

Vakiopituudet
L= 20 - 25 - 32

Muita pituuksia saatavana.

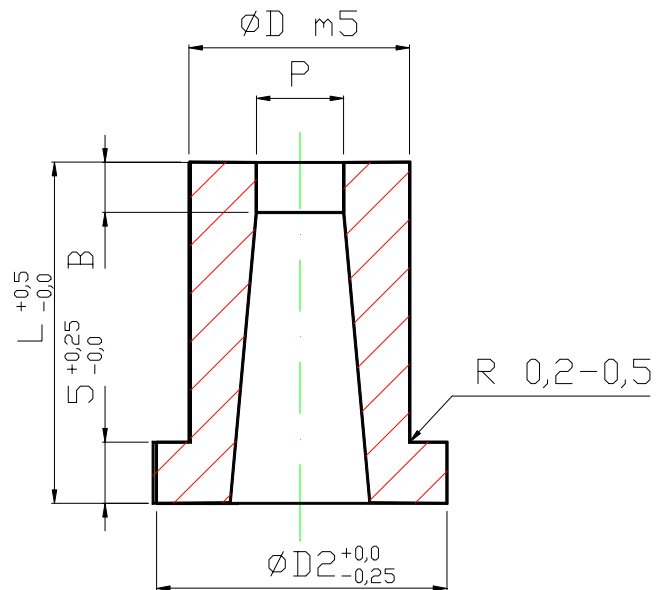
Tilauseesimerkki

Tyyny AH,HWS
D=20, L=25, P=10,5

→ Nr. 0540 20 1050 25

LEIKKUUTYYNY AH

TUOTERYHMÄ HWS 0540 HSS 0530



TYNYN TOIMITETAAN KARTIOPÄÄSTÖLLÄ TAI
OLAKEPÄÄSTÖLLÄ.

Ø P	Ø D	Ø D2	B	L
1,5-3,2	8	11	4	20-25-32
1,5-5,0	10	13	4	20-25-32
3,0-7,2	13	16	5	20-25-32
5,0-8,8	16	19	5	20-25-32
7,0-11,0	20	23	5	20-25-32
9,0-13,8	22	25	6	20-25-32
11,0-16,5	25	28	6	20-25-32
13,0-19,8	32	35	6	20-25-32
16,0-26,0	38	41	8	20-25-32
22,0-28,0	40	44	8	20-25-32
26,0-28,0	50	54	8	20-25-32
30,0-48,0	63	67	10	20-25-32

KARTIOPÄÄSTÖISEN TYNYN PÄÄSTÖREIÄN KOKO

$$D1 = P + 2 * (L - B) * \tan 2$$



Yrittäjänkatu 20
06150 PORVOO
www.suomenedm.fi

Oy Suomen EDM Ab

Puh. 019-5211400
Fax 019 - 669765
info@suomenedm.fi

TEKNISET TIEDOT

Raaka-aine

HWS=SIS 2260=SFS 908

HSS=SIS 2722=SFS 916

Kovuudet HRc

HWS 62 ± 2

HSS 64 ± 2

Pituudet

Vakiopituudet
L= 20 - 25 - 32

Muita pituuksia saatavana.

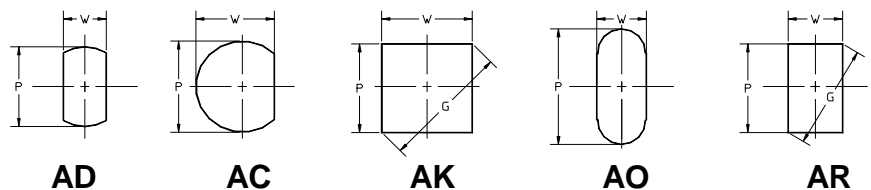
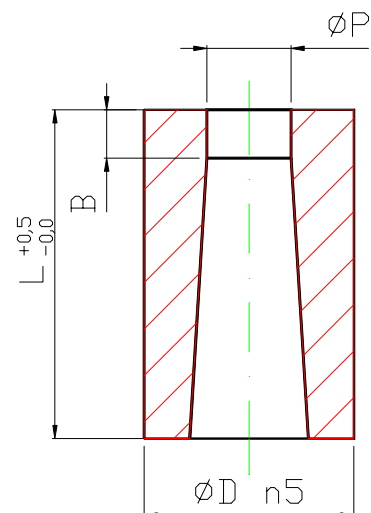
Tilauseesimerkki

Tyyny AO,HWS
D=20, L=25, P=10,5, W=3,0

→ Nr. 0446 20 1050 0300 25

LEIKKUUTYYNY AD-AC-AK-AO-AR

TUOTERYHMÄ		HWS	HSS
AD		0442	0432
AC		0443	0433
AK		0444	0434
AO		0446	0436
AR		0445	0435



W Min	P G Max	Ø D	B	L
1,2	3,2	8	4	20-25-32
1,2	5	10	4	20-25-32
2	7,2	13	5	20-25-32
2,4	8,8	16	5	20-25-32
3,2	11	20	5	20-25-32
4	13,8	22	6	20-25-32
4,8	16,5	25	6	20-25-32
5,5	19,8	32	6	20-25-32
6,4	26	38	8	20-25-32
10	28	40	8	20-25-32
13	36	50	8	20-25-32
20	48	63	8	20-25-32

KARTIOPÄÄSTÖISEN TYYNYN PÄÄSTÖREIÄN KOKO

$$D1 = P + 2 * (L - B) * \tan 2$$



Yrittäjänkatu 20
06150 PORVOO
www.suomenedm.fi

Oy Suomen EDM Ab

Puh. 019-5211400
Fax 019 - 669765
info@suomenedm.fi

TEKNISET TIEDOT

Raaka-aine

HWS=SIS 2260=SFS 908

HSS=SIS 2722=SFS 916

Kovuudet HRc

HWS 62 ± 2

HSS 64 ± 2

Pituudet

Vakiopituudet
L= 20 - 25 - 32

Muita pituuksia saatavana.

Tilausesimerkki

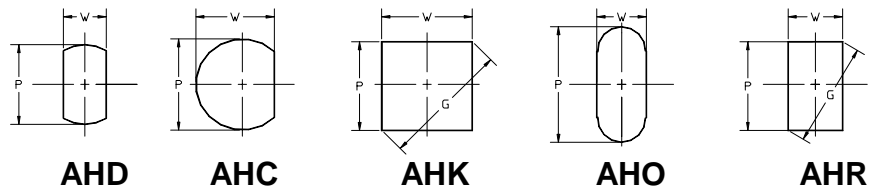
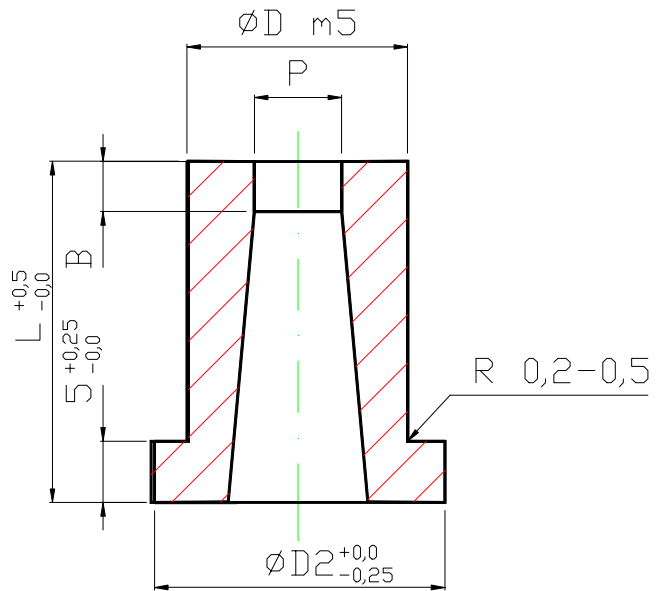
Tyyny AHO,HWS
D=20, L=25, P=10,5, W=3,0

→ Nr. 0546 20 1050 0300 25

LEIKKUUTYYNY AHD-AHC-AHK-AHO-AHR

TUOTERYHMÄ

	HWS	HSS
AHD	0542	0532
AHC	0543	0533
AHK	0544	0534
AHO	0546	0536
AHR	0545	0535



W Min	P G Max	D	D2	B	L
1,2	3,2	8	11	4	20-25-32
1,2	5	10	13	4	20-25-32
2	7,2	13	16	5	20-25-32
2,4	8,8	16	19	5	20-25-32
3,2	11	20	23	5	20-25-32
4	13,8	22	25	6	20-25-32
4,8	16,5	25	28	6	20-25-32
5,5	19,8	32	35	6	20-25-32
6,4	26	38	41	8	20-25-32
10	28	40	44	8	20-25-32
13	36	50	54	8	20-25-32
20	48	63	67	8	20-25-32



Yrittäjänkatu 20
06150 PORVOO
www.suomenedm.fi

Oy Suomen EDM Ab

Puh. 019-5211400
Fax 019 - 669765
info@suomenedm.fi

TEKNISET TIEDOT

Raaka-aine

HWS=SIS 2260=SFS 908

HSS=SIS 2722=SFS 916

Kovuudet HRc

HWS 62 ± 2

HSS 64 ± 2

Pituudet

Vakiopituudet
L= 20 - 25 - 32

Muita pituuksia saatavana.

Tilausesimerkki

Tyyny AX,HWS
D=20, L=25, MUOTO 2-29
+ KYSYTYT MITAT

→ Nr. 0449 20 25 2-29 +MITAT

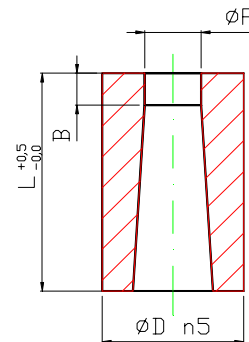
ERIKOISMUOTOTYYNYT AX

TUOTERYHMÄ

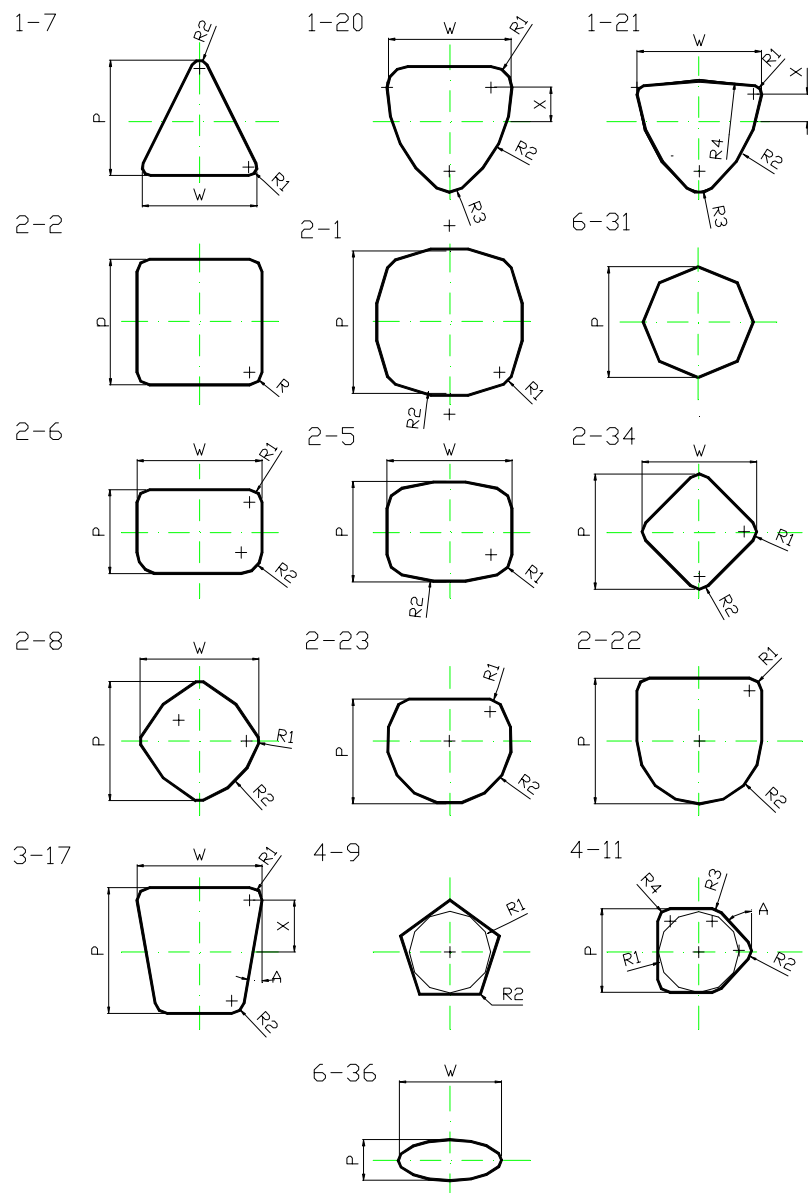
AX

HWS
0449

HSS
0439



ESIMERKKEJÄ MUODOISTA. MYÖS MUITA MUOTOJA SAATAVANA



Yrittäjänkatu 20
06150 PORVOO
www.suomenedm.fi

Oy Suomen EDM Ab

Puh. 019-5211400

Fax 019 - 669765

info@suomenedm.fi

TEKNISET TIEDOT

Raaka-aine

HWS=SIS 2260=SFS 908

HSS=SIS 2722=SFS 916

Kovuudet HRc

HWS 62 ± 2

HSS 64 ± 2

Pituudet

Vakiopituudet
L= 20 - 25 - 32

Muita pituuksia saatavana.

Tilausesimerkki

Tyyny AHX,HWS
D=20, L=25, MUOTO 2-29
+ KYSYTYT MITAT

→ Nr. 0549 20 25 2-29 +MITAT

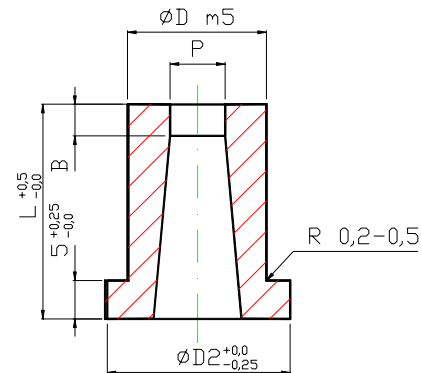
ERIKOISMUOTOTYNNYT AHX

TUOTERYHMÄ

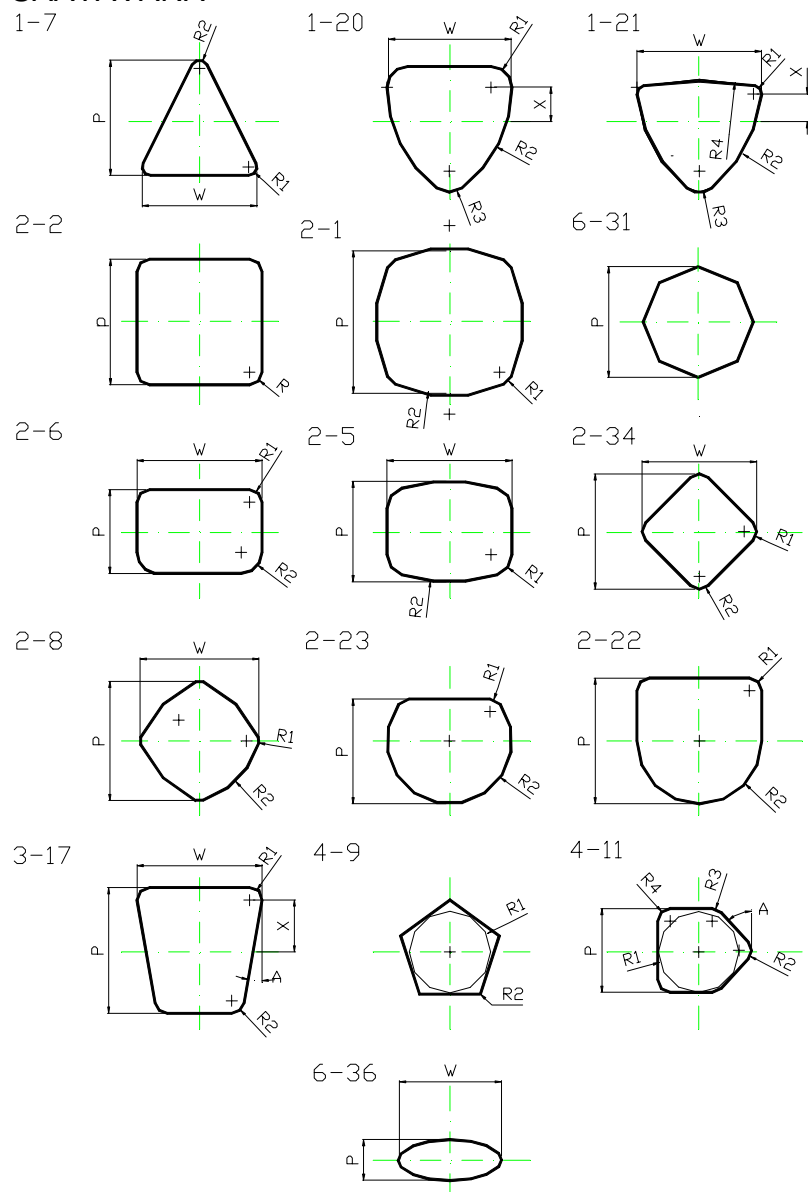
AHX

HWS
0549

HSS
0539



ESIMERKKEJÄ MUODOISTA. MYÖS MUITA MUOTOJA SAATAVANA



Yrittäjänkatu 20
06150 PORVOO
www.suomenedm.fi

Oy Suomen EDM Ab

Puh. 019-5211400

Fax 019 - 669765

info@suomenedm.fi

TEKNISET TIEDOT

Raaka-aine

13% Cr-seostettu
työkaluteräs
UX200C13

Kovuus HRC

60 - 62

Pituudet

Vakiopituudet
L= 20 - 28 taulukon mukaan

Muita pituuksia saatavana.

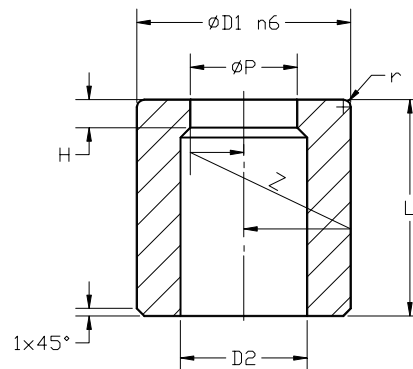
Tilauseesimerkki

Kromityyny
P=9,0 L=28 (pitkä)

→ Nr. 0420 0900 28

Huom. Ainoastaan taulukoidut
P-mitat tietylle D1 mitalle.**KROMITYYNYT (DIN 9845)**

TUOTERYHMÄ 0420



P	D1 n6	D2	L Lyhyt	L Pitkä	H	Z	r
1,0-1,8	6	2,4	20	28	3	0,005	0,3
1,9-2,6	7	3,5	20	28	3	0,005	0,4
2,7-3,0	7	4	20	28	3	0,005	0,4
3,1-3,3	7	4	20	28	3	0,005	0,4
3,4-4,0	8	4,5	20	28	3	0,005	0,4
4,1-5,0	10	5	20	28	3	0,005	0,4
5,1-6,0	12	7	20	28	3	0,01	0,6
6,1-7,0	15	8	20	28	3	0,01	0,8
7,1-8,0	15	9	20	28	3	0,01	0,8
8,1-9,0	18	10	20	28	3	0,01	0,8
9,1-10,0	18	11	20	28	3	0,01	0,8
10,1-11,0	22	12	20	28	3,5	0,01	0,8
11,1-12,0	22	13	20	28	3,5	0,01	0,8
12,1-13,5	26	14,5	20	28	3,5	0,01	0,8
13,6-15,0	26	16	20	28	3,5	0,01	0,8
15,1-16,5	30	17,5	28	28	3,5	0,01	1
16,6-18,0	30	19	28	28	3,5	0,01	1
18,1-20,0	35	21	28	28	3,5	0,02	1
20,1-22,0	35	23	28	28	3,5	0,02	1
22,1-24,0	42	25	28	28	4,5	0,02	1
24,1-26,0	42	27	28	28	4,5	0,02	1
26,1-28,0	48	30	28	28	4,5	0,02	1
28,1-30,0	48	32	28	28	4,5	0,02	1
30,1-32,5	55	34	28	28	4,5	0,02	1
32,6-35,0	55	37	28	28	4,5	0,02	1
35,1-38,0	62	40	28	28	6	0,02	1,6
38,1-42,0	62	44	28	28	6	0,02	1,6
42,1-45,0	70	47	28	28	6	0,02	1,6
45,1-48,0	70	50	28	28	6	0,02	1,6

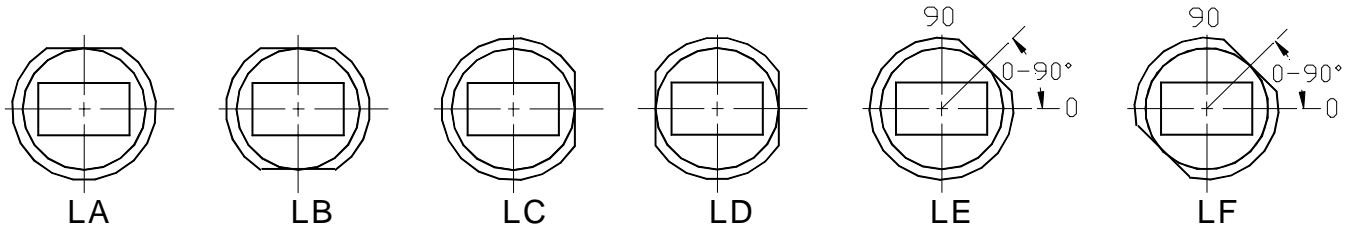
Yrittäjänkatu 20
06150 PORVOO
www.suomenedm.fi

Oy Suomen EDM Ab

Puh. 019-5211400
Fax 019 - 669765
info@suomenedm.fi

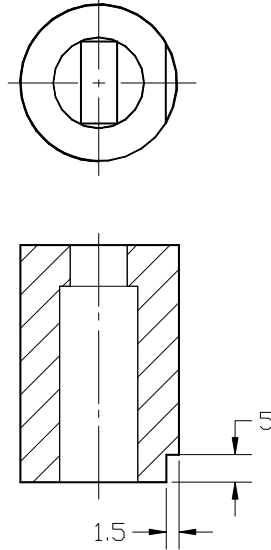
LUKITUKSET PISTIMILLE JA TYINYILLE

PISTIMET CH-KANNALLA JA AH-TYYNYT



LE JA LF LUKITUKSESSA MAINITSE ASTELUKU

A-SARJAN TYYNYT



MATERIAALITIEDOT JA VASTAAVAT MATERIAALIT

WS	Seostettu työkaluteräs	100Cr6	SFS 907	SIS2140
HWS	Kromiseostettu työkaluteräs	X155CrVMo121	SFS 908	SIS2260
HSS	Pikateräs	S6-5-2	SFS 916	SIS2722

KOOSTUMUKSET (%)

	C	Si	Mn	P+S	Cr	Mo	V	W
WS	1,000	0,250	0,350	0,030	1,500			
HWS	1,550	0,300	0,300	0,030	12,000	0,700	1,000	
HSS	0,900	0,450	0,400	0,030	4,100	5,000	1,800	6,400

TOIMITAMME MYÖS PISTIMIÄ JA TYINYJÄ MATERIAALIT ASP 23 JA KOVAMETALLI.

TiN-PINNOITTEET (HSS) JA TIMANTTIPINNOITTEET (HWS JA HSS).



Yrittäjänkatu 20
06150 PORVOO
www.suomenedm.fi

Oy Suomen EDM Ab

Puh. 019-5211400
Fax 019 – 669765
info@suomenedm.fi

TYINYJEN VÄLYSSUOSITUKSET

TAULUKOIDUT VÄLYKSET OVAT OHJEARVOJA.
TAPAUSKOHTAISET ERIKOISVAATIMUKSET HUOMIOITAVA.

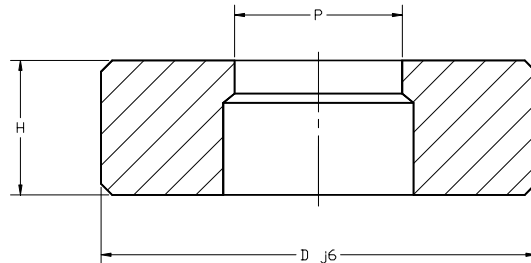
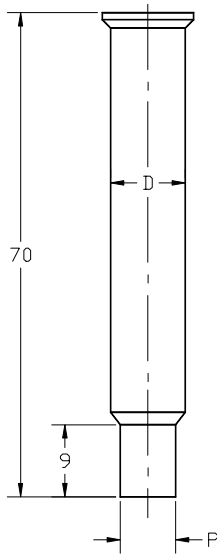
KOKONAISVÄLYKSET

Materiaali	Fe37	Ruostumaton	Alumiini	Kupari
Paksuus		teräs	pehmeä	pehmeä
mm	mm	mm	mm	mm
0,50	0,10	0,15	0,05	0,05
1,00	0,15	0,20	0,10	0,10
1,50	0,20	0,25	0,15	0,15
2,00	0,30	0,35	0,25	0,25
2,50	0,40	0,45	0,35	0,35
3,00	0,45	0,50	0,40	0,40
3,50	0,50	0,55	0,45	0,45
4,00	0,60	0,65	0,55	0,55
4,50	0,70	0,75	0,65	0,65
5,00	0,75	0,80	0,70	0,70
5,50	0,80	0,85	0,75	0,75
6,00	0,90	0,95	0,85	0,85
6,50	1,00	1,05	0,95	0,95
7,00	1,05	1,10	1,00	1,00
7,50	1,10	1,15	1,05	1,05
8,00	1,20	1,25	1,15	1,15
8,50	1,30	1,35	1,25	1,25
9,00	1,40	1,45	1,35	1,35
9,50	1,45	1,50	1,40	1,40
10,00	1,50	1,55	1,45	1,45



EDM TYÖKALUT SUPRAAN C7 / C12 TUOTERYHMÄ 8001/8011

SUURIN AINEVAHVUUS 4 mm



C7 PISTIN: 8001 C7
C12 PISTIN: 8001 C12

C7 TYYNY: 8011 C7
C12 TYYNY: 8011 C12

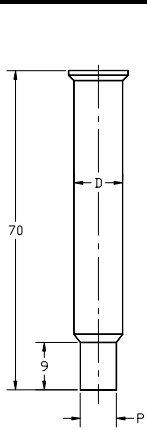
	D
C7	7
C12	12

	D	H
C7	20	12
C12	30	12

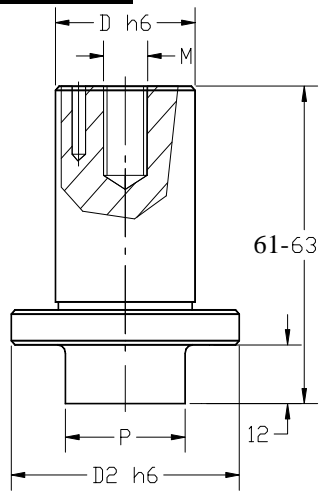
TILAUSESIMERKKI: C12 PISTIN \varnothing 9,0 mm → TUOTENUMERO 8001 C12 0900
C12 TYYNY \varnothing 9,3 mm → TUOTENUMERO 8011 C12 0930

C7 JA C12 TYÖKALUJA TOIMITETAAN AINOASTAAN PYÖREÄNÄ.

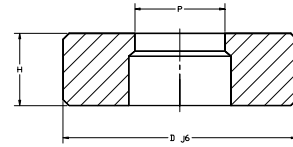
EDM TYÖKALUT SUPRAAN PA 8 - 14 - 20 - 35 - 50 - 65 - 80 - 100 - 120 SUURIN AINEVAHVUUS 4 mm



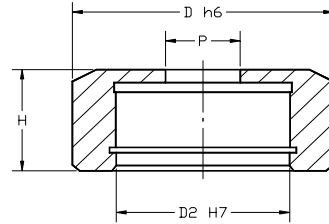
PISTIN PA 8 D=8
PISTIN PA14 D=14
PISTIN PA20 D=20



PISTIN PA 35 D2=35 D=25 L=63
PISTIN PA 50 D2=50 D=30 L=63
PISTIN PA 65 D2=65 D=40 L=61
PISTIN PA 80 D2=80 D=50 L=61
PISTIN PA 100 D2=100 D=62 L=63
PISTIN PA 120 D2=120 D=80 L=66



TYYNY PA 8 D=25 H=10
TYYNY PA 14 D=32 H=10
TYYNY PA 20 D=38 H=10
TYYNY PA 35 D=60 H=15
TYYNY PA 50 D=70 H=15
TYYNY PA 65 D=90 H=15
TYYNY PA 80 D=110 H=15
TYYNY PA 100 D=138 H=20
TYYNY PA 120 D=160 H=20

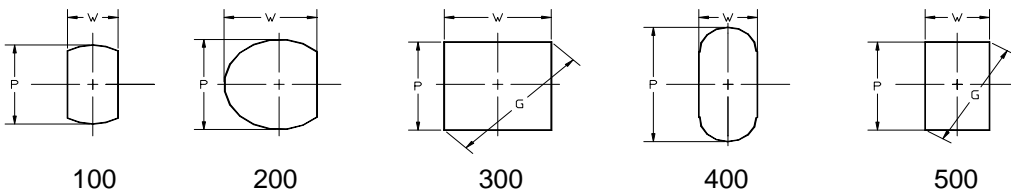


IRROITTAJA PA 8 D=28 D2=16 H=15
IRROITTAJA PA 14 D=38 D2=23 H=15
IRROITTAJA PA 20 D=48 D2=30 H=15
IRROITTAJA PA 35 D=60 D2=35 H=23
IRROITTAJA PA 50 D=70 D2=50 H=25
IRROITTAJA PA 65 D=90 D2=65 H=32
IRROITTAJA PA 80 D=110 D2=80 H=32
IRROITTAJA PA 100 D=130 D2=100 H=30
IRROITTAJA PA 120 D=160 D2=120 H=47,5

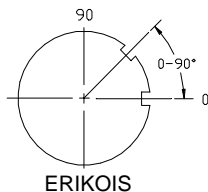
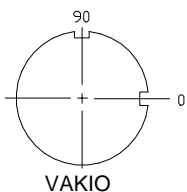
TUOTERYHMÄT

	PYÖREÄ PISTIN	MUOTO- PISTIN	PYÖREÄ TYYNY	MUOTO- TYYNY	PYÖREÄ IRROITTAJA	MUOTO- IRROITTAJA
PA 8	8001 PA8	8002 PA8	8011 PA8	8012 PA8	8021 PA8	8022 PA8
PA 14	8001 PA14	8002 PA14	8011 PA14	8012 PA14	8021 PA14	8022 PA14
PA 20	8001 PA20	8002 PA20	8011 PA20	8012 PA20	8021 PA20	8022 PA20
PA 35	8001 PA35	8002 PA35	8011 PA35	8012 PA35	8021 PA35	8022 PA35
PA 50	8001 PA50	8002 PA50	8011 PA50	8012 PA50	8021 PA50	8022 PA50
PA 65	8001 PA65	8002 PA65	8011 PA65	8012 PA65	8021 PA65	8022 PA65
PA 80	8001 PA80	8002 PA80	8011 PA80	8012 PA80	8021 PA80	8022 PA80
PA 100	8001 PA100	8002 PA100	8011 PA100	8012 PA100	8021 PA100	8022 PA100
PA 120	8001 PA120	8002 PA120	8011 PA120	8012 PA120	8021 PA120	8022 PA120

VAKIOMUODOT



LUKITUKSET MUOTOTYÖKALUISSA



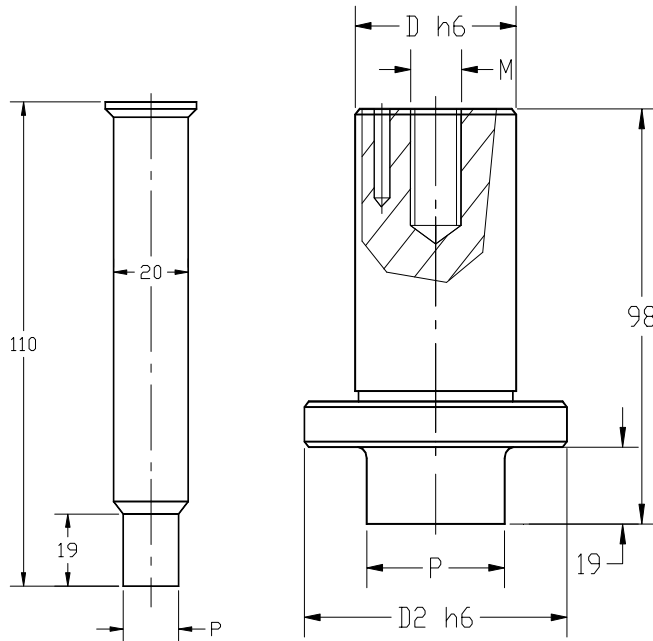
MATERIAALI A2 (HWS) TAI M2 (HSS)

TILAUSESIMERKKI:

PYÖREÄ PISTIN PA 35 Ø28 → TUOTENUMERO 8001 PA35 2800
OVAALI TYYNY PA 50, 45X20 → TUOTENUMERO 8012 PA50 400
4500 2000

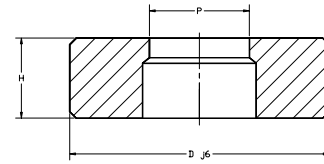
MYÖS ERIKOISMUOTOJA SAATAVANA

EDM TYÖKALUT SUPRAAN PAE 20 - 35 - 50 - 65 - 80 - 100 - 120 SUURIN AINEVAHVUUS 10 mm

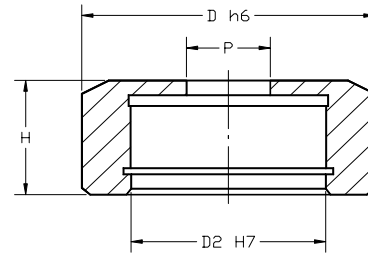


PISTIN PAE20 D=20

PISTIN PAE 35 D2=35 D=28
PISTIN PAE 50 D2=50 D=35
PISTIN PAE 65 D2=65 D=40
PISTIN PAE 80 D2=80 D=50
PISTIN PAE 100 D2=100 D=70
PISTIN PAE 120 D2=120 D=80



TYYNY PAE 20 D=50 H=20
TYYNY PAE 35 D=66 H=20
TYYNY PAE 50 D=78 H=20
TYYNY PAE 65 D=90 H=20
TYYNY PAE 80 D=110 H=22
TYYNY PAE 100 D=152 H=30
TYYNY PAE 120 D=178 H=30

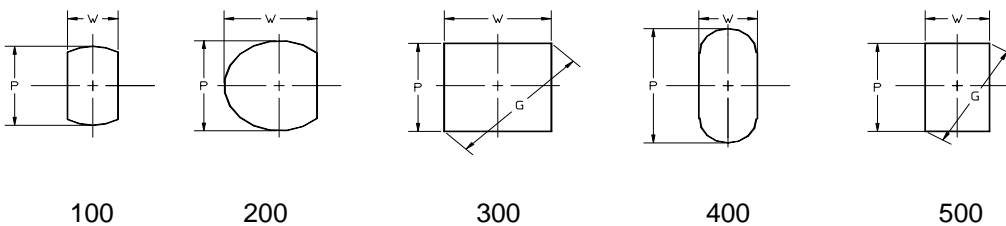


IRROITTAJA PAE 20 D=50 D2=30 H=21
IRROITTAJA PAE 35 D=66 D2=35 H=41
IRROITTAJA PAE 50 D=78 D2=50 H=44
IRROITTAJA PAE 65 D=90 D2=65 H=44
IRROITTAJA PAE 80 D=110 D2=80 H=44
IRROITTAJA PAE 100 D=152 D2=100 H=56
IRROITTAJA PAE 120 D=178 D2=120 H=54

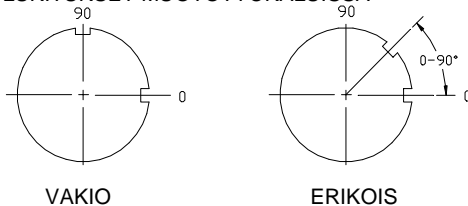
TUOTERYHMÄT

	PYÖREÄ PISTIN	MUOTO- PISTIN	PYÖREÄ TYYNY	MUOTO- TYYNY	PYÖREÄ IRROITTAJA	MUOTO- IRROITTAJA
PAE 20	8001 PAE20	8002 PAE20	8011 PAE20	8012 PAE20	8021 PAE20	8022 PAE20
PAE 35	8001 PAE35	8002 PAE35	8011 PAE35	8012 PAE35	8021 PAE35	8022 PAE35
PAE 50	8001 PAE50	8002 PAE50	8011 PAE50	8012 PAE50	8021 PAE50	8022 PAE50
PAE 65	8001 PAE65	8002 PAE65	8011 PAE65	8012 PAE65	8021 PAE65	8022 PAE65
PAE 80	8001 PAE80	8002 PAE80	8011 PAE80	8012 PAE80	8021 PAE80	8022 PAE80
PAE 100	8001 PAE100	8002 PAE100	8011 PAE100	8012 PAE100	8021 PAE100	8022 PAE100
PAE 120	8001 PAE120	8002 PAE120	8011 PAE120	8012 PAE120	8021 PAE120	8022 PAE120

VAKIOMUODOT



LUKITUKSET MUOTOTYÖKALUISSA



MATERIAALI A2 (HWS) TAI M2 (HSS)

TILAUSESIMERKKI: PYÖREÄ PISTIN PAE 35 Ø28 → TUOTENUMERO 8001 PAE35 2800
OVAALI TYYNY PAE 50, 45X20 → TUOTENUMERO 8012 PAE50 400 4500 2000
MYÖS ERIKOISMUOTOJA SAATAVANA. HUOM! MUOTOTYYNYIHIN URAT AUTOMAATTISESTI,
PYÖREISIIN TYYNYIHIN URA, JOS SE TULEELEVYTYÖKESKUKSEEN

TYINYJEN VÄLYSSUOSITUKSET

TAULUKOIDUT VÄLYKSET OVAT OHJEARVOJA.
TAPAUSKOHTAISET ERIKOISVAATIMUKSET HUOMIOITAVA.

KOKONAISVÄLYKSET

Materiaali	Fe37	Ruostumaton	Alumiini	Kupari
Paksuus		teräs	pehmeä	pehmeä
mm	mm	mm	mm	mm
0,50	0,10	0,15	0,05	0,05
1,00	0,15	0,20	0,10	0,10
1,50	0,20	0,25	0,15	0,15
2,00	0,30	0,35	0,25	0,25
2,50	0,40	0,45	0,35	0,35
3,00	0,45	0,50	0,40	0,40
3,50	0,50	0,55	0,45	0,45
4,00	0,60	0,65	0,55	0,55
4,50	0,70	0,75	0,65	0,65
5,00	0,75	0,80	0,70	0,70
5,50	0,80	0,85	0,75	0,75
6,00	0,90	0,95	0,85	0,85
6,50	1,00	1,05	0,95	0,95
7,00	1,05	1,10	1,00	1,00
7,50	1,10	1,15	1,05	1,05
8,00	1,20	1,25	1,15	1,15
8,50	1,30	1,35	1,25	1,25
9,00	1,40	1,45	1,35	1,35
9,50	1,45	1,50	1,40	1,40
10,00	1,50	1,55	1,45	1,45

