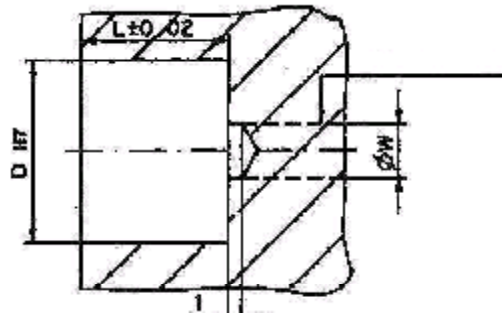


RUNKO



ASENNUS

**OMINAISUUDET:**

- Materiaali: lämpökäsitelty teräs, kovuus 50 – 55 HRC
  - Sisäosa myydään jousen kanssa
  - Yhdessä vuosikellossa 7 vuotta

**MITAT:**

| ØRunko | ØD | L  | S    | ØW |
|--------|----|----|------|----|
| 5      | 5  | 8  | 0,2  | 2  |
| 6      | 6  | 8  | 0,2  | 2  |
| 8      | 8  | 10 | 0,25 | 3  |
| 10     | 10 | 12 | 0,35 | 3  |
| 12     | 12 | 14 | 0,35 | 4  |
| 16     | 16 | 14 | 0,35 | 5  |
| 20     | 20 | 16 | 0,35 | 5  |

**RUNKO (perus)**

| Ø  | CM   | CA   | CG   | CN   |
|----|------|------|------|------|
| 5  | CM05 | CA05 | CG05 | CN05 |
| 6  | CM06 | CA06 | CG06 | CN06 |
| 8  | CM08 | CA08 | CG08 | CN08 |
| 10 | CM10 | CA10 | CG10 | CN10 |
| 12 | CM12 | CA12 | CG12 | CN12 |
| 16 | CM16 | CA16 | CG16 | CN16 |
| 20 | CM20 | CA20 | CG20 | CN20 |

**SISÄOSA (perus)**

| Ø     | IA   | IN   |
|-------|------|------|
| 6 (*) | IA06 | IN06 |
| 6     | IA06 | IN06 |
| 8     | IA08 | IN08 |
| 10    | IA10 | IN10 |
| 12    | IA12 | IN12 |
| 16    | IA16 | IN16 |
| 20    | IA20 | IN20 |

(\*)=Sopii myös runkoon Ø5

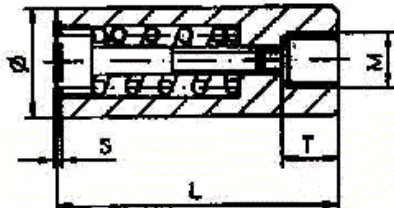


Yrittäjänkatu 20  
06150 PORVOO

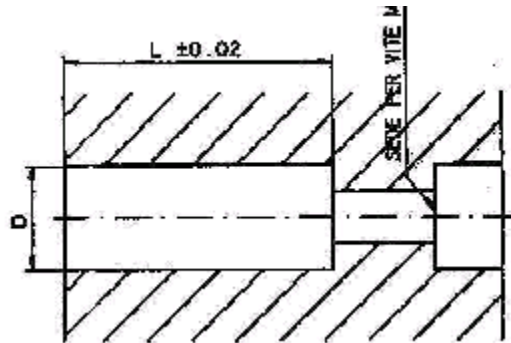
Oy Suomen EDM Ab  
Puh. 019-5211400  
Fax 019-669765

# VUOSIKELLO, PITKÄ MALLI

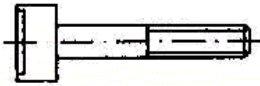
TUOTERYHMÄ: 8270



RUNKO



ASENNUS



SISÄOSA

### MITAT:

| ØRunko | ØD (H7) | L  | M  | S    | T   |
|--------|---------|----|----|------|-----|
| 5      | 5       | 17 | M3 | 0,2  | 3,5 |
| 6      | 6       | 17 | M3 | 0,2  | 3,5 |
| 8      | 8       | 20 | M4 | 0,35 | 4   |
| 10     | 10      | 20 | M5 | 0,35 | 4   |
| 12     | 12      | 25 | M6 | 0,5  | 6   |
| 16     | 16      | 33 | M8 | 0,6  | 8   |

| RUNKO (pitkä) |       |       |       |
|---------------|-------|-------|-------|
| Ø             |       |       |       |
| 5             | CML05 | CAL05 | CNL05 |
| 6             | CML06 | CAL06 | CNL06 |
| 8             | CML08 | CAL08 | CNL08 |
| 10            | CML10 | CAL10 | CNL10 |
| 12            | CML12 | CAL12 | CNL12 |
| 16            | CML16 | CAL16 | CNL16 |

| SISÄOSA (pitkä) |       |       |
|-----------------|-------|-------|
| Ø               |       |       |
| 6 (*)           | IAL06 | INL06 |
| 6               | IAL06 | INL06 |
| 8               | IAL08 | INL08 |
| 10              | IAL10 | INL10 |
| 12              | IAL12 | INL12 |
| 16              | IAL16 | INL16 |

(\*)=Sopii myös runkoon Ø5

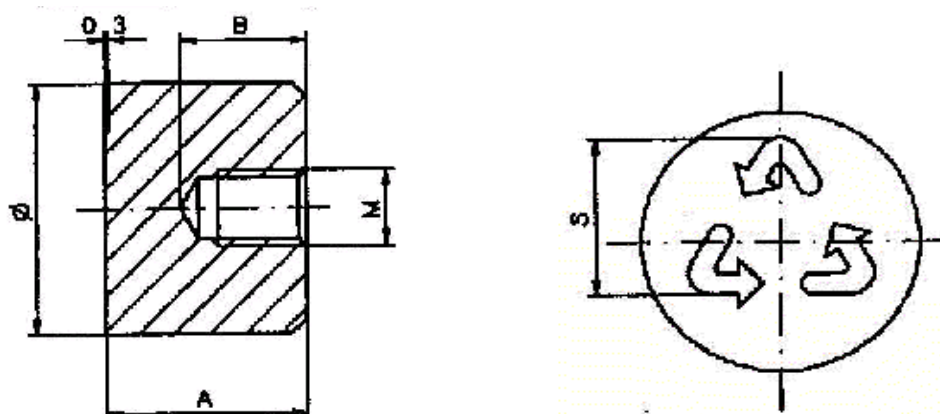
# EDM

Yrittäjänkatu 20  
06150 PORVOO

Oy Suomen EDM Ab

Puh. 019-5211400

Fax 019-669765



Materiaali: lämpökäsitelty teräs, kovuus 50 – 55

**MITAT:**

| Runko | A  | B  | M | S  |
|-------|----|----|---|----|
| 10    | 12 | 9  | 5 | 6  |
| 16    | 14 | 10 | 6 | 10 |
| 20    | 16 | 10 | 6 | 12 |

| Teksti | -       | PET     | HDPE    | PVC     |
|--------|---------|---------|---------|---------|
| 10     | IPR1000 | IPR1001 | IPR1002 | IPR1003 |
| 16     | IPR1600 | IPR1601 | IPR1602 | IPR1603 |
| 20     | IPR2000 | IPR2001 | IPR2002 | IPR2003 |

| Teksti | LDPE    | PP      | PS      | MUU     |
|--------|---------|---------|---------|---------|
| 10     | IPR1004 | IPR1005 | IPR1006 | IPR1007 |
| 16     | IPR1604 | IPR1605 | IPR1606 | IPR1607 |
| 20     | IPR2004 | IPR2005 | IPR2006 | IPR2007 |