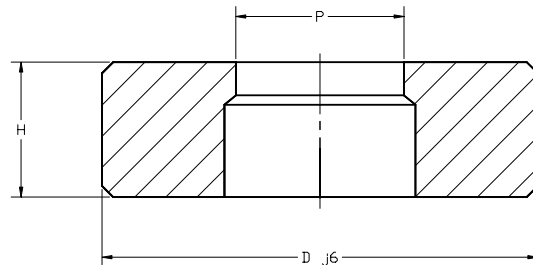
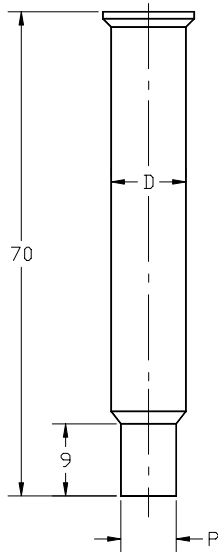


SUURIN AINEVAHVUUS 4 mm



C7 PISTIN: 8001 C7
C12 PISTIN: 8001 C12

C7 TYYNY: 8011 C7
C12 TYYNY: 8011 C12

	D
C7	7
C12	12

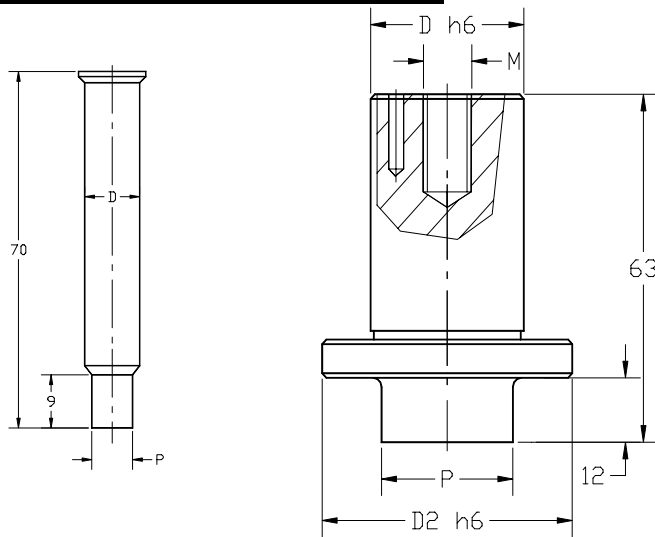
	D	H
C7	20	12
C12	30	12

TILAUSESIMERKKI: C12 PISTIN \varnothing 9,0 mm → TUOTENUMERO 8001 C12 0900
C12 TYYNY \varnothing 9,3 mm → TUOTENUMERO 8011 C12 0930

C7 JA C12 TYÖKALUJA TOIMITETAAN AINOASTAAN PYÖREÄNÄ.

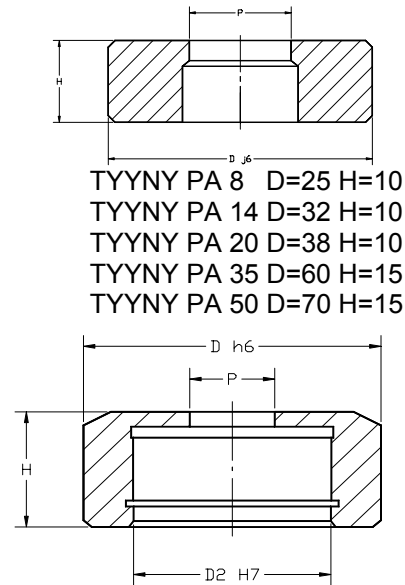
SUPRA TYÖKALUT PA 8 - 14 - 20 - 35 - 50

SUURIN AINEVAHVUUS 4 mm



PISTIN PA 8 D=8
 PISTIN PA14 D=14
 PISTIN PA20 D=20

PISTIN PA 35 D2=35 D=25
 PISTIN PA 50 D2=50 D=30



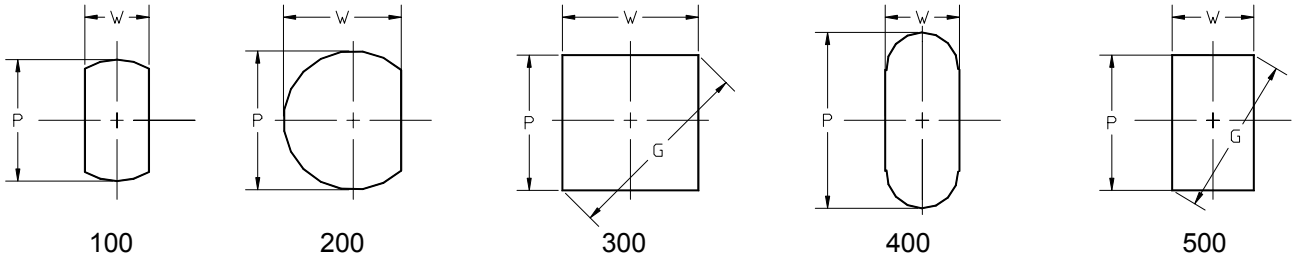
TYYNY PA 8 D=25 H=10
 TYYNY PA 14 D=32 H=10
 TYYNY PA 20 D=38 H=10
 TYYNY PA 35 D=60 H=15
 TYYNY PA 50 D=70 H=15

IRROITTAJA PA 8 D=28 D2=16 H=15
 IRROITTAJA PA 14 D=38 D2=23 H=15
 IRROITTAJA PA 20 D=48 D2=30 H=15
 IRROITTAJA PA 35 D=60 D2=35 H=23
 IRROITTAJA PA 50 D=70 D2=50 H=25

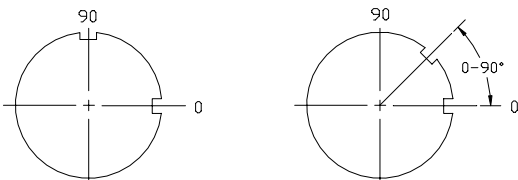
TUOTERYHMÄT

	PYÖREÄ PISTIN	MUOTO- PISTIN	PYÖREÄ TYYNY	MUOTO- TYYNY	PYÖREÄ IRROITTAJA	MUOTO- IRROITTAJA
PA 8	8001 PA8	8002 PA8	8011 PA8	8012 PA8	8021 PA8	8022 PA8
PA 14	8001 PA14	8002 PA14	8011 PA14	8012 PA14	8021 PA14	8022 PA14
PA 20	8001 PA20	8002 PA20	8011 PA20	8012 PA20	8021 PA20	8022 PA20
PA 35	8001 PA35	8002 PA35	8011 PA35	8012 PA35	8021 PA35	8022 PA35
PA 50	8001 PA50	8002 PA50	8011 PA50	8012 PA50	8021 PA50	8022 PA50

VAKIOMUODOT



LUKITUKSET MUOTOTYÖKALUISSA



VAKIO

ERIKOIS

MATERIAALI A2 (HWS)

TILAUSESIMERKKI: PYÖREÄ PISTIN PA 35 Ø28 → TUOTENUMERO 8001 PA35 2800
 OVAALI TYYNY PA 50, 45X20 → TUOTENUMERO 8012 PA50 400 4500 2000

MYÖS ERIKOISMUOTOJA SAATAVANA.

EDM

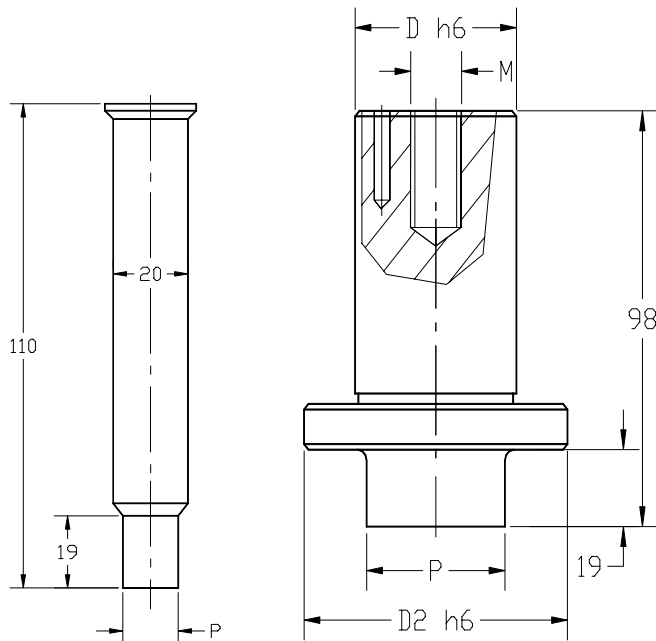
Yrittäjänkatu 20
 06150 PORVOO

Oy Suomen EDM Ab

Puh. 019-5211400
 Fax 019 - 669765

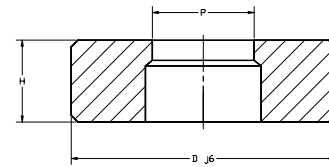
SUPRA TYÖKALUT PAE 20 - 35 - 50 - 65

SUURIN AINEVAHVUUS 10 mm

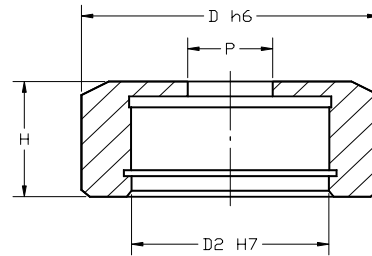


PISTIN PAE20 D=20

PISTIN PAE 35 D2=35 D=28
PISTIN PAE 50 D2=50 D=35
PISTIN PAE 65 D2=65 D=40



TYYNY PAE 20 D=50 H=20
TYYNY PAE 35 D=66 H=20
TYYNY PAE 50 D=78 H=20
TYYNY PAE 65 D=90 H=20

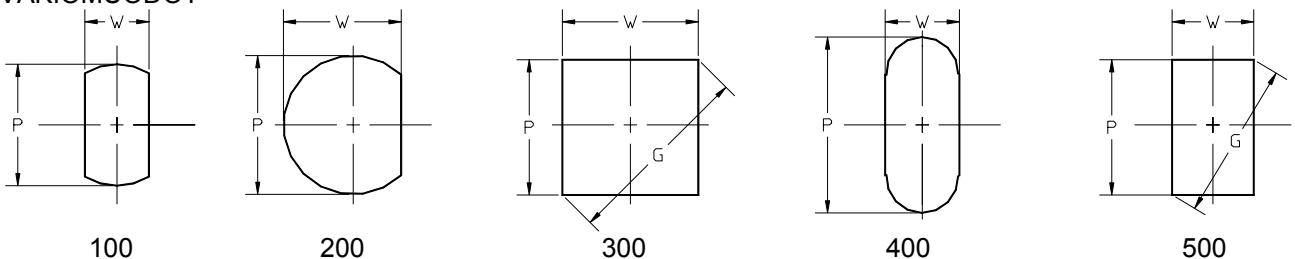


IRROITTAJA PAE 20 D=50 D2=30 H=21
IRROITTAJA PAE 35 D=66 D2=35 H=41
IRROITTAJA PAE 50 D=78 D2=50 H=44
IRROITTAJA PAE 65 D=90 D2=65 H=44

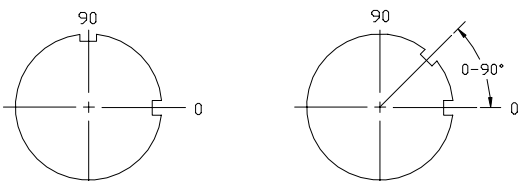
TUOTERYHMÄT

	PYÖREÄ PISTIN	MUOTO- PISTIN	PYÖREÄ TYYNY	MUOTO- TYYNY	PYÖREÄ IRROITTAJA	MUOTO- IRROITTAJA
PAE 20	8001 PAE20	8002 PAE20	8011 PAE20	8012 PAE20	8021 PAE20	8022 PAE20
PAE 35	8001 PAE35	8002 PAE35	8011 PAE35	8012 PAE35	8021 PAE35	8022 PAE35
PAE 50	8001 PAE50	8002 PAE50	8011 PAE50	8012 PAE50	8021 PAE50	8022 PAE50
PAE 65	8001 PAE65	8002 PAE65	8011 PAE65	8012 PAE65	8021 PAE65	8022 PAE65

VAKIOMUODOT



LUKITUKSET MUOTOTYÖKALUISSA



VAKIO

ERIKOIS

MATERIAALI A2 (HWS)

TILAUSESIMERKKI: PYÖREÄ PISTIN PAE 35 Ø28 → TUOTENUMERO 8001 PAE35 2800
OVAALI TYYNY PAE 50, 45X20 → TUOTENUMERO 8012 PAE50 400 4500 2000

MYÖS ERIKOISMUOTOJA SAATAVANA.



Yrittäjänkatu 20
06150 PORVOO

Oy Suomen EDM Ab

Puh. 019-5211400
Fax 019 - 669765

TYINYJEN VÄLYSSUOSITUKSET

TAULUKOIDUT VÄLYKSET OVAT OHJEARVOJA.
TAPAUSKOHTAISET ERIKOISVAATIMUKSET HUOMIOITAVA.

KOKONAISVÄLYKSET

Materiaali	Fe37	Ruostumaton	Alumiini	Kupari
Paksuus		teräs	pehmeä	pehmeä
mm	mm	mm	mm	mm
0,50	0,10	0,15	0,05	0,05
1,00	0,15	0,20	0,10	0,10
1,50	0,20	0,25	0,15	0,15
2,00	0,30	0,35	0,25	0,25
2,50	0,40	0,45	0,35	0,35
3,00	0,45	0,50	0,40	0,40
3,50	0,50	0,55	0,45	0,45
4,00	0,60	0,65	0,55	0,55
4,50	0,70	0,75	0,65	0,65
5,00	0,75	0,80	0,70	0,70
5,50	0,80	0,85	0,75	0,75
6,00	0,90	0,95	0,85	0,85
6,50	1,00	1,05	0,95	0,95
7,00	1,05	1,10	1,00	1,00
7,50	1,10	1,15	1,05	1,05
8,00	1,20	1,25	1,15	1,15
8,50	1,30	1,35	1,25	1,25
9,00	1,40	1,45	1,35	1,35
9,50	1,45	1,50	1,40	1,40
10,00	1,50	1,55	1,45	1,45



Yrittäjänkatu 20
06150 PORVOO

Oy Suomen EDM Ab

Puh. 019-5211400
Fax 019 - 669765