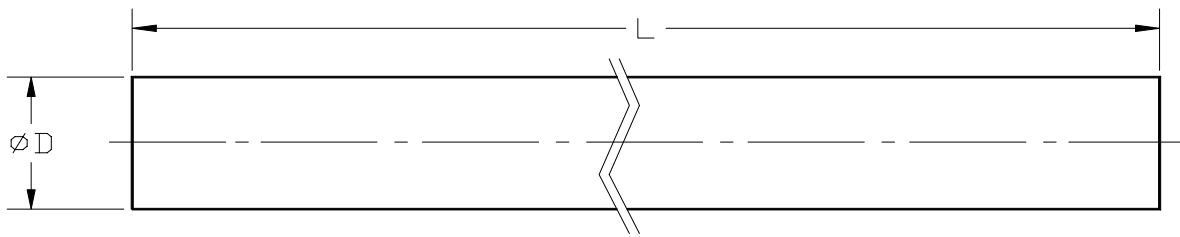


POLYURETAANI

TANKO TUOTERYHMÄ 1905/1906/1907



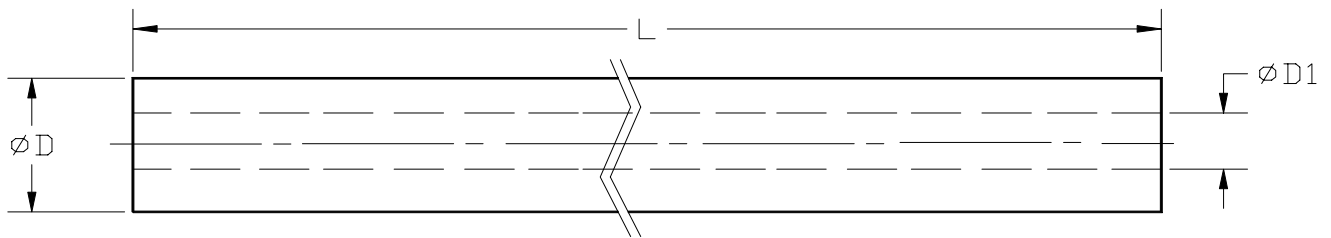
KOVUUS	TUOTERYHMÄ	VÄRI
90 Shore	1905	PUNAINEN
95 Shore	1906	VIHREÄ
82 Shore	1907	KELTAINEN

TILAUSESIMERKKI: Ø 25 X 250, 90 Shore → TUOTENUMERO 1905 025 250

D	16	20	25	32	40	50	63	80	100	125
L	250	250	250	500	500	500	500	500	500	500

POLYURETAANI

PUTKI TUOTERYHMÄ 1901/1902/1908



KOVUUS	TUOTERYHMÄ	VÄRI
90 Shore	1901	PUNAINEN
95 Shore	1902	VIHREÄ
82 Shore	1908	KELTAINEN

TILAUSESIMERKKI: Ø 63 X 500, 90 Shore → TUOTENUMERO 1901 063 500

D	16	20	25	32	40	50	63	80	100	125
D1	6,5	8,5	10,5	13,5	13,5	17	17	21	21	27
L	250	250	250	500	500	500	500	500	500	500

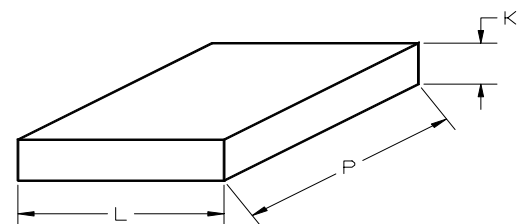
POLYURETAANI

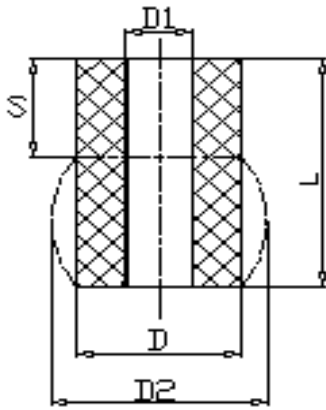
LEVYT TUOTERYHMÄ 1913/1914/1910

KOVUUS	TUOTERYHMÄ	VÄRI
90 Shore	1913	PUNAINEN
95 Shore	1914	VIHREÄ
82 Shore	1910	KELTAINEN

VARASTOPAKSUUDET: 10 - 15 - 20 - 30 - 40 - 50 mm

LEVYT TOIMITETAAN MITTASAHATTUINA TARJOUKSEN PERUSTEELLA





Katkaistaessa polyuretaaniputkea jousiksi tulisi huomioida, että suurin pituus L ei saisi olla suurempi kuin kaksi kertaa halkaisija D.

Polyuretaanijousen halkaisija kasvaa sitä puristettaessa, mikä tulee huomioida työkalun suunnittelussa. Riittävän suuri tila jouselle on taattava.

Polyuretaanijousen korkein käyttölämpötila on 80° C

1 daN = 1.02 kg

Suurin kokoonpuristuma			82 SHORF			90 SHORF			95 SHORF		
D mm	D1 mm	L mm	35 %			30 %			25 %		
D mm	D1 mm	L mm	S mm	D2 mm	VOIMA daN	S mm	D2 mm	VOIMA daN	S mm	D2 mm	VOIMA daN
16	6.5	16	5.6	22	80	4.8	20	140	4	19	160
		20	7			6			5		
		25	8.7			7.5			6.2		
		32	11.2			9.6			8		
20	8.5	16	5.6	28	150	4.8	27	210	4	25	325
		20	7			6			5		
		25	8.7			7.5			6.2		
		32	11.2			9.6			8		
		40	14			12			10		
25	10.5	16	5.6	33	210	4.8	31	310	4	29	450
		20	7			6			5		
		25	8.7			7.5			6.2		
		32	11.2			9.6			8		
		40	14			12			10		
32	13.5	16	5.6	43	360	4.8	40	580	4	38	800
		20	7			6			5		
		25	8.7			7.5			6.2		
		32	11.2			9.6			8		
		40	14			12			10		
40	13.5	20	7	54	650	6	50	900	5	47	1500
		25	8.7			7.5			6.2		
		32	11.2			9.6			8		
		40	14			12			10		
		50	17.5			15			12.5		
50	17	25	8.7	65	1100	7.5	62	1600	6.2	60	2000
		32	11.2			9.6			8		
		40	14			12			10		
		50	17.5			15			12.5		
		63	22			19			15.7		
63	17	25	8.7	81	1600	24	76	2500	20	74	3500
		32	11.2			9.6			8		
		40	14			12			10		
		50	17.5			15			12.5		
		63	22			19			15.7		
80	21	40	14	103	2600	12	98	4000	10	95	6000
		50	17.5			15			12.5		
		63	22			19			15.7		
		80	28			24			20		
		100	35			30			25		
100	21	50	17.5	126	4300	15	123	5600	12.5	120	10000
		63	22			19			15.7		
		80	28			24			20		
		100	35			30			25		
		125	43.7			37.5			31.2		
125	27	63	22	160	6400	19	155	9000	15.7	150	15000
		80	28			24			20		
		100	35			30			25		
		125	43.7			37.5			31.2		
		160	56			48			40		
200	70			60			50				