

KARKAISTU, HIENOHIOTTU JA LÄPÄTTY

MATERIAALI: KROMINIKKELITERÄS 18NiCrMo5 TAI 16CrNi4

KOVUUS: PINTAKARKAISTU 62 ± 2 HRc

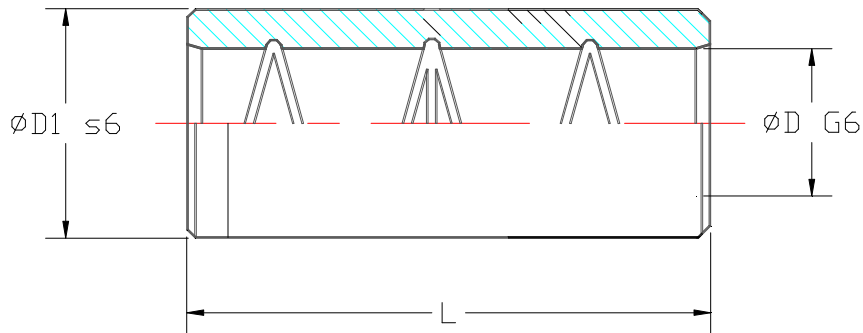
L1= PURISTUSSOVITE H7 REIJÄLLE

SAATAVANA MYÖS ILMAN PURISTUSSOVITETTA: TUOTERYHMÄ P10

MUITA MITTOJA SAATAVANA PYYNNÖSTÄ.

TILAUSESIMERKKI: SFS-PYLVÄS Ø32 X 180 → TUOTENUMERO 1300 3200 180

D	L1	L																											
		110	120	130	140	150	160	170	180	190	200	210	220	225	230	240	250	260	275	280	300	320	325	340	350	360	400		
16	30	X	X	X	X	X	X	X																					
20	30	X	X	X	X	X	X	X	X																				
25	43		X	X	X	X	X	X	X	X	X	X		X	X	X	X		X	X				X					
32	56					X	X	X	X	X	X	X		X	X	X	X		X	X	X						X		
40	63					X	X	X	X	X	X	X		X	X	X	X		X	X	X						X		
50	70									X	X	X	X		X	X	X	X		X	X	X					X	X	
63	60													X			X		X				X		X			X	



KARKAISTU, HIENOHIOTTU JA LÄPÄTTY

MATERIAALI: KROMINIKKELITERÄS 18NiCrMo5 TAI 16CrNi4

KOVUUS: PINTAKARKAISTU 62 ± 2 HRc

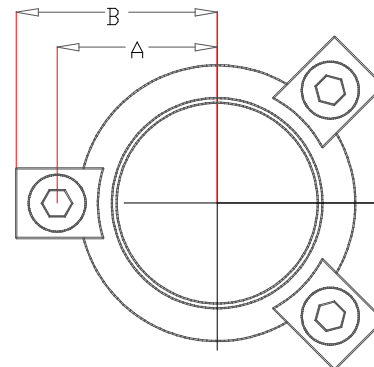
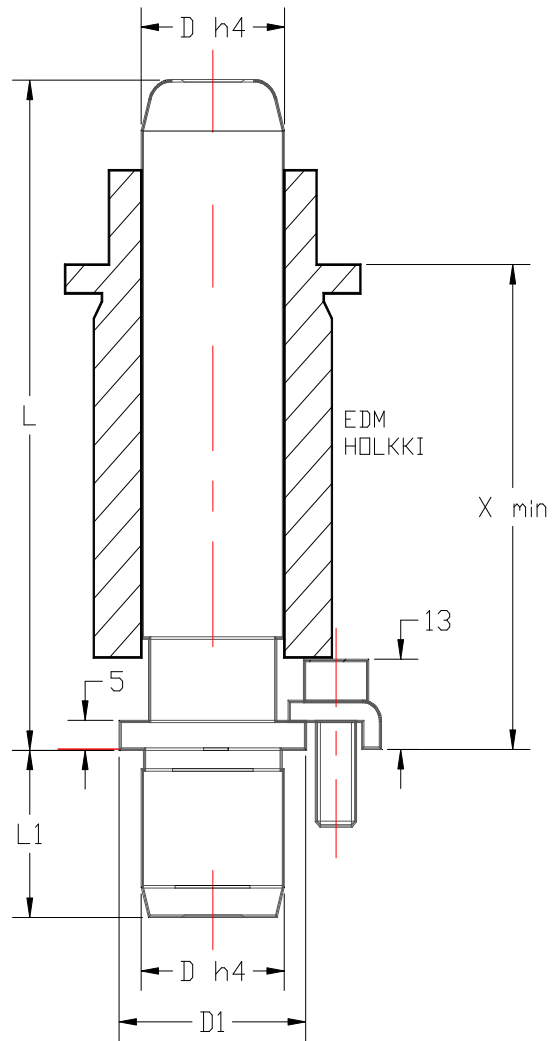
TOISESSA PÄÄSSÄ ULKOHALKAISIJAN KEVENNYS ASENNUKSEN HELPOTTAMISEKSI

MUITA MITTOJA SAATAVANA PYYNNÖSTÄ.

TILAUSESIMERKKI: SFS-HOLKKI Ø32 X 90 → TUOTENUMERO 1400 3200 090

D	D1	L
16	25	46
20	30	60
25	38	40
25	38	80
25	38	120
32	48	40
32	48	90
32	48	140
40	60	60
40	60	110
40	60	160
50	72	120
63	90	135

D	D1	L	L1	Xmin		
				pitkä	lvhvt	ex.lvhv
25	32.4	70	24	68.5	43.5	24.5
		80				
		90				
		100				
		110				
		120				
		130				
		140				
		150				
		160				
32	42.8	170	30	64.5	45.5	24.5
		180				
		100				
		110				
		120				
		130				
		140				
		150				
		160				
		170				
40	49.6	180	37	81.5	48.5	24.5
		190				
		100				
		110				
		120				
		130				
		140				
		150				
		160				
		170				
50	61.7	180	45	86.5	51.5	24.5
		190				
		100				
		110				
		120				
		130				
		140				
		150				
		160				
		170				
63	76.8	180	49	93.5	53.5	24.5
		190				
		100				
		110				
		120				
		130				
		140				
		150				
		160				
		170				



KARKAISTU JA HIENOHIOTTU
 MATERIAALI: KROMINIKKELITERÄS 18NiCrMo5 TAI
 16CrNi4
 KOVUUS: PINTAKARKAISTU 62 ± 2 HRc
 TILAUSESIMERKKI: EDM PYLVÄS Ø32 X 200
 → TUOTENUMERO 1301 3200 200

TAULUKOIDUT X-MITAT OVAT TYÖKALUN PIENIN KITA
 SULJETTUNA ERI HOLKKIPITUUKSILLA.

Kiinnitystiedot

D	Säteet		Kpl/pylväs	Ruuvi kuusiok.
	A	B		
25	20,8	28,3	3	M8 x 20
32	26	33,5	3	M8 x 20
40	28	35,5	3	M8 x 20
50	35	42,5	3	M8 x 20
63	43	50,5	3	M8 x 20



Yrittäjänkatu 20
 06150 PORVOO
 www.suomenedm.fi

Oy Suomen EDM Ab
 Puh. 019-5211400
 Fax 019 – 669765
 info@suomenedm.fi

OHJAUSHOLKKI, PURETTAVA EDM, TERÄS

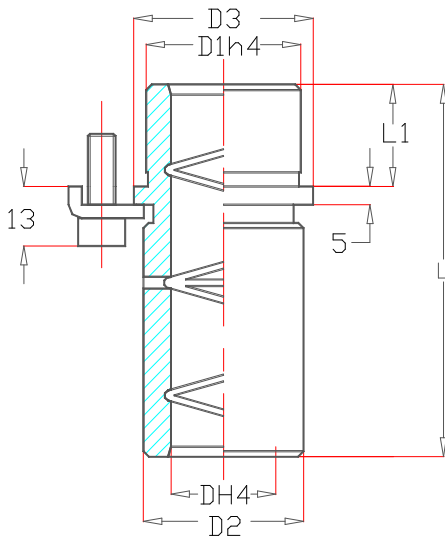
TUOTERYHMÄ 1401

OHJAUSHOLKKI, PURETTAVA EDM, TERÄSRUNKOINEN

PRONSSIHOLKKI

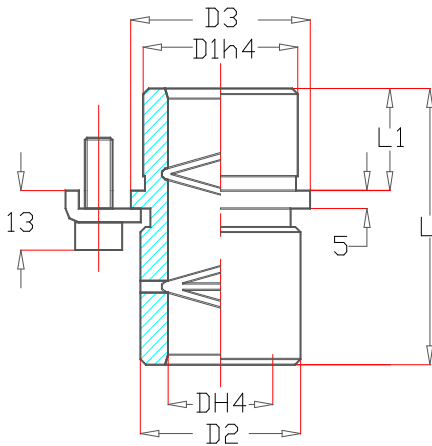
TUOTERYHMÄ 1402

PITKA MALLI



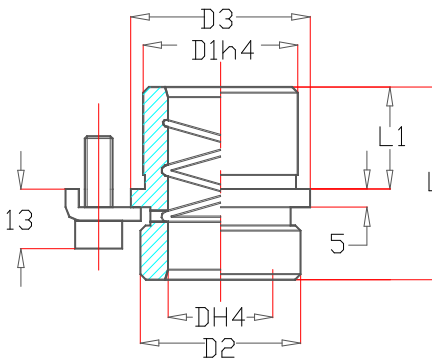
D	L	D1	D2	D3	L1
25	80	38	41	44	23
32	90	45	50	53	26
40	100	54	60	63	30
50	110	65	76	79	35
63	130	81	89	92	48

LYHYT MALLI



D	L	D1	D2	D3	L1
25	55	38	41	44	23
32	60	45	50	53	26
40	67	54	60	63	30
50	75	65	76	79	35
63	90	81	89	92	48

ERIKOISLYHYT MALLI



4D	L	D1	D2	D3	L1
25	36	38	37,5	44	23
32	43	45	45,5	53	30
40	51	54	53,5	63	38
50	61	65	71,5	79	48
63	74	81	83,5	92	61

MATERIAALI: 18NiCrMo5 tai 16CrNi4 (teräs), UNI5275 (pronssipäällyste)

KOVUUS: PINTAKARKAISTU 62 ± 2 HRc

TILAUSESIMERKKI: EDM HOLKKI TERÄS D=25, L=80 → TUOTENUMERO 1401 2500 080

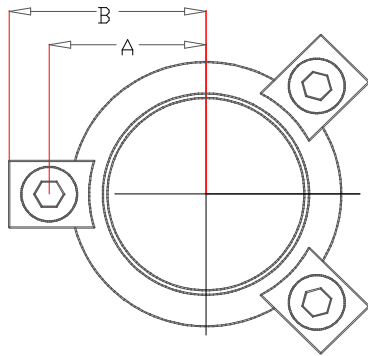


Yrittäjänkatu 20
06150 PORVOO
www.suomenedm.fi

Oy Suomen EDM Ab

Puh. 019-5211400
Fax 019 – 669765
info@suomenedm.fi

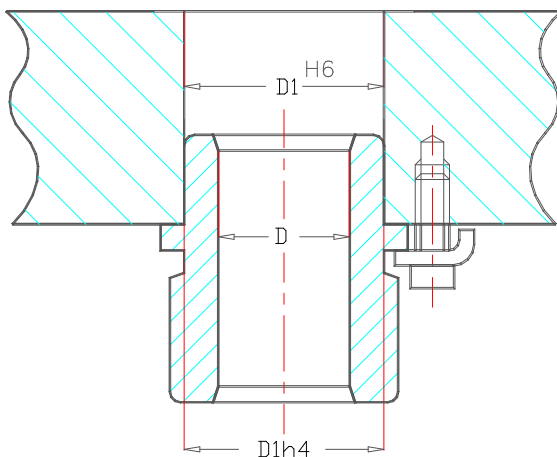
OHJAUSHOLKKIEN KIINNITYSTIEDOT EDM (TUOTERYHMÄT 1401 / 1402)



Kiinnittimien tiedot				
D	Säteet		Kpl/ holkki	Kuusio- koloruuvi
	A	B		
25	27,5	38,5	3	M8 x 20
32	32	42,5	3	M8 x 20
40	37	47,5	3	M8 x 20
50	45	55,5	3	M8 x 20
63	51,5	62	3	M8 x 20

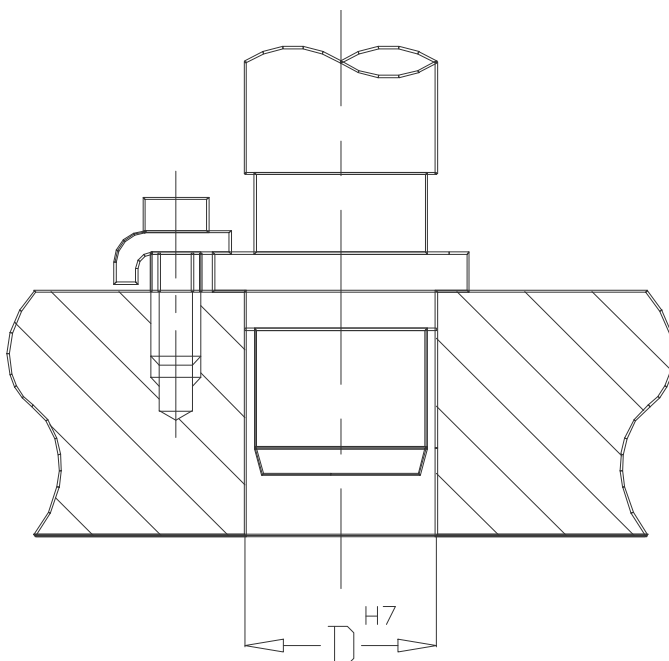
OHJAUSPYLVÄIDEN JA HOLKKIEN REIKÄTOLERANSSIT

PURETTAVA OHJAUSHOLKKI EDM, 1401 / 1402



Holkin nimellismitta	Reikä ylälevyissä H6
25	38 + 0,016 0
32	45 + 0,016 0
40	54 + 0,019 0
50	65 + 0,019 0
63	81 + 0,022 0
80	100 + 0,022 0

PURETTAVA OHJAUSPYLVÄS EDM, 1301



Pylvään nimellis- mitta	Reikä ala- levyissä H7
25	25 + 0,021 0
32	32 + 0,025 0
40	40 + 0,025 0
50	50 + 0,030 0
63	63 + 0,030 0
80	80 + 0,035 0

EDM

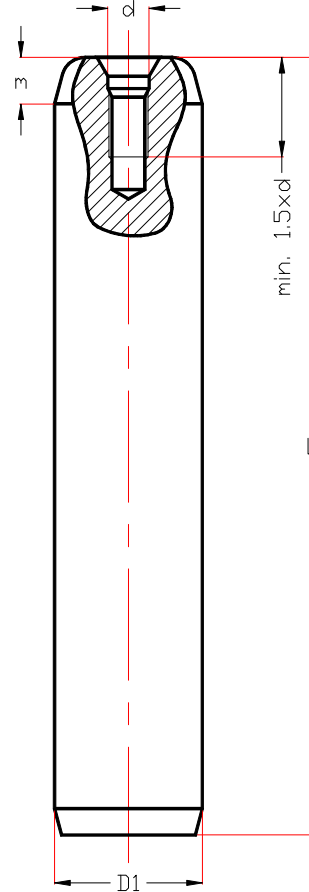
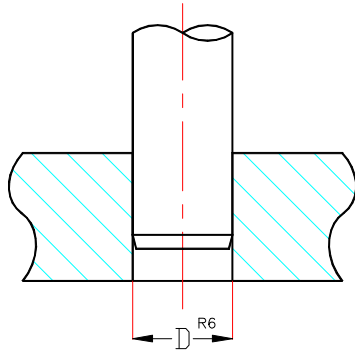
Yrittäjänkatu 20
06150 PORVOO
www.suomenedm.fi

Oy Suomen EDM Ab
Puh. 019-5211400
Fax 019 – 669765
info@suomenedm.fi

OHJAUSPYLVÄS

SUORA

TUOTERYHMÄP10



Pylvään halkaisija D1	Reijän halkaisija D R6	
20	20	-0.024 -0.037
25	25	-0.024 -0.037
32	32	-0.029 -0.045
40	40	-0.029 -0.045
50	50	-0.029 -0.045
63	63	-0.035 -0.054
80	80	-0.037 -0.056

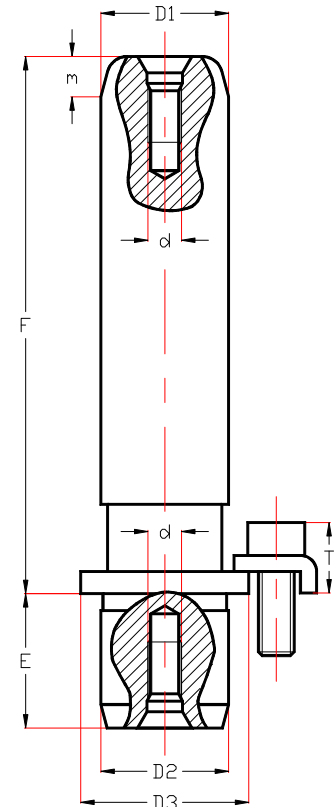
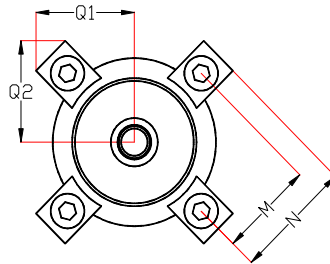
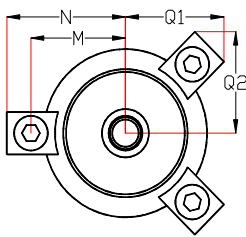
D1	20	25	32	40	50	63	80
d	M5	M6	M8	M10	M12	M16	M20
m	6	8	8	8	8	8	8
L	TUOTENUMERO						
100	P10.020.100	P10.025.100					
110	P10.020.110	P10.025.110	P10.032.110				
125	P10.020.125	P10.025.125	P10.032.125	P10.040.125			
140	P10.020.140	P10.025.140	P10.032.140	P10.040.140			
160	P10.020.160	P10.025.160	P10.032.160	P10.040.160	P10.050.160		
180	P10.020.180	P10.025.180	P10.032.180	P10.040.180	P10.050.180		
200	P10.020.200	P10.025.200	P10.032.200	P10.040.200	P10.050.200	P10.063.200	
220		P10.025.220	P10.032.220	P10.040.220	P10.050.220	P10.063.220	
250		P10.025.250	P10.032.250	P10.040.250	P10.050.250	P10.063.250	
280		P10.025.280	P10.032.280	P10.040.280	P10.050.280	P10.063.280	P10.080.280
315			P10.032.315	P10.040.315	P10.050.315	P10.063.315	P10.080.315
355				P10.040.355	P10.050.355	P10.063.355	P10.080.355
400					P10.050.400	P10.063.400	P10.080.400
450					P10.050.450	P10.063.450	P10.080.450
500							P10.080.500



Yrittäjänkatu 20
06150 PORVOO
www.suomenedm.fi

Oy Suomen EDM Ab
Puh. 019-5211400
Fax 019 – 669765
info@suomenedm.fi

P21 PYLVÄÄN ASENNUSTIEDOT Sivulla 3-7



D1=D2	20	25	32	40	50	63	80
D3	25	32	40	50	63	76	93
E	20	25	32	40	45	50	60
d	M5	M6	M8	M10	M12	M16	M20
m	6	8	8	8	8	8	8
Kpl	3	3	3	3	4	4	4
Kiinnitin	B01.005.000	B01.006.000	B01.006.000	B01.008.000	B01.008.000	B01.008.000	B01.008.000
Ruuvi	M5x12	M6x16	M6x16	M8x20	M8x20	M8x20	M8x20
M	16	20,3	24	30	36,5	42,5	51
N	22	27,5	31,5	39,3	45,8	51,8	60,3
Q1	16,5	20,6	22,6	26,5	38	42,2	48,3
Q2	22,2	27,8	31,3	38	38	42,2	48,3
T	10,5	14,7	14,7	17,5	17,5	17,5	17,5
F	TUOTENUMERO						
80	P21.020.080	P21.025.080					
90	P21.020.090	P21.025.090					
100	P21.020.100	P21.025.100	P21.032.100	P21.040.100			
110	P21.020.110	P21.025.110	P21.032.110	P21.040.110	P21.050.110		
125	P21.020.125	P21.025.125	P21.032.125	P21.040.125	P21.050.125	P21.063.125	
140	P21.020.140	P21.025.140	P21.032.140	P21.040.140	P21.050.140	P21.063.140	
160	P21.020.160	P21.025.160	P21.032.160	P21.040.160	P21.050.160	P21.063.160	
180		P21.025.180	P21.032.180	P21.040.180	P21.050.180	P21.063.180	
200		P21.025.200	P21.032.200	P21.040.200	P21.050.200	P21.063.200	P21.080.200
220			P21.032.220	P21.040.220	P21.050.220	P21.063.220	P21.080.220
250			P21.032.250	P21.040.250	P21.050.250	P21.063.250	P21.080.250
280			P21.032.280	P21.040.280	P21.050.280	P21.063.280	P21.080.280
315					P21.050.315	P21.063.315	P21.080.315
355					P21.050.355	P21.063.355	P21.080.355
400					P21.050.400	P21.063.400	P21.080.400



OHJAUSHOLKKI PURETTAVA TERÄS TUOTERYHMÄ B10/B12

OHJAUSHOLKKI PURETTAVA PRONSSIPÄÄLLYSTEINEN TUOTERYHMÄ B20/B22

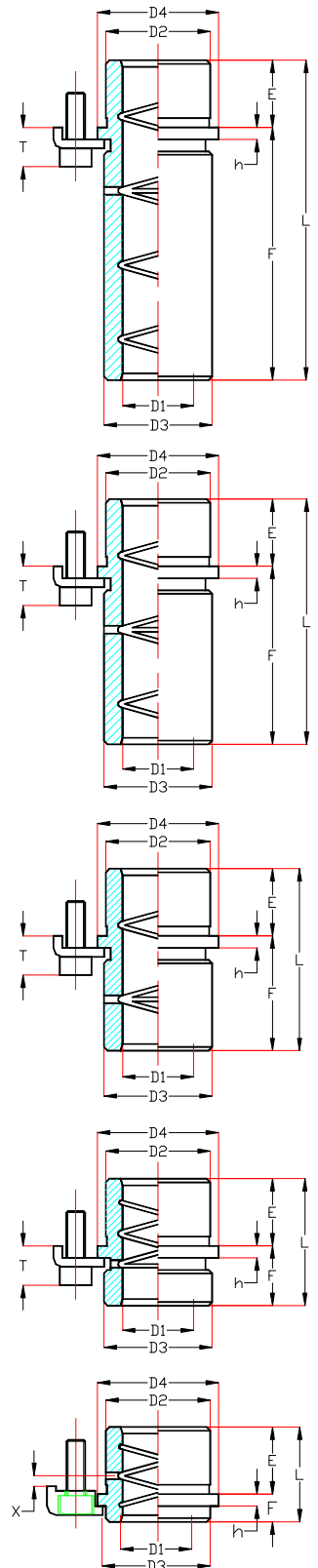
ERIKOISPITKÄ HOLKKI						
D1		32	40	50	63	
F		100	100	100	100	
L		125	130	135	148	
Tuotenro.		B10.032.100	B10.040.100	B10.050.100	B10.063.100	
Tuotenro.		B20.032.100	B20.040.100	B20.050.100	B20.063.100	

PITKÄ HOLKKI						
D1		25	32	40	50	63
F		75	75	75	75	75
L		97	100	105	110	123
Tuotenro.		B10.025.075	B10.032.075	B10.040.075	B10.050.075	B10.063.075
Tuotenro.		B20.025.075	B20.032.075	B20.040.075	B20.050.075	B20.063.075

NORMAALIPITUINEN HOLKKI							
D1	20	25	32	40	50	63	80
F	32	50	50	50	50	50	50
L	50	72	75	80	85	98	98
Tuotenro.	B10.020.032	B10.025.050	B10.032.050	B10.040.050	B10.050.050	B10.063.050	B10.080.050
Tuotenro.	B20.020.032	B20.025.050	B20.032.050	B20.040.050	B20.050.050	B20.063.050	B20.080.050

LYHYT HOLKKI							
D1	20	25	32	40	50	63	80
F	16	20	20	20	20	20	20
L	34	42	45	50	55	68	68
Tuotenro.	B10.020.016	B10.025.020	B10.032.020	B10.040.020	B10.050.020	B10.063.020	B10.080.020
Tuotenro.	B20.020.016	B20.025.020	B20.032.020	B20.040.020	B20.050.020	B20.063.020	B20.080.020

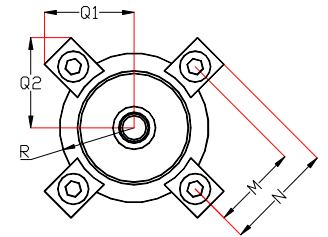
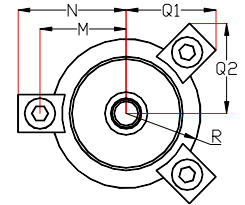
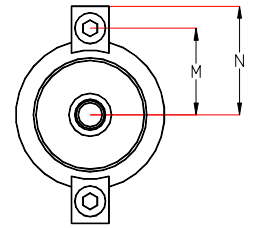
ERIKOISLYHYT HOLKKI							
D1	20	25	32	40	50	63	80
D3	29	36	43	50	64	79	99
F	10	10	10	14	14	14	14
E	18	23	30	38	48	61	78
L	28	33	40	52	62	75	92
X	6	6	10	10	20	20	32
Tuotenro.	B12.020.010	B12.025.010	B12.032.010	B12.040.014	B12.050.014	B12.063.014	B12.080.014
Tuotenro.	B22.020.010	B22.025.010	B22.032.010	B22.040.014	B22.050.014	B22.063.014	B22.080.014



KIINNITYSTIEDOT OHJAUSHOLKKI PURETTAVA TERÄS PRONSSIPÄÄLLYSTEINEN

TUOTERYHMÄ B10/B12
TUOTERYHMÄ B20/B22

D1	20	25	32	40	50	63	80
D2	28	38	45	54	65	81	100
D3	29	42	49	58	70	88	110
D4	32,5	47	54	63	75	93	115
E	18	22	25	30	35	48	48
h	3,3	5	5	5	5	5	5
Kiinn. Määrä	2	3	3	4	4	4	4
Kiinnitin	B01.005.000	B01.006.000	B01.006.000	B01.008.000	B01.008.000	B01.008.000	B01.008.000
Ruuvi	M5x12	M6x16	M6x16	M8x20	M8x20	M8x20	M8x20
M	19,5	27,5	31	37	43	52	63
N	25,5	35	38,2	46,3	52,3	61,3	72,3
Q1/R	-	24,4/23,5	26/27	30/31,5	33/37,5	37,5/46,5	43/57,5
Q2	-	34,3	37,1	44,1	49,3	57,1	66,6
T	10,5	14,7	14,7	17,5	17,5	17,5	17,5

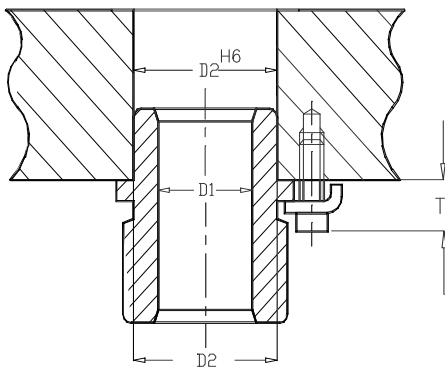


ERIKOISLYHYT HOLKKI

Tuotenro.	B12.020.010	B12.025.010	B12.032.010	B12.040.014	B12.050.014	B12.063.014	B12.080.014
Tuotenro.	B22.020.010	B22.025.010	B22.032.010	B22.040.014	B22.050.014	B22.063.014	B22.080.014
Kiinnitin	B01.005.000	B02.006.000	B02.006.000	B02.008.000	B02.008.000	B02.008.000	B02.008.000
Ruuvi	M5x12	M6x12	M6x12	M8x16	M8x16	M8x16	M8x16
M	19,5	30	33,5	40	46	55	66
N	25,5	38	41,5	51,2	57,2	66,7	77,2
Q1/R	-	25,2/23,5	26,9/27	33,7/31,5	36,5/37,5	41,5/46,5	46,7/57,5
Q2	-	36,5	39,5	49,0	54,2	62,5	71,6

ASENNUSTIEDOT OHJAUSHOLKKI PURETTAVA TERÄS PRONSSIPÄÄLLYSTEINEN

TUOTERYHMÄ B10/B12
TUOTERYHMÄ B20/B22



Nimellis halkaisija D1	Holkin ulko- halkaisija D2	Reijän halkaisija D2 H6	Sovite pienin suurin
20	28 +0.021 +0.013	28 +0.013 +0.000	-0.000 -0.021
25	38 +0.025 +0.016	38 +0.016 +0.000	-0.000 -0.025
32	45 +0.025 +0.016	45 +0.016 +0.000	-0.000 -0.025
40	54 +0.030 +0.019	54 +0.019 +0.000	-0.000 -0.030
50	65 +0.030 +0.019	65 +0.019 +0.000	-0.000 -0.030
63	81 +0.035 +0.022	81 +0.022 +0.000	-0.000 -0.035
80	100 +0.035 +0.022	100 +0.022 +0.000	-0.000 -0.035



Yrittäjänkatu 20
06150 PORVOO
www.suomenedm.fi

Oy Suomen EDM Ab
Puh. 019-5211400
Fax 019 – 669765
info@suomenedm.fi